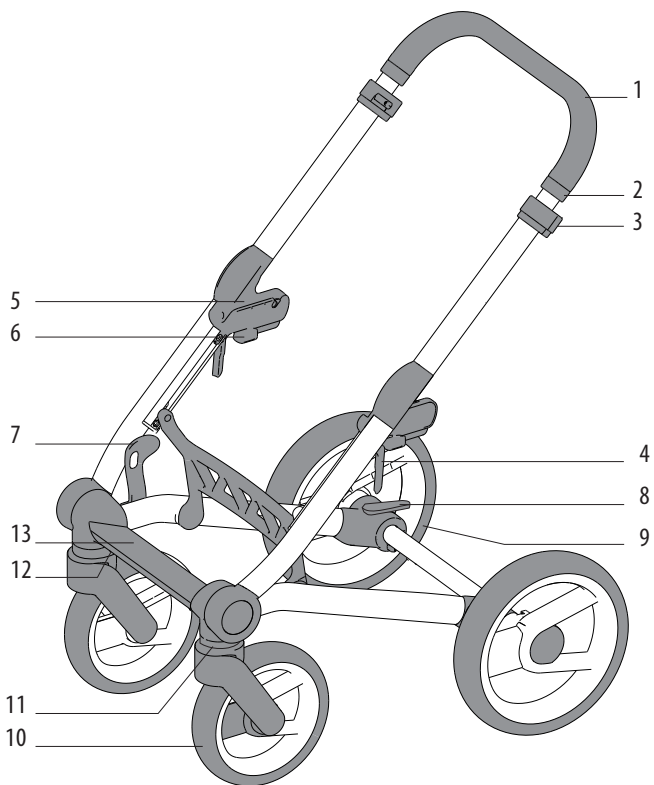
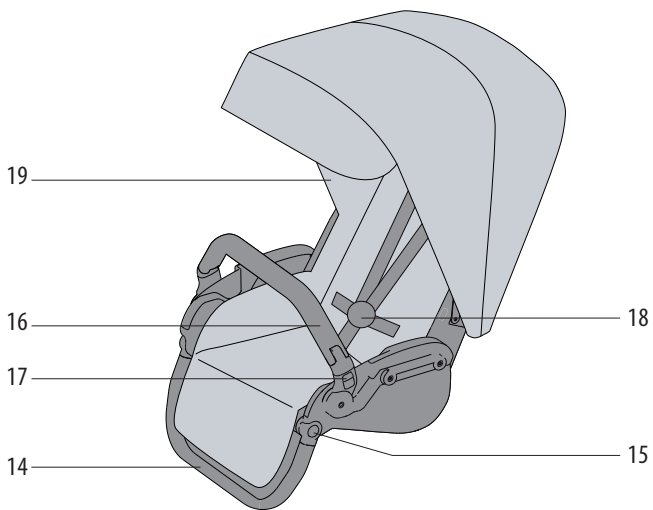
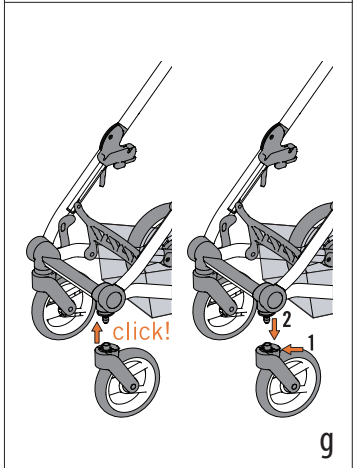
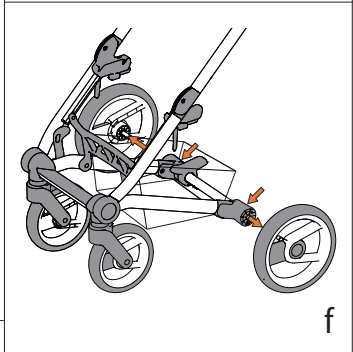
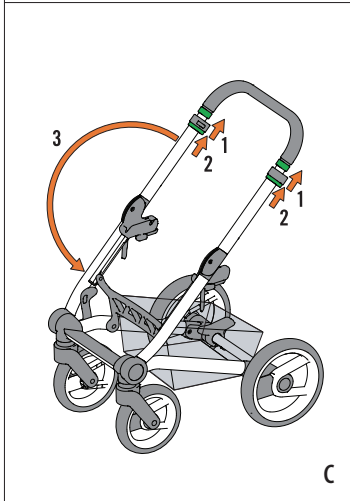
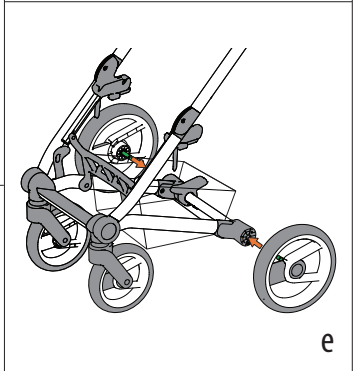
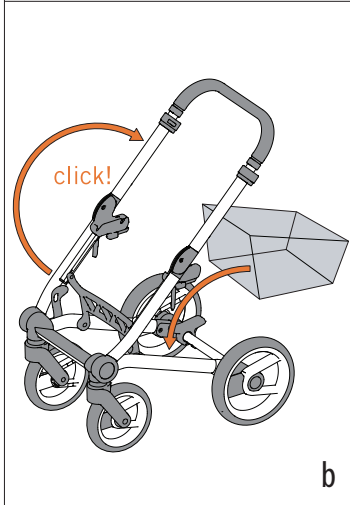
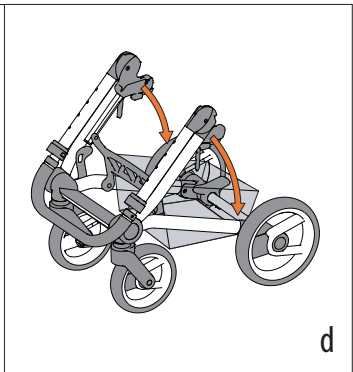
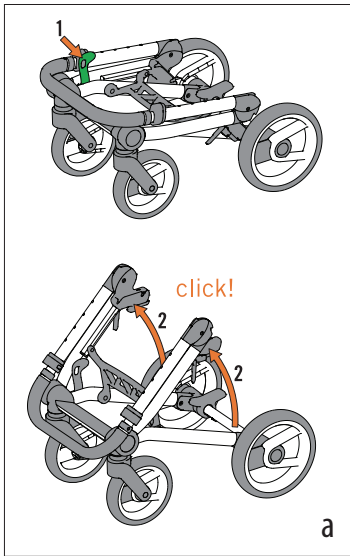


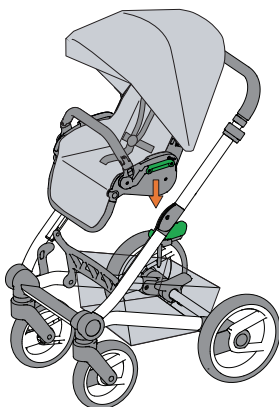
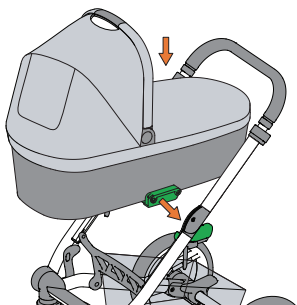
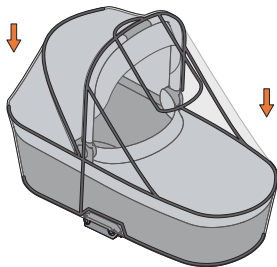
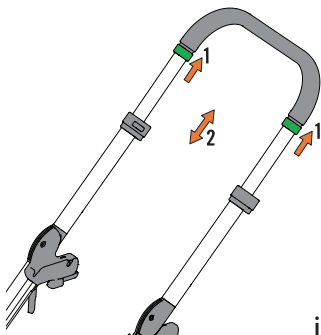
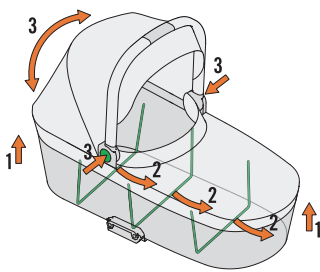
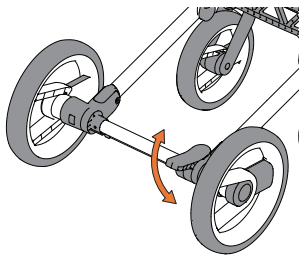
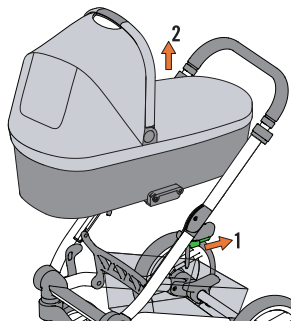
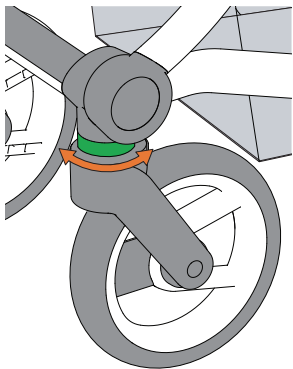
NIO

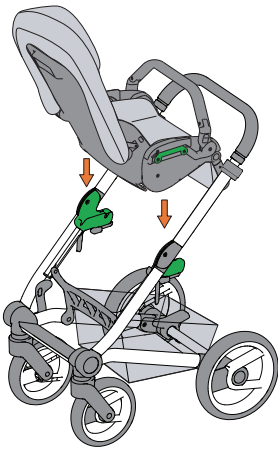
instruction manual



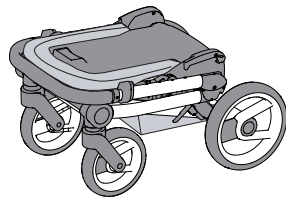
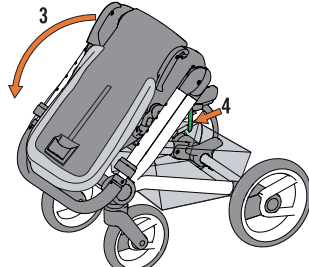
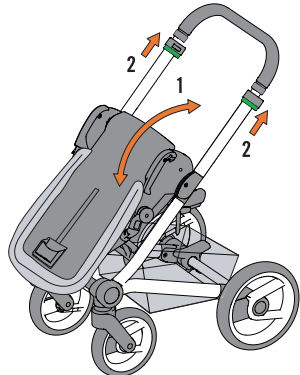




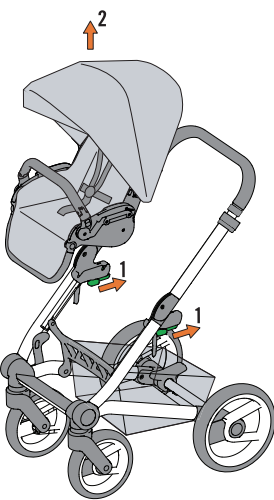




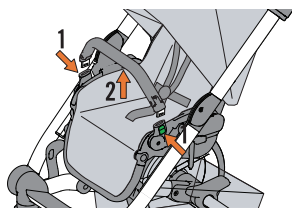
p



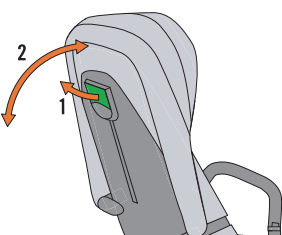
s



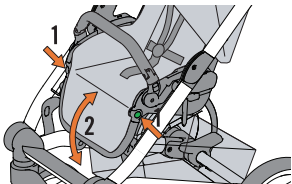
q



t¹



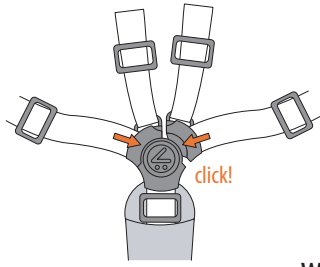
r



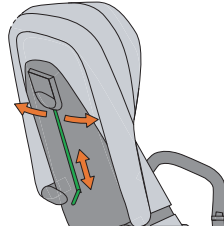
t²



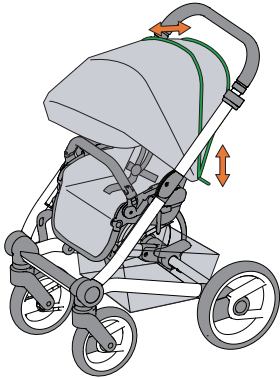
U¹



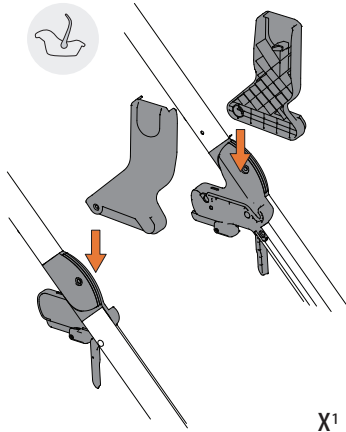
W¹



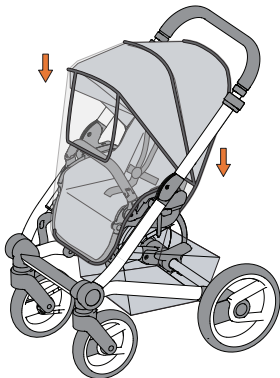
W²



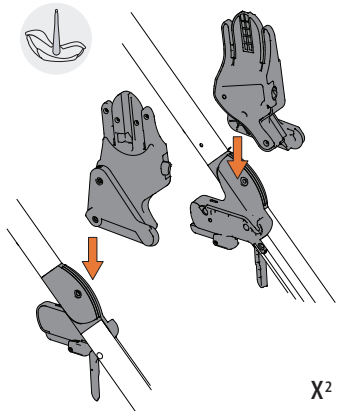
U²



X¹



V



X²

NL	Gebruiksaanwijzing Mutsy Nio	NL
EN	Instruction manual Mutsy Nio	EN
DE	Gebrauchsanweisung Mutsy Nio	DE
FR	Mode d`emploi Mutsy Nio	FR
IT	Istruzioni per l'uso Mutsy Nio	IT
ES	Manual de instrucciones Mutsy Nio	ES
PT	Manual de instruções Mutsy Nio	PT
GR	Εγχειρίδιο χρήσης Mutsy Nio	GR
PL	Instrukcja obsługi Mutsy Nio	PL
RU	Инструкция по эксплуатации Mutsy Nio	RU
HU	Mutsy Nio használati útmutató	HU
SI	Navodila za uporabo otroškega vozička Mutsy Nio	SI
TR	Mutsy Nio Kullanım Kılavuzu	TR

- **BELANGRIJK:** Bewaar deze gebruiksaanwijzing zorgvuldig en bewaar hem als naslagwerk.

Inhoud

Inleiding	2
Waarschuwingen	2
Garantie	4
Onderhoud en aandachtspunten.....	5
Inhoud van de doos.....	6
Opsomming behorende bij overzichtstekening.....	6
Oriëntatie.....	6
Het frame.....	6
De wielen.....	7
De rem	7
De duwstang.....	8
De reiswieg	8
De wandelwagenzit	9
De Safe2go autostoel	12
De Maxi-Cosi autostoel.....	12
BeSafe / Kiddy / Cybex autostoeltjes	13

Inleiding

- Om optimaal gebruik te kunnen maken van dit product, raden wij u aan het zorgzaam te gebruiken en goed te onderhouden. Lees deze gebruiksaanwijzing zorgvuldig door alvorens de kinderwagen in gebruik te nemen en bewaar hem als naslagwerk.
- Als u vragen, opmerkingen, problemen of klachten heeft, neem dan contact op met uw winkelier.
- Wilt u weten welke accessoires voor dit product verkrijgbaar zijn of op de hoogte blijven van nieuwe Mutsy producten, kijk dan op www.mutsy.com

WAARSCHUWINGEN

- **WAARSCHUWING:** Het niet opvolgen van de gebruiksaanwijzing kan ernstige gevolgen hebben voor de veiligheid van uw kind.
- **WAARSCHUWING:** U bent zelf verantwoordelijk voor de veiligheid van uw kind.
- **WAARSCHUWING:** De wandelwagenzit is niet geschikt voor kinderen jonger dan 6 maanden.
- **WAARSCHUWING:** De kinderwagen is geschikt voor kinderen vanaf de geboorte tot 15 kg.
- **WAARSCHUWING:** De reiswieg is niet geschikt voor kinderen die zelfstandig kunnen zitten, omrollen of opdrukken op handen en knieën. Het maximale toelaat-

bare gewicht van het kind is 9 kg.

- **WAARSCHUWING:** De wandelwagenzit is geschikt voor kinderen vanaf 6 maanden en tot 15 kg.
- **WAARSCHUWING:** Bij gebruik van een autostoel geldt het maximaal toelaatbare gewicht zoals aangegeven op het betreffende product.
- **WAARSCHUWING:** Een autostoeltje in combinatie met het onderstel is geen vervanging voor een kinderbedje of bed. Heeft uw kind slaap nodig, leg het dan in een geschikte kinderwagen, een bed of kinderbedje.
- **WAARSCHUWING:** Tussen de wielen onderaan het frame, bevindt zich een boodschappenmand. Het maximaal toelaatbare gewicht voor deze mand is 5 kg.
- **WAARSCHUWING:** Op de reiswieg bevinden zich een aantal zakjes. Het maximaal toelaatbare gewicht per zakje is 1 kg.
- **WAARSCHUWING:** Overbelasting kan resulteren in een gevaarlijke, instabiele situatie.
- **WAARSCHUWING:** Het plaatsen van tassen, accessoires of beide op het product, anders dan aanbevolen door de fabrikant, kan resulteren in een onstabiele kinderwagen. Gebruik uitsluitend originele Mutsy accessoires.
- **WAARSCHUWING:** Hang geen boodschappentassen of andere zware voorwerpen aan de duwstang in verband met kantelgevaar.
- **WAARSCHUWING:** Laat het kind nooit zonder begeleiding in of bij de kinderwagen.
- **WAARSCHUWING:** Laat uw kind niet spelen met de kinderwagen. Dit kan gevaarlijke situaties opleveren.
- **WAARSCHUWING:** Houd kinderen uit de buurt van het frame tijdens het invouwen of uitvouwen van het frame om beklemming van vingers te voorkomen.
- **WAARSCHUWING:** Controleer voor ieder gebruik van de kinderwagen of het frame inclusief de duwstang volledig uitgevouwen en vergrendeld is.
- **WAARSCHUWING:** Controleer voor ieder gebruik van de kinderwagen of het frame zowel correct als volledig uitgevouwen en vergrendeld is.
- **WAARSCHUWING:** Controleer voor ieder gebruik of de bevestigingspunten van de reiswieg, de wandelwagenzit of de adapters goed vergrendeld zijn.
- **WAARSCHUWING:** Controleer voor gebruik van de kinderwagen altijd of de accessoires goed vastzitten.
- **WAARSCHUWING:** Het matras in de reiswieg mag maximaal 25 mm / 0,984 inch hoog zijn. Leg geen extra matras in de wieg.
- **WAARSCHUWING:** Gebruik de kinderwagen voor één kind tegelijk.
- **WAARSCHUWING:** Controleer wanneer u uw kind plaatst of optilt of het onderstel op de rem staat.
- **WAARSCHUWING:** Gebruik altijd de veiligheidsgordel wanneer u het wandelwagen zitje gebruikt.
- **WAARSCHUWING:** Zet het kind altijd vast met de 5-punts veiligheidsgordel in combinatie met het tussenbeenstuk.
- **WAARSCHUWING:** U dient het kind uit de kinderwagen te nemen voordat u de kinderwagen optilt of er een trap, roltrap of lift mee betreedt.

- WAARSCHUWING: U dient de wagen te kantelen en op de achterwielen te rijden indien u een stoeprand op of af gaat.
- WAARSCHUWING: Zet de kinderwagen bij het parkeren altijd op de rem.
- WAARSCHUWING: Dit product is niet geschikt voor hardlopen of skaten.
- WAARSCHUWING: Gebruik alleen vervangingsonderdelen die geleverd en/of aanbevolen worden door Mutsy.
- De Mutsy Nio is goedgekeurd volgens de EN 1888 norm van 2012.
- De Nio reiswieg is alleen geschikt voor het Nio frame.
- De Nio wandelwagenzit is alleen geschikt voor het Nio frame.

Garantie

Er geldt een garantietermijn van twee jaar voor alle Mutsy producten, beginnende op de dag van de aankoop. Indien er sprake is van een productiefout, zal Mutsy in samenwerking met zijn retailers een oplossing aanbieden. Reparatie van productiefouten valt dus onder de garantie.

De garantie geldt niet voor het inruilen of terugnemen van Mutsy producten. De garantie wordt uitsluitend verleend, indien u het volgende aanbiedt aan de winkelier waar u het product heeft gekocht:

- een ingevulde garantiekaart
- kopie van de aankoopbon
- een duidelijke omschrijving van het defect
- uw product

De garantiekaart is te vinden op:

www.mutsy.com/nl/service/garantie

Deze kaart graag compleet en correct invullen en digitaal verzenden. Er wordt ook gevraagd om het serienummer in te vullen. Dit nummer vindt u op een witte sticker op het product, meestal aan de onderzijde.

De garantie is niet geldig:

- wanneer er sprake is van verkleuring van de stoffen
- wanneer er waterschade is aan stoffering
- bij schade als gevolg van het gebruik van niet-originele "Mutsy" accessoires
- wanneer de aankoopbon ontbreekt
- bij onjuist of oneigenlijk gebruik
- bij normale slijtage die optreedt bij dagelijks gebruik van een product
- bij schade veroorzaakt door slecht onderhoud, verwaarlozing of door een ongeval
- indien er schade is opgetreden als gevolg van verandering aan het product, aangebracht door de consument en zonder toestemming van de fabrikant
- indien de schade niet tijdig (binnen 2 maanden) gemeld wordt

Mutsy geeft geen garantie op krimpings of defecten aan de stofdelen die ontstaan door reiniging van de stofdelen.

Veiligheid is zeer belangrijk voor Mutsy. Wij voldoen daarom ook aan de hoogste veiligheidsnormen:

- Europa: EN 1888
- UK: BS EN 1888
- Canada: SOR/ 85 - 379
- US: ASTM F833

Voor vragen en of opmerkingen kunt u contact met ons opnemen via: <https://mutsy.com/nlnl/contact>

Onderhoud en aandachtspunten

Het frame

- Controleer het vergrendelmechanisme van het frame regelmatig. Na reiniging kunt u het inspuiten met een klein beetje Teflon-spray en nawrijven met een zachte doek. Dit geldt ook voor overige bewegende delen.

De wielen

- Om de wielen soepel te laten draaien, dienen de wielassen regelmatig te worden schoongemaakt en ingesmeerd met zuurvrije vaseline. De wielen mogen nooit met olie worden gesmeerd.

De stoffen

- Afneembare stoffen delen (enkel bestaande uit stof) kunnen op een 30° wolwasprogramma in de wasmachine gewassen worden. Wassen zonder bleekmiddel en niet in de droogtrommel. Niet strijken en niet chemisch reinigen. Voor het wassen alle ritssluitingen, klittenbanddelen en drukknopen sluiten. Hier vallen onder: Voering reiswieg, zitbekleding, matras hoes, stoffen delen van de 5-punts gordel, voetenzak, zitbekleding safe2go.
- Vlekken in de buitenbekleding of voering van niet afneembare stoffen delen (of stoffen delen die gecombineerd zijn met andere materialen) kunt u behandelen met een sopje van vloeibare zeep zonder bleekmiddel. Behandel altijd het gehele vlak.
- Hier vallen onder: De kap van de zit, de kap, het dekje en de reiswieg zelf, het boodschappenmandje, de kap en de inlay van de safe2go, afdekzeil wandelwagen (booth cover), verzorgingstas en parasol.
- Het matras mag voorzichtig op de hand gewassen worden met lauw water. Gebruik geen zeep. Was het matras niet in de wasmachine, stop dit niet in de droger, strijk het niet en laat het ook niet stomen.
- Voor het demonteren en monteren van de zitbekleding van de wandelwagen verwijzen wij u naar de FAQ onder het kopje service de op onze website.
- Alle Mutsy stoffen zijn op waterafstotendheid getest, maar indien de wa-

gen erg nat wordt, kan het vocht in de binnen- en buitenbekleding trekken en kringen achterlaten. Om dit te voorkomen, raden wij u aan bij nat weer altijd de regenhoezen te gebruiken.

- Laat een natte kinderwagen altijd met gespannen kap drogen.
- Hoewel de Mutsy stoffen met de grootst mogelijke zorg zijn geselecteerd en getest op kleurechtheid, kunnen de stoffen verkleuren. Mutsy draagt voor eventuele verkleuring geen enkele aansprakelijkheid.

Inhoud van de doos

- 1 frame met bagagemand
- 2 voorwielen
- 2 achterwielen

Overzicht van de onderdelen: behorende bij de overzichtstekening

01. duwstang
02. duwstangverstelling
03. invouwknoppen
04. frame-ontgrendelknoppen
05. bevestigingspunt
06. ontgrendelknop zit/reiswieg/adapters
07. uitvouwbeveiliging
08. rempedaal
09. achterwiel
10. voorwiel
11. zwenkwielvergrendeling
12. wielontgrendelknop
13. voetensteun
14. beensteun
15. beensteun verstelling
16. voorbeugel
17. voorbeugel ontgrendelknop
18. 5-punts veiligheidsgordel
19. kap

Oriëntatie

- Verwijzingen in de tekst naar de voor-, achter-, linker- of rechterzijde van de kinderwagen zijn beschreven vanuit het perspectief van de gebruiker die achter de kinderwagen loopt.

Het frame

Het frame uitvouwen (a, b)

- Druk de uitvouwbeveiliging naar binnen (a1) en til het bovenframe op

tot het onderstel vastklikt (a2) en beweeg de duwstang naar achteren tot een tweede klik hoorbaar is (b).

- Controleer voor ieder gebruik of de kinderwagen correct is uitgevouwen en vergrendeld.

Het frame invouwen (c, d)

- Ga achter het frame staan en zet het frame op de rem. Druk de hoogtevastknoppen (c1) van de duwstang in en zet deze op de laagste stand.
- Trek de invouwknoppen (c2) aan beide kanten naar u toe en draai de duwstang naar voren totdat de duwstang op het onderstel ligt (c3).
- Knijp de frame-ontgrendelknoppen in en vouw het frame in (d).
- De uitvouwbeveiliging vergrendelt automatisch bij het invouwen.

De wielen

De achterwielen monteren (e)

- Schuif de as van het achterwiel in de achterwielbehuizing tot een klik hoorbaar is.
- Trek aan het wiel om te controleren of het vast zit.

De achterwielen demonteren (f)

- Druk op de knop aan de achterkant van de achterwielbehuizing en neem het wiel van het frame.

De voorwielen monteren (g)

- Schuif de as van het voorwiel omhoog in de voorwielbehuizing tot een klik hoorbaar is.
- Trek aan het wiel om te controleren of het vast zit.

De voorwielen demonteren (g)

- Druk op de knop aan de achterzijde van het voorwiel en trek het wiel uit de voorwielbehuizing.

De zwenkwielen (h1)

- Draai aan beide zijden de ring boven het voorwiel naar binnen om de zwenkstand te blokkeren. De zwenkwielen worden automatisch vergrendeld wanneer de wielen in de voorwaartse rijrichting komen te staan.
- Draai aan weerszijden de ring boven het voorwiel naar buiten om de zwenkwielen te ontgrendelen.

De rem (i)

- Druk het pedaal met uw voet omlaag om de rem te blokkeren.
- Druk het pedaal met uw voet omhoog om de rem te deblokken.

De duwstang (j)

- De duwstang is uitgerust met vier hoogtestanden. Druk de duwstangverstelknoppen in en beweeg de duwstang omhoog of omlaag terwijl u de knop ingedrukt houdt.
- Laat de knoppen los wanneer de duwstang zich in de gewenste stand bevindt.

De trolleyfunctie van het frame gebruiken

- Het frame kan in ingevouwen stand eenvoudig achter u aan getrokken worden zonder dat het frame uitgevouwen hoeft te worden.
- Laat het frame ingevouwen en bedien de duwstangverstelknoppen.
- Trek de duwer uit.

U kunt nu de kinderwagen gebruiken als trolley.

Tip: als u de kinderwagen op de rem zet kunt u de wagen rechtop tegen de muur zetten.

De reiswieg (tot 9 kg)

- De reiswieg is geschikt om kinderen vanaf de geboorte tot 9 kg liggend te vervoeren.
- De reiswieg is niet geschikt voor kinderen die zelfstandig kunnen zitten, omrollen of opdrukken op handen en knieën.
- U kunt de reiswieg ook los van het frame gebruiken.
- Controleer de bodem, de randen en de draagbanden van de reiswieg regelmatig op slijtage.
- Zorg bij alle onderstaande handelingen dat het frame volledig is ingevouwen en de rem geblokkeerd is.

De reiswieg plaatsen (k)

- Plaats de bevestigingsdelen van de reiswieg in de bevestigingspunten van het frame en druk de reiswieg naar beneden tot aan beide zijden een klik hoorbaar is.
- Controleer of de rode controlevlakjes op het bevestigingspunt van het frame niet meer zichtbaar zijn. Controleer of de reiswieg stevig gefixeerd is door te proberen de reiswieg van het frame te tillen.

De reiswieg afnemen (l)

- Schuif de ontgrendelknoppen naar boven totdat aan beide zijden een klik hoorbaar is. Pas op! De reiswieg is nu ontgrendeld, het controlevlakje op het bevestigingspunt van het frame is nu rood. Pak de reiswieg vast bij het handvat op de kap en til de reiswieg in verticale richting van het frame.

De kap (m)

- De kap kan worden opgezet door deze naar boven te bewegen.
- Druk de knoppen aan de zijkant van de kap in en houdt deze ingedrukt. De kap kan nu naar beneden geklapt worden.

De regenhoes op de reiswieg monteren (n)

- Zorg ervoor dat de kap van de reiswieg is opgezet. Plaats de regenhoes van boven naar beneden over de reiswieg en zorg ervoor dat de regenhoes rondom aansluit aan de onderkant van de reiswieg.

De reiswieg invouwen

- Om de reiswieg compact mee te kunnen nemen kan deze worden ingevouwen.
- Verwijder het matras en de binnenbekleding van de reiswieg
- Ontgrendel de 3 metalen beugels door aan de lussen te trekken.
- De reiswieg kan nu worden ingevouwen.

De reiswieg uitvouwen (m)

- Zet de kap van de reiswieg op en trek het bovenraam naar boven.
- Duw de metalen beugels op hun plek. Er staat nu weer spanning op de bekleding.
- Plaats de binnenbekleding terug door middel van het klitteband
- Plaats het matras terug.

De wandelwagenzit (6 maanden-15 kg)

- De wandelwagenzit is geschikt voor kinderen van 6 maanden tot 15 kg die zelfstandig kunnen zitten.
- Wanneer de wandelwagenzit in de rijrichting staat kan deze tegelijk met het frame worden in- en uitgevouwen en hoeft deze niet van het frame te worden genomen.
- De rugleuning en beensteun zijn verstelbaar.
- Zorg er bij alle onderstaande handelingen voor, dat het frame volledig is uitgevouwen en de rem is geblokkeerd.

De wandelwagenzit naar voren gericht plaatsen (o)

- Plaats de bevestigingsdelen van het zitje in de bevestigingspunten van het frame en druk het zitje omlaag totdat aan beide zijden een klik hoorbaar is. Let op! Plaats beide nokken van een bevestigingsdeel gelijktijdig in het bevestigingspunt van het frame.
- Controleer of het zitje stevig gefixeerd is door het te proberen van het frame te tillen.

De wandelwagenzit naar achteren gericht plaatsen (p)

- Positioneer de zit achterwaarts gericht en plaats vervolgens de bevestigingsdelen van het zitje in de bevestigingspunten van het frame en druk het zitje omlaag totdat aan beide zijden een klik hoorbaar is. Let op! Plaats beide nokken van een bevestigingsdeel gelijktijdig in het bevestigingspunt van het frame.
- Controleer of het zitje stevig gefixeerd is door te proberen het van het frame te tillen. Let op! Het frame kan niet worden ingevouwen met het zitje naar achteren gericht!

De wandelwagenzit afnemen (q)

- Schuif de ontgrendelknoppen naar achteren totdat aan beide zijden een klik hoorbaar is. Pas op! Het zitje is nu ontgrendeld, het controlevlakje op het bevestigingspunt van het frame is nu rood. Het zitje kan nu in verticale richting van de wagen worden genomen.

De rugleuning verstellen (r)

- Trek de knop op de achterkant van het zitje omhoog en houd deze omhoog.
- De rugleuning is uitgerust met vier standen. Breng de rugleuning in de gewenste positie en laat de knop los om de positie te vergrendelen.

Het frame inklappen met het zitje naar voren gericht (s)

- Ga achter het frame staan en zet het frame op de rem. Klap de kap terug, wanneer deze in de uitgevouwen stand staat. Klap het zitje dubbel door de rugleuning voorover te kantelen (s1).
- Druk de hoogteverstelknoppen (s2) van de duwstang in en zet deze op de laagste stand. Trek de invouwbeveiling (s3) aan beide kanten naar u toe en draai de duwstang naar voren totdat de duwstang op het onderstel ligt (s4).
- Knijp de frame-ontgrendelknoppen in en vouw het frame in (s5).
- De uitvouwbeveiliging vergrendelt automatisch bij het invouwen.
- Let op! Het frame kan niet worden ingevouwen met het zitje naar achteren gericht!

Uitvouwen van het frame met zitje

- Duw de inklapvergrendeling naar binnen (a1) en kantel het bovenste frame totdat het onderstel op zijn plaats klikt (a2). Trek de duwstang naar achteren totdat je een tweede klik hoort (b).
- Controleer vóór gebruik altijd of de kinderwagen goed is uitgevouwen en vergrendeld.

De beensteun verstellen (t2)

- Til de beensteun op om deze omhoog te zetten.
- Druk de knoppen aan weerszijden van de beensteun in en duw de beensteun omlaag om deze te laten zakken.

Voorbeugel bevestigen en verwijderen (t1)

- Druk de uiteinden van de voorbeugel in de daarvoor bestemde uitsparingen op het zitje tot een klik hoorbaar is om de voorbeugel te bevestigen.
- Druk aan weerszijden de ontgrendelknoppen aan de zijkant van de voorbeugel in om de voorbeugel van de zit te verwijderen.

De kap (u1, u2)

- Pak de voorste kapbeugel in het midden vast en beweeg deze naar voren of naar achteren om de kap te verstellen (u1)
- Open de rits aan de achterzijde van de opengeklapte kap om de kap te vergroten. Sluit de rits om de kap weer te verkleinen (u2)
- Trek de flap aan de voorzijde van de kap naar buiten om de kap extra te vergroten. Druk de flap naar binnen om de kap weer te verkleinen.

De regenhoes op de wandelwagenzit monteren (v)

- Zorg ervoor dat de kap van de wandelwagenzit in rechte positie staat.
- Open de rits in de regenhoes om deze aan te laten sluiten op de vergrootte kap van de wandelwagenzit.
- Plaats de regenhoes van boven naar beneden over de wandelwagenzit en zorg ervoor dat de regenhoes achter de rugleuning en over de beensteun valt.

De 5-punts veiligheidsgordel (w1, w2)

- Plaats uw kind in de wandelwagenzit en verzeker u ervan dat de benen van uw kind zich aan beide zijden van het tussenbeenstuk bevinden.
- Zorg dat de heup- en schoudergordel juist over uw kind gepositioneerd zijn en steek de beide kunststoffen insteekdelen in het centrale gordeldeel aan het tussenbeenstuk (w1).
- Om de lengte van de schoudergordels aan te passen maakt u, door het klittenband los te trekken, de schouderbeschermer los van de gordel. De gespen van de gordel komen nu vrij om de lengte af te stellen. De lengte past u aan door de gespen over de schoudergordels te schuiven tot beide gordels uw kind goed omsluiten. Maak aan beide zijdes, na het afstellen, de schouderbeschermer wederom vast aan de gordel door middel van het klittenband samen te drukken.

- In de rugleuning zijn drie posities voor de schoudergordels aangebracht. Om de positie aan te passen opent u de rits achter op de rugleuning (w2). Maak de beide schouderbanden los door de bevestigingsringen door de openingen te steken. Steek de bevestigingsringen door de gewenste openingen terug zodat de schoudergordels weer bevestigd zijn.
- Controleer de lengte en de positie van de gordels regelmatig en pas deze indien nodig aan.

Safe2go autostoel (tot 13 Kg)

- Zorg dat bij alle onderstaande handelingen het frame volledig uitgevouwen is en de rem geblokkeerd.

De Safe2go adapters op het frame plaatsen (x1)

- De adapter gemerkt met 'R' wordt aan de rechterzijde op het frame geplaatst, de adapter gemerkt met 'L' wordt links geplaatst.
- Laat de adapters in de bevestigingsdelen zakken en druk ze stevig aan tot een klik hoorbaar is. Controleer de adapters door te proberen ze van het frame te nemen.

De Safe2go autostoel plaatsen

- De Safe2go autostoel moet achterwaarts gericht op het frame worden geplaatst. Plaats de Safe2go autostoel met de centrale scharnierpunten van de draagbeugel recht boven de adapters. Laat de Safe2go autostoel zakken en druk deze naar beneden op de adapters tot in beide adapters een klik hoorbaar is. Controleer of de Safe2go autostoel horizontaal staat en stevig gefixeerd is door te proberen hem van het frame te tillen.

De Safe2go autostoel afnemen

- Druk op beide adapters de knoppen in om de Safe2go te ontgrendelen.
- Til de Safe2go autostoel recht omhoog van het frame.

De Safe2go adapters afnemen

- Schuif de ontgrendelknop op de bevestigingspunten van het frame naar boven totdat een klik hoorbaar is. De adapter kan nu van het frame worden genomen.

Maxi-Cosi autostoel

- De Maxi-Cosi autostoel adapters zijn geschikt voor gebruik met de volgende Maxi-Cosi groep 0+ autostoeltjes: Maxi-Cosi Pebbles, Maxi-Cosi Cabrio-fix, Maxi-Cosi Citi.
- Neem altijd de voorschriften in de handleiding van uw Maxi-Cosi autostoel in acht voordat u de autostoel gaat gebruiken.

- Zorg dat bij alle onderstaande handelingen het frame volledig uitgevouwen is en de rem geblokkeerd.

De Maxi-Cosi adapters op het frame plaatsen (x3)

- De adapter gemerkt met 'R' wordt aan de rechterzijde op het frame geplaatst, de adapter gemerkt met 'L' wordt links geplaatst.
- Laat de adapters in de bevestigingsdelen zakken en druk ze stevig aan tot een klik hoorbaar is.

De Maxi-Cosi autostoel op de adapters plaatsen

- Plaats de Maxi-Cosi autostoel achterwaarts gericht op het frame.
- Plaats de Maxi-Cosi autostoel met de centrale scharnierpunten van de draagbeugel recht boven de adapters.
- Laat de Maxi-Cosi autostoel zakken en druk deze naar beneden op de adapters tot in beide adapters een klik hoorbaar is. Controleer of de Maxi-Cosi autostoel horizontaal staat en stevig gefixeerd is door hem te proberen van het frame te tillen.

De Maxi-Cosi autostoel afnemen van de adapters

- Bedien het ontgrendelsysteem dat is opgenomen in de Maxi-Cosi autostoel.
- Til de Maxi-Cosi autostoel recht omhoog van het frame.

De Maxi-Cosi adapters afnemen van het frame

- Schuif de ontgrendelknop op de bevestigingspunten van het frame naar boven totdat een klik hoorbaar is. De adapter kan nu van het frame worden genomen.

BeSafe / Kiddy / Cybex autostoeltjes

- De autostoeladapters van Maxi-Cosi zijn geschikt voor de volgende autostoeltjes:
- BeSafe: iZi Go, iZi Go Modular
- Kiddy: Evolution Pro, Evolution Pro 2, Evo-luna i-size
- Cybex: Aton, Aton 4, Aton Q
- Lees altijd de instructies in de gebruiksaanwijzing van uw autostoeltje voordat u het stoeltje in gebruik neemt.
- Controleer bij alle onderstaande handelingen of het onderstel volledig is uitgekapt en op de rem staat.
- Voor het plaatsen en verwijderen van de adapters: zie Maxi-Cosi adapters.
- Voor het plaatsen en verwijderen van de autostoeltjes op / van de adapters: zie de instructies in de gebruiksaanwijzing van uw autostoeltje.

- **IMPORTANT:** Keep these instructions for future reference.

Content

Introduction	14
Warnings.....	14
Guarantee	16
Maintenance and points for attention.....	17
Content of the box.....	18
Summary of parts: corresponding to the summary diagram.....	18
Orientation	18
The chassis	18
The wheels.....	19
The brake	19
The push bar	20
The carry cot	20
The seat.....	21
The Safe2go car seat	24
The Maxi-Cosi car seat.....	24
BeSafe / Kiddy / Cybex car seats	25

Introduction

- In order to make optimal use of this product we recommend you use it properly and maintain it well. Read these instructions for use carefully before you start using the pushchair and keep the instructions for future reference.
- Should you have any questions, comments or complaints please contact your retailer.
- If you want to know what accessories are available for this product or if you want to stay informed of new Mutsy products then go to www.mutsy.com.

WARNINGS

- **WARNING:** Failure to observe the instructions for use may put your child's safety at serious risk.
- **WARNING:** You are responsible for your own child's safety.
- **WARNING:** This seat unit is not suitable for children under 6 months.
- **WARNING:** The seat is suitable for children from 6 months and up to 15 kg.
- **WARNING:** The carry cot is not suitable for children who can sit or turn independently or who can raise themselves on their hands and knees. The maximum weight of the child is 9 kg.
- **WARNING:** The pushchair is suitable for children up to 15 kg.
- **WARNING:** The maximum permissible weight as indicated on the relevant product

- applies when using a car seat.
- **WARNING:** For car seats used in conjunction with the chassis, this vehicle does not replace a cot or a bed. Should your child need to sleep, then it should be placed in a suitable carry cot, cot or bed.
 - **WARNING:** A shopping basket is located between the wheels underneath the chassis. The maximum permissible weight for this basket is 5 kg.
 - **WARNING:** The carry cot has a number of bags. The maximum permissible weight in each bag is 1 kg.
 - **WARNING:** Overloading can result in a dangerous, instable situation.
 - **WARNING:** Do not place bags, accessories or both, other than recommended by the manufacturer on the product. This can result in an unstable pram. Exclusively use original Mutsy accessories.
 - **WARNING:** Shopping bags or other heavy objects must not be hung on the push bar due to the risk of toppling.
 - **WARNING:** Do not let your child play with this product.
 - **WARNING:** Never leave your child unattended, this can be dangerous.
 - **WARNING:** To avoid injury ensure that your child is kept away when unfolding and folding this product.
 - **WARNING:** Ensure that all the locking devices are engaged before use.
 - **WARNING:** Check that the carry cot or seat unit or car seat attachment devices are correctly engaged before use.
 - **WARNING:** Before use, check that the attachment points of the carry cot, the pushchair or the adapters have been secured correctly.
 - **WARNING:** Always check that the accessories have been secured properly before you start using the pram.
 - **WARNING:** Do not use the carry cot with a mattress thicker than 25 mm / 0,984 inch. Do not add an additional mattress.
 - **WARNING:** Only use the pram for one child at a time.
 - **WARNING:** Make sure that the brakes are applied when placing or removing your child.
 - **WARNING:** Always use the restraint system.
 - **WARNING:** Always secure your child with the 5-point safety harness combined with the strap running between the legs.
 - **WARNING:** You must take your child from the pram before lifting the pram or using stairs, escalators or lifts.
 - **WARNING:** You need to tilt the pram on its rear wheels if you want to get on or get off the kerb.
 - **WARNING:** Always apply the brakes when parking the pram.
 - **WARNING:** This product is not suitable for running or skating.
 - **WARNING:** Use only replacement parts supplied or recommended by Mutsy.
 - The Mutsy Nio has been approved according to EN 1888 norm of 2012.
 - The Nio carry cot is only suitable for the Nio frame.
 - The Nio seat is only suitable for the Nio frame.

Guarantee

All Mutsy products come with a guarantee period of two years, starting on the day of purchase. If you encounter a production defect, Mutsy will work with the retailers to provide a solution. Production defects will be repaired under guarantee.

The guarantee does not apply to exchanging or returning Mutsy products. The guarantee will only be honoured if you can provide the following at the store at which the product was purchased:

- a completed guarantee card
- a copy of the purchase receipt
- a clear description of the defect
- your product

The guarantee card can be found on:

www.mutsy.com/gben/service/warranty. This card must be completed correctly and submitted digitally. You will also need to enter the serial number. This number can be found on a white sticker on the product; it is usually located on the underside.

The guarantee does not apply:

- if the problem concerns fabric discolouration
- if the fabric has been damaged by water
- in relation to damage caused by the use of non-original Mutsy accessories.
- if you cannot provide the purchase receipt
- if you have used the product incorrectly or unreasonably
- in relation to regular wear and tear that occurs as a result of day-to-day use
- in the event of damage caused by bad maintenance, neglect or an accident
- if damage has been caused as a result of modifications to the product that have been carried out by the consumer, without permission from the manufacturer
- if the damage is not reported promptly (within 2 months)

Mutsy provides no guarantee in relation to shrinkage or defects concerning the fabric elements that have been caused as a result of cleaning.

Safety is a priority for Mutsy. We therefore fulfil the highest safety standards:

- Europe: EN 1888
- UK: BS EN 1888
- Canada: SOR/ 85 - 379
- US: ASTM F833

For questions or comments, please contact us via: <https://mutsy.com/gben/contact>

Maintenance and points for attention

The chassis

- Regularly check the locking mechanism of the chassis. After cleaning you can spray some Teflon spray on it and rub it with a soft cloth. This also applies to other moving parts.

The wheels

- To let the wheels run more smoothly the wheel axles must regularly be cleaned and lubricated with acid-free vaseline. The wheels can never be lubricated with oil.

The fabrics

- Removable fabric parts (only consisting of fabric) can be washed in the washing machine on a wool cycle at 30°C. Wash without bleaching agent and do not put in the tumble dryer. Do not iron or dry clean. Before washing fasten all zips, velcro and poppers. This includes: Travel cot lining, seat covers, mattress cover, the fabric parts of the 5-point belt, foot muff, safe2go seat cover.
- You can treat stains on the outer fabric or lining of non-removable parts (or fabric parts that are combined with other materials) using a liquid, bleach-free soap. Always treat the whole area. This includes: the seat cover, the canopy, the travel cot cover itself, the storage compartment, the cover and the safe2go inlay, the pram booth cover, nursery bag and parasol.
- The mattress can be carefully hand washed with lukewarm water. Do not use soap. Do not machine wash, do not tumble dry, do not iron and do not dry clean.
- To find out how to take the seat covers on and off the pushchair, please go the FAQs in the 'Service' section of our website.
- All Mutsy fabrics have been tested for water resistance but if the pram gets really wet, water can penetrate the inner and outer fabrics and leave marks. To prevent this we recommend that you always use the rain covers in case of wet weather.
- Always let a wet pram dry with the hood fully unfolded.
- Even though Mutsy fabrics are selected with the utmost care and tested for colour fastness, fabrics can discolour. Mutsy cannot be held liable for any discolouration.

Content of the box

- 1 chassis with basket
- 2 front wheels
- 2 rear wheels

Summary of parts: corresponding to the summary diagram

01. push bar
02. push bar adjustment
03. built-in safeguard
04. chassis unlocking buttons
05. attachment point
06. unlocking button for seat, carry cot and adapters
07. folding safeguard
08. brake pedal
09. rear wheel
10. front wheel
11. swivelling wheel locking
12. wheel unlocking button
13. foot rest
14. leg support
15. leg support adjustment
16. bumper bar
17. bumper bar unlocking button
18. 5-point safety harness
19. hood

Orientation

- References in the text to the front, rear, left or right side of the pram are described from the perspective of a user walking behind the pram.

The chassis

Unfold the chassis (a, b)

- Press the folding safeguard inwards (a1) and tilt the upper chassis until the lower support clicks into place (a2) and move the pushbar backwards until you hear a second click (b).
- Before use always check that the pram has been unfolded and secured correctly.

Fold the chassis (c, d)

- Stand behind the frame and put the brakes on. Press the height adjustment buttons (c1) on the push-bar and set it to the lowest setting.

- Pull the folding buttons (c2) towards you, on both sides, and turn the push-bar forwards until it is located on the chassis (c3).
- Pinch the chassis unlocking buttons and fold the chassis (d).
- The folding safeguard locks automatically when the product is folded up.

The wheels

Assemble the rear wheels (e)

- Slide the axle of the rear wheel in the rear wheel casing until you hear a click. Pull the wheel to check that it has been attached firmly.

Disassemble the rear wheels (f)

- Press the button at the back of the rear wheel casing and remove the wheel from the frame.

Assemble the front wheels (g)

- Press the button on the back of the front wheel and pull the wheel out of the front wheel casing.

Disassemble the front wheels (g)

- Push the button on the front side of the front wheel and pull the wheel from the front wheel casing.

The swivelling wheels (h1)

- Turn the ring above the front wheel inwards on both sides in order to block the swivel setting. The swivelling wheels will automatically be locked when the wheels are placed in the rear direction.
- Turn the ring above the front wheel on both sides outwards to unlock the swivelling wheels.

Pumping up the air tyres (Nio accessory: rear wheels air tyre set)

- The air pressure in the air tyres may decrease after a while. Check the pressure regularly and if necessary pump up the tyres.
- Press the pump firmly onto the valve. Pump up the tyres until the required air pressure has been reached. The air pressure in the tyres may never exceed 16 PSI / 1.1 bars.
- Air tyres may leave traces on some surfaces.

The brake (i)

- Push the pedal downwards with your foot to block the brake.
- Push the pedal upwards with your foot to unblock the brake.

The push bar (j)

- The push-bar is fitted with four height positions. Push the push-bar adjustment buttons in and move the push-bar upwards or downwards while keeping the button depressed.
- Let go of the buttons once you have adjusted the push-bar to the appropriate setting.

Using the frame's trolley function

- When folded up, the frame can easily be pulled along behind you without the frame having to be folded out.
- Leave the frame folded up and use the push-bar adjustment buttons.
- Pull the pusher out.
- You can now use the pram / pushchair as a trolley.
- Tip: if you put the pram / pushchair's brakes on, you can leave it leaning vertically against a wall.

The carry cot (up to 9 kg)

- The carry cot is suitable for transporting children from birth up to 9 kg / 20 lbs in a lying position.
- The carry cot is suitable for a child who cannot sit up by itself, roll over and cannot push itself up on its hands and knees.
- You can also use the carry cot separately from the chassis.
- Check the base, the edges and the carry belts on the carry cot regularly for any wear and tear.
- Make sure that the chassis has been fully unfolded and the brake is blocked during all actions indicated below.

Place the carry cot (k)

- Place the attachable elements on the carry cot into the attachment points on the chassis and press the carry cot downwards until you hear a click on both sides.
- Check to ensure that the red sections on the chassis attachment points are no longer visible. Check that the carry cot has been installed securely by trying to lift it from the chassis.

Remove the carry cot (l)

- Slide the unlocking buttons backwards until you hear a click on both sides. Be careful! The carry cot is now unlocked; the red sections on the chassis attachment points are now visible. Take the carry cot firmly by the handle on the hood and remove it from the chassis in a vertical movement.

The hood (m)

- The hood can be unfolded by moving it upwards.
- Push and hold the buttons on the sides of the hood. The hood can now be folded downwards.

Assemble the rain cover on the carry cot (n)

- Make sure that the hood of the carry cot has been unfolded.
- Place the rain cover from top to bottom over the carry cot and make sure that the rain cover attaches well all around the bottom of the carry cot.

Folding the carrycot

- In order to make the carrycot more compact, it can be folded up.
- Remove the mattress and the interior upholstery from the carrycot
- Unlock the 3 metal brackets by pulling on the loops.
- The carrycot can now be folded up.

Unfolding the carrycot (m)

- Put the carrycot canopy up and pull it upwards.
- Push the metal brackets into place. The upholstery is now firm.
- Reposition the interior upholstery using the Velcro
- Reposition the mattress.

The seat (6 months – 15 kg / 33 lbs)

- The seat is suitable for children from 6 months up to 15 kg / 33lbs who can sit independently.
- When in the drive position, the seat can be folded and unfolded with the chassis and does not therefore need to be removed from the chassis.
- The back support and leg support are adjustable.
- Make sure that the chassis has been fully unfolded and the brake is blocked during all actions indicated below.

Moving the seat unit to face forwards (o)

- Place the attachable elements on the seat into the attachment points on the chassis and press the seat downwards until you hear a click on both sides. NB! Place both ridges on the attachment elements into the chassis attachment points at the same time.
- Check that the chair has been attached solidly by trying to lift it from the chassis.

Moving the seat unit to face backwards (p)

- Position the seat facing backwards and then insert the attachment clips on the seat in the attachment points on the frame and push the seat

downwards until you hear a click on both sides.

- Check that the chair has been attached properly by trying to lift it from the chassis. NB! The chassis cannot be folded with the seat facing backwards!

Remove the seat (q)

- Slide the unlocking buttons backwards until you hear a click on both sides. Be careful! The seat is now unlocked; the red section on the chassis attachment points are now visible. The seat can vertically be removed from the attachment points.

Adjust the back support (r)

- Pull the button at the back of the seat upwards and hold it upwards.
- The back support has 4 positions. Place the back support in the desired position and release the button to lock the position.

Folding the chassis with the seat facing forwards (s)

- Stand behind the chassis and put the chassis on the brake. Fold the hood back if it is folded out. Fold the seat unit in two by tilting the back support forwards (s1).
- Push the height adjustment buttons (s2) of the pushbar in and move this to the lowest setting. Pull the folding safeguard (s3) towards you on both sides and turn the pushbar forwards until the pushbar lies on the frame (s4).
- Pinch the chassis unlocking buttons and fold the chassis (s5).
- The folding safeguard locks automatically when the product is folded up.
- NB! The chassis cannot be folded with the seat facing backwards!

Unfolding the chassis with the seat

- Press the folding safeguard inwards (a1) and tilt the upper chassis until the lower support clicks into place (a2) and move the pushbar backwards until you hear a second click (b).
- After unfolding the seat, always push the bumper bar to its upright position before placing a child in the seat. Make sure that no child is near the bumper bar when moving it.
- Before use always check that the pram has been unfolded and secured correctly.

Adjust the leg support (t2)

- Lift the leg support to place it upwards.
- Push the buttons on both sides of the leg support and push the leg support downwards to lower it.

Attach and remove bumper bar (t1)

- To secure the front bumper, press the ends of the bumper into the recesses intended for this purpose on the seat until you hear a click.
- Press the unlock buttons on both sides of the front of the bumper bar to remove the bumper bar from the chair.

The hood (u1, u2)

- Hold the front hood bar in the centre and move it forwards or rearwards to adjust the hood (u1)
- Open the zipper at the back of the opened hood in order to enlarge it. Close the zipper to again reduce the hood (u2)
- Pull the flap on the front side of the hood outwards to additionally enlarge the hood. Push the flap inwards to again reduce the hood.

Assemble the rain cover on the pushchair (v)

- Make sure that the hood of the seat is in the upright position.
- Open the zipper in the rain cover in order to attach it to the enlarged hood of the seat.
- Place the rain cover from top to bottom over the pushchair and make sure that the rain cover is attached well behind the back support and over the leg support.

The 5-point safety harness (w1, w2)

- Place your child in the pushchair and make sure that the legs of your child are placed on each side of the leg piece.
- Make sure that the hip and shoulder belt is positioned correctly over your child and place both plastic clamps in the central part of the harness attached to the leg piece (w1).
- To adjust the length of the shoulder straps, loosen the shoulder protectors from the belt by undoing the velcro. This will reveal the belt buckles. Adjust the length by sliding the buckles along both shoulder straps until your child is comfortably secure. After adjusting, press down the velcro on both sides to relock the shoulder protectors in place.
- The backrest contains three positions for the shoulder belts. To modify the position, open the zip behind the backrest (w2). Loosen the shoulder belts by moving the attachment rings through the openings. Move the attachment rings through the desired openings so that the shoulder belts are positioned properly.
- Regularly check the length and position of the belts and adjust, where necessary.

Safe2go car seat (up to 13 kg / 29 lbs)

- Make sure that the chassis has fully been unfolded and the brake blocked during all actions indicated below.

Installing the Safe2go adapters to the frame (x1)

- The adapter marked with 'R' is placed on the right side of the chassis, the adapter marked 'L' is placed on the left side.
- Slide the adapters in the attachment parts and press solidly until you hear a click. Check the adapters by trying to remove them from the chassis.

Place the Safe2go car seat

- Orientate the Safe2go car seat such that it is directed rearwards on the chassis. Hold the Safe2go car seat with the central hinge points of the support bar directly above the adapters. Lower the Safe2go car seat and press solidly into the adapters until you hear a click. Check that the Safe2go car seat has been placed horizontally and has been attached properly by trying to lift it from the chassis.

Remove the Safe2go car seat

- Press the buttons on both adapters to unlock the Safe2go car seat.
- Lift the Safe2go car seat straight up from the chassis.

Remove the Safe2go adapters

- Slide the unlocking button on the chassis attachment points upwards until you hear a click. The adapter can now be taken off the chassis.

Maxi-Cosi car seat

- The Maxi-Cosi car seat adapters are suitable for use with the following Maxi-Cosi group 0+ car seats: Maxi-Cosi Pebbles, Maxi-Cosi Cabriofix, Maxi-Cosi Citi.
- Always observe the instructions in the manual of your Maxi-Cosi car seat before you start using the car seat.
- Make sure that the chassis has fully been unfolded and the brake blocked during all actions indicated below.

Place the Maxi-Cosi adapters on the chassis (x3)

- The adapter marked with 'R' is placed on the right side of the chassis, the adapter marked 'L' is placed on the left side.
- Slide the adapters in the attachment parts and press solidly until you hear a click.

Place the Maxi-Cosi car seat on the adapters

- Orientate the Maxi-Cosi car seat such that it is directed rearwards on the chassis.
- Hold the Maxi-Cosi car seat with the central hinge points of the support bar directly above the adapters.
- Lower the Maxi-Cosi car seat and press solidly into the adapters until you hear a click.
- Check that the Maxi-Cosi car seat has been placed horizontally and has been attached properly by trying to lift it from the chassis.

Remove the Maxi-Cosi car seat from the adapters

- Operate the unlocking system of the Maxi-Cosi car seat. Lift the Maxi-Cosi car seat straight up from the chassis.

Remove the Maxi-Cosi adapters from the frame

- Slide the unlocking button on the frame attachment points upwards until you hear a click. The adapter can now be taken off the frame.

BeSafe / Kiddy / Cybex car seats

- Maxi-Cosi car seat adapters are suitable for use with the following car seats:
 - BeSafe: iZi Go, iZi Go Modular
 - Kiddy: Evolution Pro, Evolution Pro 2, Evo-luna i-size
 - Cybex: Aton, Aton 4, Aton Q
- Always read the instructions for use in your car seat manual carefully before you start using the car seat.
- Ensure that the frame is fully unfolded and the brake applied during all of the actions indicated below.
- For fitting and removing adapters: please refer to Maxi-Cosi adapters
- For fitting and removing car seats to / from adapters, please refer to the instructions in your car seat manual.

- **WICHTIG:** Lesen Sie bitte diese Gebrauchsanleitung sorgfältig durch und bewahren Sie sie zum späteren Nachlesen auf.

Inhaltsverzeichnis

Einleitung	26
Warnung	26
Garantie	28
Wartung und Aufmerksamkeitspunkte	29
Verpackungsinhalt	30
Übersicht Auflistung zur Abbildung	30
Orientierung	31
Der Rahmen	31
Die Räder	31
Die Bremse	32
Die Schieber	32
Die Tragewanne	32
Der Sportwagensitz	34
Der Safe2go Autositz	36
Der Maxi-Cosi Autositz	37
BeSafe / Kiddy / Cybex Autositz	38

Einleitung

- Um dieses Produkt optimal benutzen zu können, empfehlen wir Ihnen, es sorgsam zu behandeln und gut zu pflegen. Lesen Sie diese Gebrauchsanleitung sorgfältig durch, bevor Sie den Kinderwagen benutzen und bewahren Sie sie auf, um bei Bedarf später darin nachschlagen zu können.
- Wenden Sie sich mit Fragen, Bemerkungen, Problemen oder Reklamationen bitte an Ihren Händler.
- Möchten Sie erfahren, welche Zubehöre für dieses Produkt erhältlich sind oder wollen Sie über neue Mutsy-Produkte auf dem Laufenden bleiben, dann schauen Sie doch einfach bei uns rein unter www.mutsy.com.

WARNUNG

- **WICHTIG:** Lesen Sie bitte diese Gebrauchsanleitung sorgfältig durch und bewahren Sie sie zum späteren Nachlesen auf.
- **WARNUNG:** Wenn Sie die Gebrauchsanleitung nicht befolgen, kann die Sicherheit Ihres Kindes ernsthaft gefährdet sein.
- **WARNUNG:** Sie sind für die Sicherheit Ihres Kindes selbst verantwortlich.
- **WARNUNG:** Der Sportwagensitz ist nicht für Kinder unter 6 Monaten geeignet.
- **WARNUNG:** Der Kinderwagen eignet sich für Kinder von der Geburt bis zu einem Gewicht von 15 Kg.

- **WARNUNG:** Die Babytragetasche ist für Kinder, die selbständig sitzen, sich umdrehen oder auf Händen und Knien hochdrücken können, nicht geeignet. Das Kind darf höchstens 9 Kg schwer sein.
- **WARNUNG:** Der Sitz eignet sich für Kinder ab 6 Monaten bis zu einem Gewicht von 15 kg.
- **WARNUNG:** Bei Verwendung eines Autositzes gilt das auf dem betreffenden Produkt angegebene zulässige Höchstgewicht.
- **WARNUNG:** Bei Autositzen, die zusammen mit dem Fahrgestell genutzt werden, ersetzt diese Kombination nicht die Tragetasche oder das Bett. Wenn Ihr Kind schlafen will, sollte es in einen geeigneten Wagen, eine Tragetasche oder ein Bett gelegt werden.
- **WARNUNG:** Unter dem Rahmen zwischen den Rädern befindet sich ein Einkaufskorb. Das zulässige Höchstgewicht für diesen Korb beträgt 5 Kg.
- **WARNUNG:** An der Babytragetasche befinden sich einige Beutel. Das zulässige Höchstgewicht per Beutel beträgt 1 Kg.
- **WARNUNG:** Überlastung kann zu gefährlichen, instabilen Situationen führen.
- **WARNUNG:** Werden mehr Taschen und/oder Zubehör auf das Produkt gelegt, als vom Hersteller empfohlen, dann kann dies zu einem instabilen Kinderwagen führen. Verwenden Sie ausschließlich Originalzubehör von Mutsy.
- **WARNUNG:** Hängen Sie keine Einkaufstaschen oder andere schwere Gegenstände an die Schubstange, da dies zum Umkippen führen kann.
- **WARNUNG:** Lassen Sie Ihr Kind nicht mit diesem Produkt spielen.
- **WARNUNG:** Lassen Sie Ihr Kind nie ohne Begleitung in oder bei dem Kinderwagen, dies kann gefährlich sein.
- **WARNUNG:** Dieses Produkt nicht in der Reichweite von Kindern auf- und zusammenklappen, um Verletzungen zu vermeiden.
- **WARNUNG:** Vor jedem Gebrauch des Kinderwagens überprüfen, ob der Rahmen einschließlich des Griffs vollständig aufgeklappt wurden.
- **WARNUNG:** Prüfen Sie vor jeder Nutzung des Kinderwagens, ob der Rahmen korrekt und vollständig auseinandergeklappt und verriegelt ist.
- **WARNUNG:** Prüfen Sie vor jeder Nutzung, ob die Verbindungsstellen von Babytragetasche, Sportwagensitz und Adaptern ordentlich verriegelt sind.
- **WARNUNG:** Prüfen Sie vor jeder Nutzung des Kinderwagens, ob das gesamte Zubehör ordentlich befestigt ist.
- **WARNUNG:** Verwenden Sie die Tragetasche mit keiner Matratze, die dicker als 25 mm ist. Legen Sie keine zusätzliche Matratze hinein.
- **WARNUNG:** Setzen Sie stets nur ein Kind in den Kinderwagen.
- **WARNUNG:** Achten Sie darauf, dass die Bremse angezogen ist, bevor Sie Ihr Kind herausheben oder hineinsetzen.
- **WARNUNG:** Verwenden Sie immer das Rückhaltesystem.
- **WARNUNG:** Schnallen Sie Ihr Kind stets mit dem 5-Punkt-Sicherheitsgurt in Kombination mit dem Zwischenbeinstück an.
- **WARNUNG:** Sie müssen das Kind aus dem Kinderwagen nehmen, bevor Sie den Wagen anheben oder damit eine Treppe, Rolltreppe oder einen Aufzug betreten.

- **ACHTUNG:** Beim Fahren über die Bordsteinkante sollte der Kinderwagen gekippt und auf den Hinterrädern gefahren werden.
- **WARNUNG:** Ziehen Sie beim Abstellen des Kinderwagens stets die Bremse an.
- **WARNUNG:** Dieses Produkt eignet sich nicht als Begleitung zum Joggen oder Skaten.
- **WARNUNG:** Verwenden Sie ausschließlich von Mutsy gelieferte bzw. empfohlene Ersatzteile.
- Der Mutsy Nio ist gemäß EN 1888/2012 zugelassen.
- Das Niositzbett ist nur für den Nio-Rahmen geeignet
- Die Nio Babytragetasche ist nur für den Nio Rahmen geeignet.
- Der Nio Sitz ist nur für den Nio Rahmen geeignet.

Garantie

Auf alle Mutsy-Produkte gilt eine Garantie von zwei Jahren ab dem Kaufdatum. Bei einem Herstellungsfehler liefert Mutsy in Zusammenarbeit mit dem Einzelhändler eine Lösung. Die Reparatur solcher Mängel fällt unter die Garantie.

Die Garantie gilt nicht für den Umtausch oder die Rücknahme von Mutsy-Produkten. Die Garantie wird nur gewährt, wenn Sie dem Fachhändler, bei dem Sie das Produkt gekauft haben, folgendes vorlegen können:

- eine ausgefüllte Garantiekarte
- eine Kopie des Kaufbelegs
- eine deutliche Beschreibung des Fehlers
- Ihr Produkt selbst

Die Garantiekarte finden Sie unter:

www.mutsy.com/dede/service/garantie

Bitte füllen Sie diese Karte vollständig und korrekt aus und senden Sie diese digital ein. Darauf ist auch die Seriennummer einzutragen, die Sie auf einem weißen Aufkleber auf dem Produkt, meist an der Unterseite, finden.

Es wird keine Garantie gewährt:

- bei Ausbleichen der Stoffe
- bei Wasserschaden am Stoffbezug
- bei Schäden, die durch die Nichtverwendung von Mutsy-Originalzubehörteilen entstehen
- bei Fehlen des Kaufbelegs
- bei unsachgemäßer oder zweckwidriger Verwendung
- bei normaler Abnutzung (Verschleiß) durch den täglichen Gebrauch des Produktes
- bei Schäden durch schlechte Wartung, Verwahrlosung oder durch einen Unfall

- bei Schäden durch unsachgemäße Änderungen, die der Kunde eigenhändig und ohne Zustimmung des Herstellers am Produkt vorgenommen hat
- wenn der Schaden nicht rechtzeitig (innerhalb von 2 Monaten) gemeldet wird

Mutsy gewährt keine Garantie auf das Einlaufen von Textilteilen oder auf Fehler an Textilteilen, die durch die Reinigung der Stoffe entstehen.

Sicherheit wird bei Mutsy groß geschrieben. Daher entsprechen unsere Produkte auch den höchsten Sicherheitsnormen:

- Europa: EN 1888
- UK: BS EN 1888
- Kanada: SOR/ 85 - 379
- USA: ASTM F833

Sollten Sie Fragen oder auch Anregungen haben, können Sie sich gerne jederzeit an uns wenden: www.mutsy.com/dede/kontakt

Wartung und besondere Aufmerksamkeitspunkte

Der Rahmen

- Überprüfen Sie regelmäßig den Verriegelungsmechanismus des Rahmens. Nach der Reinigung können Sie ihn mit etwas Teflon Spray einsprühen und mit einem weichen Tuch nachwischen. Das gilt auch für die anderen beweglichen Teile.

Die Räder

- Damit die Räder immer leicht laufen, sind die Radachsen regelmäßig zu reinigen und mit säurefreier Vaseline einzufetten. Die Räder sollten grundsätzlich nicht mit Öl geschmiert werden.

Die Stoffbezüge

- Abnehmbare Stoffe (nur aus Stoff bestehend) können im Wollwaschgang der Waschmaschine bei max. 30 °C gewaschen werden. Nicht bleichen und nicht im Trockner trocknen. Nicht bügeln und keine chemische Reinigung. Vor dem Waschen alle Reißverschlüsse, Klettverschlüsse und Druckknöpfe schließen. Hierunter fallen: das Futter der Tragewanne, der Sitzbezug, der Matratzenüberzug, die Stoffteile des 5-Punkt-Gurts, der Fußsack, der Sitzbezug des Safe2go.
- Flecken auf Außenbezug oder Futter von nicht abnehmbaren Stoffteilen (oder mit anderen Materialien kombinierte Stoffteile) können Sie mit einer Seifenlauge (Flüssigseife) ohne Bleichmittel behandeln. Behandeln Sie immer die gesamte Fläche. Hierunter fallen: das Verdeck des Sitzes, das Verdeck und die Decke der Tragewanne sowie die

Tragewanne selbst, der Einkaufskorb, das Verdeck und die Einlage des Safe2go, die Fußdecke des Sportwagens, die Wickeltasche und der Sonnenschirm.

- Die Matratze kann von Hand vorsichtig mit lauwarmem Wasser gewaschen werden. Keine Seife verwenden. Keine Maschinenwäsche, nicht im Trockner trocknen, nicht bügeln und keine chemische Reinigung.
- Für das Demontieren und Montieren der Sitzbezüge des Sportwagens verweisen wir auf die häufig gestellten Fragen unter der Überschrift Service auf unserer Website.
- Alle Mutsy-Stoffe sind auf ihre wasserabweisenden Eigenschaften getestet; wird der Wagen jedoch sehr nass, kann die Feuchtigkeit durch den Außenstoff auch in den Innenstoff eindringen und Feuchtränder hinterlassen. Um dies zu vermeiden, empfehlen wir Ihnen, bei Regen immer einen Regenschutz zu verwenden.
- Lassen Sie einen nassen Kinderwagen immer mit aufgespanntem Verdeck trocknen.
- Obwohl die Mutsy-Stoffe mit größtmöglicher Sorgfalt ausgewählt und auf Farbechtheit getestet worden sind, können sie verblassen. Mutsy übernimmt für ein eventuelles Verblassen keinerlei Haftung.

Verpackungsinhalt

- 1 Rahmen mit Gepäckkorb
- 2 Vorderräder
- 2 Hinterräder

Übersicht: Auflistung zur Abbildung

01. Schieber
02. Schiebereinstellung
03. eingebaute Sicherung
04. Gestell-Entriegelungsknöpfe
05. Verbindungsstelle
06. Entriegelungsknopf für Sitz, Tragewanne und Adapter
07. Klappverriegelung
08. Bremspedal
09. Hinterrad
10. Vorderrad
11. Schwenkradverriegelung
12. Rad-Entriegelungsknopf
13. Fußstütze
14. Beinstütze
15. Beinstützeinstellung
16. Spielbügel

- 17. Spielbügel-Entriegelungsknopf
- 18. 5-Punkte-Sicherheitsgurt
- 19. Verdeck

Orientierung

- Verweise im Text auf die Vorder- oder Hinterseite bzw. die linke oder rechte Seite des Kinderwagens sind aus der Perspektive der Person beschrieben, die den Kinderwagen schiebt.

Der Rahmen

Den Rahmen auseinanderklappen (a, b)

- Drücken Sie die Faltrarretierung nach innen (a1) und heben Sie den Ober- teil des Rahmens an, bis das Untergestell einrastet (a2) und klappen Sie den Schieber nach oben, bis Sie wieder ein Klicken hören.
- Vergewissern Sie sich vor jedem Gebrauch, dass der Kinderwagen rich- tig auseinandergeklappt und arretiert ist.

Den Rahmen zusammenklappen (c, d)

- Stellen Sie sich hinter den Rahmen und aktivieren Sie die Bremse. Drü- cken Sie den Knopf der Höhenverstellung (c1) des Schiebers ein und bewegen Sie diesen bis ganz unten.
- Ziehen Sie die Verriegelung des Klappmechanismus (c2) an beiden Sei- ten in Ihre Richtung und drehen Sie den Schieber nach vorne, bis der Schiebergriff auf dem Untergestell liegt (c3).
- Drücken Sie die Rahmen-Entriegelungsknöpfe und klappen Sie den Rahmen zusammen (d).
- Die Faltrarretierung verriegelt sich beim Zusammenklappen automatisch.

Die Räder

Die Hinterräder montieren (e)

- Schieben Sie die Achse des Hinterrades in das Hinterradgehäuse, bis Sie ein Klicken hören. Durch Ziehen am Rad prüfen Sie, ob es richtig eingerastet ist.

Die Hinterräder demontieren (f)

- Drücken Sie den Knopf an der Rückseite des Hinterradgehäuses und ziehen Sie das Rad aus dem Gestell.

Die Vorderräder montieren (g)

- Drücken Sie den Knopf an der Rückseite des Hinterradgehäuses und ziehen Sie das Rad aus dem Gestell.

Die Vorderräder demontieren (g)

- Drücken Sie den Knopf an der Vorderseite des Vorderrades und ziehen Sie das Rad aus dem Vorderradgehäuse.

Die Schwenkräder (h1)

- Drehen Sie an beiden Seiten den Ring über dem Vorderrad nach innen, um die Schwenkräder zu arretieren. Die Schwenkräder werden automatisch arretiert, wenn die Räder in Fahrtrichtung stehen.
- Drehen Sie an beiden Seiten den Ring über dem Vorderrad nach außen, um die Arretierung der Schwenkräder zu lösen.

Die Bremse (i)

- Drücken Sie das Pedal mit Ihrem Fuß nach unten, um die Bremse zu betätigen.
- Drücken Sie das Pedal mit Ihrem Fuß nach oben, um die Bremse zu lösen.

Der Schieber (j)

- Der Schieber hat vier Höhenpositionen. Drücken Sie die Schiebereinstellungsknöpfe ein und bewegen Sie den Schieber nach oben oder unten, während Sie die Knöpfe gedrückt halten.
- Sobald der Schieber in der gewünschten Position ist, lassen Sie die Knöpfe los.

Verwendung der Trolley-Funktion des Gestells

- Das Gestell kann im zusammengeklappten Zustand einfach gezogen werden.
- Lassen Sie das Gestell zusammengeklappt und bedienen Sie die Schiebereinstellungsknöpfe.
- Ziehen Sie den Schieber heraus.
- Sie können den Kinder-/Sportwagen jetzt als Trolley verwenden.
- Tip: Wenn Sie die Bremsen des Kinder-/Sportwagens betätigen, können Sie ihn senkrecht an die Wand stellen.

Die Tragewanne (bis 9 kg)

- Die Tragewanne ist für den Transport von Kindern ab der Geburt bis zu einem Gewicht von maximal 9 kg geeignet.
- Die Tragewanne ist nur für ein Kind geeignet, das sich noch nicht selbst aufsetzen bzw. auf die Seite rollen oder sich auf Händen und Knien stützen kann.
- Sie können die Tragewanne auch ohne Rahmen verwenden.
- Prüfen Sie den Boden, die Ränder und die Trageriemen der Tragewanne regelmäßig auf Verschleiß.

- Achten Sie bei allen folgenden Handlungen darauf, dass der Rahmen vollständig auseinandergeklappt und die Bremse betätigt ist.

Die Tragewanne einsetzen (k)

- Setzen Sie die Befestigungsteile der Tragewanne auf die Verbindungsstellen des Rahmens und drücken Sie die Tragewanne nach unten, bis Sie an beiden Seiten ein Klicken hören.
- Prüfen Sie, ob die roten Kontrollflächen auf den Verbindungsstellen des Rahmens nicht mehr sichtbar sind. Prüfen Sie, ob die Tragewanne ordentlich befestigt ist, indem Sie versuchen, sie vom Rahmen hochzuheben.

Die Tragewanne abnehmen (l)

- Schieben Sie die Entriegelungsknöpfe nach oben, bis Sie an beiden Seiten ein Klicken hören. Vorsicht! Die Tragewanne ist jetzt entriegelt, die Kontrollflächen auf den Verbindungsstellen des Rahmens sind jetzt rot. Ergreifen Sie die Tragewanne am Tragegriff auf dem Verdeck und heben Sie die Tragewanne vertikal aus dem Rahmen heraus.

Das Verdeck (m)

- Das Verdeck kann aufgespannt werden, indem es nach oben bewegt wird.
- Drücken Sie die Knöpfe an den Seiten des Verdecks und halten Sie diese eingedrückt. Das Verdeck lässt sich jetzt zurückklappen.

Die Regenhaube auf der Tragewanne montieren (n)

- Sorgen Sie dafür, dass Tragewanne aufgespannt ist.
- Ziehen Sie die Regenhaube von oben nach unten über die Tragewanne und achten Sie darauf, dass der Regenschutz die Unterseite der Tragewanne rund herum umschließt.

Zusammenklappen der Tragewanne

- Um die Tragewanne kompakt zu machen, kann sie zusammengeklappt werden.
- Nehmen Sie die Matratze und den inneren Stoffbezug aus der Tragewanne.
- Entriegeln Sie die drei Metallhalter, indem Sie an den Schlaufen ziehen.
- Die Tragewanne kann jetzt zusammengeklappt werden.

Auseinanderklappen der Tragewanne (m)

- Klappen Sie das Tragewannenverdeck auf und ziehen Sie das obere Fenster nach oben.
- Drücken Sie die Metallhalter in ihre Position. Der Stoffbezug sitzt jetzt richtig.

- Befestigen Sie den inneren Stoffbezug mit den Klettverschlüssen.
- Legen Sie die Matratze hinein.

Der Sportwagensitz (6 Monate - max. 15 kg)

- Der Sportwagensitz ist für Kinder im Alter von 6 Monaten bis zu einem Gewicht von 15 kg geeignet, wenn es selbstständig sitzen kann.
- Wenn der Sportwagensitz in Fahrtrichtung auf den Rahmen gesetzt wird, braucht man den Sitz beim Zusammen- und Auseinanderklappen nicht abzunehmen.
- Die Rückenlehne und Beinstütze sind verstellbar.
- Achten Sie bei allen folgenden Handlungen darauf, dass der Rahmen vollständig auseinandergeklappt und die Bremse betätigt ist.

Den Sportwagensitz nach vorne gerichtet einsetzen (o)

- Setzen Sie die Befestigungsteile des Sitzes auf die Verbindungsstellen des Rahmens und drücken Sie den Sitz nach unten, bis Sie an beiden Seiten ein Klicken hören. Achtung! Setzen Sie beide Nasen eines Befestigungsteils gleichzeitig in die Verbindungsstelle des Rahmens ein.
- Prüfen Sie, ob der Sitz ordentlich befestigt ist, indem Sie versuchen, ihn vom Rahmen hochzuheben.

Den Sportwagensitz nach hinten gerichtet einsetzen (p)

- Positionieren Sie den Sitz nach hinten ausgerichtet und stecken Sie dann die Montageclips am Sitz in die Verbindungsstellen des Gestells und drücken Sie den Sitz nach oben, bis Sie auf beiden Seiten ein Klicken hören.
- Prüfen Sie, ob der Sitz ordentlich befestigt ist, indem Sie versuchen, ihn vom Rahmen hochzuheben. Achtung! Der Rahmen kann nicht zusammengeklappt werden, wenn der Sitz nach hinten gerichtet montiert ist!

Den Sportwagensitz abnehmen (q)

- Schieben Sie die Entriegelungsknöpfe nach hinten, bis Sie an beiden Seiten ein Klicken hören.

Die Rückenlehne verstellen (r)

- Ziehen Sie den Knopf an der Rückseite des Sitzes nach oben und halten Sie diesen hoch.
- Die Rückenlehne kann in vier Positionen verstellt werden. Bringen Sie die Rückenlehne in die gewünschte Position und lassen Sie den Knopf los, um diese Position zu arretieren.

Den Rahmen zusammenklappen mit dem Sitz nach vorne gerichtet (s)

- Stellen Sie sich hinter den Rahmen und aktivieren Sie die Bremse. Klappen Sie das Verdeck zurück, wenn es aufgespannt ist. Klappen Sie den Sitz zusammen, indem Sie die Rückenlehne von vorne klappen (s1).
- Drücken Sie den Knopf der Höhenverstellung (s2) des Schiebers ein und bewegen Sie diesen bis ganz unten.
- Ziehen Sie die Verriegelung des Klappmechanismus (s3) an beiden Seiten in Ihre Richtung und drehen Sie den Schieber nach vorne, bis der Schiebergriff auf dem Untergestell liegt (s4).
- Drücken Sie die Rahmen-Entriegelungsknöpfe und klappen Sie den Rahmen zusammen (s5).
- Die Faltrarretierung verriegelt sich beim Zusammenklappen automatisch.
- Achtung! Der Rahmen kann nicht zusammengeklappt werden, wenn der Sitz nach hinten gerichtet montiert ist!

Auseinanderklappen des Rahmens mit Sitz

- Drücken Sie die Auseinanderklappsicherung nach innen (a1) und heben Sie den oberen Rahmen, bis die untere Stütze einrastet (a2), und bewegen Sie die Schubstange nach hinten, bis Sie ein zweites Klicken vernehmen (b).
- Prüfen Sie vor jeder Nutzung des Kinderwagens, ob der Rahmen korrekt und vollständig auseinandergeklappt und sicher verriegelt ist.

Die Beinstütze verstellen (t2)

- Ziehen Sie die Beinstütze hoch, um diese höher zu stellen.
- Drücken Sie die Knöpfe an beiden Seiten der Beinstütze und drücken Sie die Beinstütze nach unten, um sie niedriger zu stellen.

Schutzbügel befestigen und entfernen (t1)

- Drücken Sie die Enden des Schutzbügels in die dafür bestimmten Aussparungen am Sitz, bis Sie ein Klicken hören, um den Bügel zu befestigen.
- Drücken Sie an beiden Seiten die Entriegelungsknöpfe des Schutzbügels, um den Bügel vom Sitz zu entfernen.

Das Verdeck (u1, u2)

- Ergreifen Sie den vorderen Verdeckbügel in der Mitte und bewegen Sie ihn nach vorne oder nach hinten, um das Verdeck zu verstellen (u1).
- Öffnen Sie den Reißverschluss auf der Rückseite des aufgespannten Verdecks, um das Verdeck zu vergrößern. Schließen Sie den Reißverschluss, um das Verdeck wieder zu verkleinern (u2).

- Ziehen Sie den Rand an der Vorderseite des Verdecks nach außen, um das Verdeck noch weiter zu vergrößern. Drücken Sie den Rand nach innen, um das Verdeck wieder zu verkleinern.

Den Regenschutz auf dem Sportwagensitz montieren (v)

- Sorgen Sie dafür, dass das Verdeck des Sportwagensitzes aufgespannt ist.
- Öffnen Sie den Reißverschluss in der Regenhaube, damit diese zum vergrößerten Verdeck des Sportwagensitzes passt.
- Ziehen Sie die Regenhaube von oben nach unten über den Sportwagensitz und achten Sie darauf, dass der Regenschutz hinter die Rückenlehne und über die Beinstütze fällt.

Der 5-Punkt-Sicherheitsgurt (w1, w2)

- Setzen Sie Ihr Kind in den Sportwagensitz und vergewissern Sie sich, dass sich der Zwischenbeingurt auch zwischen den Beinen Ihres Kindes befindet.
- Achten Sie darauf, dass die Becken- und Schultergurte ordentlich über Ihrem Kind positioniert sind und stecken Sie die Kunststoff-Verschlüsse in das Gurtschloss am Zwischenbeinstück (w1).
- Die Einstellung der Länge der Schultergurte erfolgt, indem Sie zunächst den mit einem Klettverschluss befestigten Schulterschutz vom Gurt lösen. Die Schnallen des Gurtes liegen jetzt frei und können auf die richtige Länge eingestellt werden. Dazu schieben Sie die Schnallen so über die Schultergurte, dass beide Gurte Ihr Kind sicher umschließen. Befestigen Sie nach dem Einstellen der Länge den Schulterschutz wieder mit dem Klettverschluss am Gurt.
- In der Rückenlehne sind drei Positionen für die Schultergurte angebracht. Drücken Sie die Höheneinstellungsknöpfe (s2) am Schieber und bringen Sie ihn in die niedrigste Stellung. Um die Stellung zu ändern, öffnen Sie den Reißverschluss hinter der Rückenlehne (w2). Lösen Sie die beiden Schultergurte, indem sie die Befestigungsringe durch die Öffnungen stecken. Stecken Sie die Befestigungsringe durch die gewünschten Öffnungen zurück, damit die Schultergurte wieder befestigt sind.
- Prüfen Sie regelmäßig die Länge und Position der Gurte und passen Sie diese erforderlichenfalls an.

Safe2go Autositz (bis 13 kg)

- Achten Sie bei allen folgenden Handlungen darauf, dass der Rahmen vollständig auseinandergeklappert und die Bremse betätigt ist.

Die Safe2go Adapter befestigen (x1)

- Der mit „R“ markierte Adapter wird an der rechten Seite des Rahmens befestigt, der mit „L“ markierte Adapter auf der linken Seite.
- Setzen Sie die Adapter in die Verbindungsstellen ein und drücken Sie sie fest an, bis Sie ein Klicken hören. Prüfen Sie, ob die Adapter richtig eingerastet sind, indem Sie versuchen, sie vom Rahmen hochzuziehen.

Den Safe2go Autositz einsetzen

- Der Safe2go Autositz muss rückwärts gerichtet auf den Rahmen gesetzt werden. Setzen Sie den Safe2go Autositz mit den zentralen Gelenkpunkten des Tragebügels gerade über die Adapter. Setzen Sie den Safe2go Autositz auf die Adapter und drücken Sie ihn nach unten, bis Sie auf beiden Seiten der Adapter ein Klicken hören. Prüfen Sie, ob der Sitz horizontal ausgerichtet und ordentlich befestigt ist, indem Sie versuchen, ihn vom Rahmen hochzuheben.

Den Safe2go Autositz abnehmen

- Drücken Sie die Knöpfe auf beiden Adaptern, um den Safe2go Autositz zu entriegeln.
- Heben Sie den Safe2go Autositz gerade vom Rahmen nach oben.

Die Safe2go Adapter abnehmen

- Schieben Sie die Entriegelungsknöpfe an den Verbindungsstellen des Rahmens nach oben, bis Sie ein Klicken hören. Die Adapter können jetzt vom Rahmen genommen werden.

Maxi-Cosi Autositz

- Die Maxi-Cosi Autositz-Adapter eignen sich für die Verwendung mit den folgenden Maxi-Cosi Gruppe 0+ Autositzen: Maxi-Cosi Pebbles, Maxi-Cosi Cabriofix, Maxi-Cosi Citi.
- Halten Sie stets die Vorschriften der Gebrauchsanleitung Ihres Maxi-Cosi Autositzes ein, bevor Sie den Autositz in Gebrauch nehmen.
- Achten Sie bei allen folgenden Handlungen darauf, dass der Rahmen vollständig auseinandergeklappt und die Bremse betätigt ist.

Die Maxi-Cosi Adapter auf dem Rahmen befestigen (x3)

- Der mit „R“ markierte Adapter wird an der rechten Seite des Rahmens befestigt, der mit „L“ markierte Adapter auf der linken Seite.
- Setzen Sie die Adapter in die Verbindungsstellen ein und drücken Sie sie fest an, bis Sie ein Klicken hören.

Den Maxi-Cosi Autositz auf die Adapter setzen

- Setzen Sie den Maxi-Cosi Autositz rückwärts gerichtet auf den Rahmen.
- Setzen Sie den Maxi-Cosi Autositz mit den zentralen Gelenkpunkten des Tragebügels gerade über die Adapter.
- Setzen Sie den Maxi-Cosi Autositz auf die Adapter und drücken Sie ihn nach unten, bis Sie auf beiden Seiten der Adapter ein Klicken hören. Prüfen Sie, ob der Sitz horizontal ausgerichtet und ordentlich befestigt ist, indem Sie versuchen, ihn vom Rahmen hochzuheben.

Den Maxi-Cosi Autositz von den Adaptern abnehmen

- Bedienen Sie das Entriegelungssystem des Maxi-Cosi Autositzes.
- Heben Sie den Maxi-Cosi Autositz gerade vom Rahmen nach oben.

Die Maxi-Cosi Adapter vom Rahmen abnehmen

- Schieben Sie die Entriegelungsknöpfe an den Verbindungsstellen des Rahmens nach oben, bis Sie ein Klicken hören. Die Adapter können jetzt aus dem Rahmen entfernt werden.

BeSafe / Kiddy / Cybex Autositze

Die Maxi-Cosi Autositz-Adapter eignen sich für die Verwendung mit den folgenden Autositzen:

- BeSafe: iZi Go, iZi Go Modular
- Kiddy: Evolution Pro, Evolution Pro 2, Evo-luna i-size
- Cybex: Aton, Aton 4, Aton Q
- Halten Sie stets die Vorschriften in der Gebrauchsanleitung Ihres Autositzes ein, bevor Sie den Autositz in Gebrauch nehmen.
- Sorgen Sie bei allen folgenden Handlungen dafür, dass der Rahmen vollständig auseinandergeklappt und die Bremse betätigt ist.
- Die Adapter anbringen und abnehmen: siehe auch Maxi-Cosi Adapter
- Siehe zum Aufsetzen des Autositzes auf die Adapter bzw. zum Abnehmen von den Adaptern die Anleitungen in der Gebrauchsanleitung Ihres Autositzes.

- **IMPORTANT** : Conservez soigneusement ce mode d'emploi pour vous y rapporter ultérieurement.

Table des matières

Introduction	39
Avertissements	39
Garantie	41
Entretien et points importants	42
Contenu du carton	43
Liste des pièces se rapportant à la vue éclatée	43
Orientation.....	44
Le châssis	44
Les roues	44
Le frein	45
Le guidon	45
La nacelle	45
Le siège de poussette	46
Le siège auto Safe2go	49
Le siège auto Maxi-Cosi.....	49
Sièges auto BeSafe / Kiddy / Cybex.....	50

Introduction

- Afin de pouvoir utiliser ce produit de manière optimale, nous vous conseillons de l'utiliser avec soin et de bien l'entretenir. Lisez ce mode d'emploi attentivement avant d'utiliser la poussette, puis conservez-le pour vous y rapporter ultérieurement.
- Si vous avez des questions, des remarques, des problèmes ou des réclamations, prenez contact avec votre vendeur.
- Si vous souhaitez connaître les accessoires disponibles pour ce produit, ou être informé des nouveaux produits Mutsy, visitez www.mutsy.com.

AVERTISSEMENT

- **AVERTISSEMENT** : Le non-respect des consignes de ce mode d'emploi peut avoir des conséquences graves pour la sécurité de votre enfant.
- **AVERTISSEMENT** : Vous êtes personnellement responsable de la sécurité de votre enfant.
- **AVERTISSEMENT** : La poussette est conçue pour enfants à partir de la naissance jusqu'à 15 kg.
- **AVERTISSEMENT** : La nacelle ne convient pas aux enfants qui peuvent s'asseoir, se rouler ou se mettre à quatre pattes tous seuls. Le poids maximum autorisé de l'enfant est de 9 kg.
- **AVERTISSEMENT** : Le siège de poussette ne convient pas à des enfants en dessous

de 6 mois.

- AVERTISSEMENT : Le siège convient aux enfants à partir de 6 mois, jusqu'à 15 kg.
- AVERTISSEMENT : Lorsque vous utilisez un siège auto, le poids maximal autorisé est celui indiqué sur le produit en question.
- ATTENTION : Pour les sièges-auto utilisés conjointement avec le châssis, cette combinaison ne remplace pas une nacelle ou un lit. Si votre enfant a besoin de dormir, il doit être posé dans une poussette, nacelle ou lit.
- AVERTISSEMENT : Entre les roues, en bas du châssis, se trouve un panier à provisions. Le poids maximal autorisé pour ce panier est de 5 kg.
- AVERTISSEMENT : La nacelle comporte un certain nombre de pochettes. Le poids maximal autorisé par pochette est de 1 kg.
- AVERTISSEMENT : La surcharge peut résulter en une situation dangereuse et instable.
- AVERTISSEMENT : La pose de sacs, accessoires ou les deux sur le produit, autres que ceux préconisés par le fabricant, peut déstabiliser la poussette. Utilisez exclusivement les accessoires originaux de Mutsy.
- AVERTISSEMENT : Ne suspendez pas de sacs à provision ou autres objets lourds sur le guidon à cause du danger de basculement.
- AVERTISSEMENT : Interdisez à votre enfant de jouer avec ce produit.
- AVERTISSEMENT : Ne laissez jamais un enfant sans surveillance dans, ou près de, la poussette, cela peut être dangereux.
- AVERTISSEMENT : Tenez les enfants à l'écart pendant que le châssis est replié ou déplié pour éviter que les doigts ne se coincent.
- AVERTISSEMENT : Avant toute utilisation de la poussette, vérifiez le dépliage et le verrouillage corrects et complets du châssis (y compris du guidon).
- AVERTISSEMENT : Avant toute utilisation de la poussette, vérifiez le dépliage et le verrouillage corrects et complets du châssis.
- AVERTISSEMENT : Avant toute utilisation, vérifiez le bon verrouillage des points de fixation de la nacelle, du siège de poussette ou des adaptateurs.
- AVERTISSEMENT : Avant d'utiliser la poussette, vérifiez toujours la bonne fixation des accessoires.
- AVERTISSEMENT : Ne pas utiliser la nacelle avec un matelas de plus de 25 mm. Ne pas ajouter de matelas supplémentaire.
- AVERTISSEMENT : Utilisez la poussette pour un seul enfant à la fois.
- AVERTISSEMENT : Assurez-vous toujours que les freins sont activés lorsque vous posez ou enlevez votre enfant.
- AVERTISSEMENT : Utilisez toujours le harnais de sécurité.
- AVERTISSEMENT : Attachez toujours votre enfant avec la ceinture à 5 points, combinée à la pièce d'entrejambe.
- AVERTISSEMENT : Vous devez déposer l'enfant de la poussette avant de la soulever ou de monter sur un escalier, un escalier roulant ou dans un ascenseur.
- AVERTISSEMENT : vous devez basculer la poussette et rouler sur les roues arrière pour monter et descendre d'une bordure de trottoir.

- AVERTISSEMENT : Lorsque vous faites un arrêt prolongé, activez toujours le frein de la poussette.
- AVERTISSEMENT : Ce produit n'est pas fait pour la course ou le patinage.
- AVERTISSEMENT : Utilisez uniquement des pièces de rechange vendues et/ou préconisées par Mutsy.
- Le Mutsy Nio satisfait à la norme EN 1888 de 2012.
- La nacelle Nio ne convient que pour le cadre Nio.
- Le siège Nio ne convient que pour le cadre nio.

Garantie

Tous les produits Mutsy sont garantis pendant deux ans à partir de la date d'achat. Si un défaut de production est avéré, Mutsy offrira une solution en coopération avec le revendeur. La réparation de tels défauts est donc couverte par la garantie. La garantie n'est pas valable sur l'échange ou le retour de produits Mutsy.

La garantie est valable uniquement si vous présentez les documents suivants au magasin où vous avez acheté le produit :

- une carte de garantie remplie
- une copie de votre preuve d'achat
- une description claire du défaut
- votre produit

La carte de garantie se trouve sur :

www.mutsy.com/frfr/service/garantie Remplissez entièrement et correctement cette carte, puis envoyez-la par voie électronique. Vous devez également renseigner le numéro de série. Vous trouverez ce numéro sur une étiquette blanche apposée sur le produit, en général sur le fond.

La garantie ne couvre pas :

- la décoloration des tissus
- les dommages d'humidité sur le revêtement
- les défauts résultant de l'utilisation de produits « Mutsy » non originaux
- une réclamation sans la preuve d'achat
- une utilisation incorrecte ou mauvaise
- l'usure résultant de l'utilisation quotidienne du produit
- les dommages suite à un mauvais entretien, une négligence ou un accident
- les dommages après une modification apportée au produit par le client et sans autorisation du fabricant
- les dommages non rapportés dans le délai applicable (2 mois) après leur survenue

La garantie de Mutsy ne couvre pas le rétrécissement ou les défauts de tissus découlant d'un lavage des pièces en tissu.

La sécurité est très importante pour Mutsy. Nos produits répondent aux normes de sécurité les plus strictes :

- Europe : EN 1888
- UK : BS EN 1888
- Canada : SOR/ 85 - 379
- USA : ASTM F833

Pour toutes questions et/ou remarques, vous pouvez nous contacter via : www.mutsy.com/frfr/contact

Entretien et points importants

Le châssis

- Vérifiez régulièrement le mécanisme de verrouillage du châssis. Après nettoyage, vous pouvez vaporiser un peu de spray Téflon sur le mécanisme, puis frotter avec un chiffon doux. Vous pouvez également appliquer cet entretien aux autres parties mobiles.

Les roues

- Pour que les roues pivotent sagement, les essieux des roues doivent être nettoyés régulièrement, puis graissés avec de la vaseline non acide. Les roues ne doivent jamais être graissées avec de l'huile.

Les tissus

- Les pièces de tissu amovibles (uniquement en tissu) peuvent être lavées à 30°C avec une lessive pour linge délicat. Ne pas utiliser d'agent de blanchiment et ne pas sécher en machine. Ne pas repasser et ne pas nettoyer à sec. Avant le lavage, fermer tous les zips, velcros et boutons-pression. Les pièces concernées sont les suivantes : doublure de la nacelle, housse du siège, housse du matelas, pièces en tissu du harnais à 5 points, chancelière, housse du siège safe2go.
- Les taches dans l'habillage extérieur ou la doublure de tissus non amovibles (ou les pièces de tissu combinées avec d'autres matériaux) peuvent être traitées avec de l'eau savonneuse sans Javel. Traitez toujours toute la surface. Les pièces concernées sont les suivantes : capote du siège, capote, revêtement et nacelle proprement dite, panier à courses, capote et habillage intérieur du safe2go, tablier de la poussette (booth cover), sac nurserie et parasol.
- Vous pouvez laver soigneusement le matelas à la main avec de l'eau tiède. N'utilisez pas de savon. Pas de lavage en machine, ni d'essorage, ni de repassage, ni de nettoyage à sec.

- Avant de démonter et de monter la housse du siège de la poussette, nous vous renvoyons à la FAQ sous le titre Service sur notre site Web.
- Tous les tissus Mutsy ont été testés sur leur imperméabilité, mais par temps de grande pluie, l'humidité peut pénétrer dans l'habillage intérieur et extérieur et laisser des auréoles. Pour éviter ces auréoles, nous vous conseillons de toujours utiliser les housses imperméables lorsque le temps est à la pluie.
- Pour sécher la poussette, laissez toujours la capote ouverte et tendue.
- Bien que les tissus Mutsy aient été sélectionnés avec le plus grand soin et que leur inaltérabilité ait été testée, les tissus peuvent se décolorer avec le temps. Mutsy n'accepte aucune responsabilité pour la décoloration des tissus.

Contenu du carton

- 1 châssis avec panier à bagages
- 2 roues avant
- 2 roues arrière

Liste des pièces

se rapportant à la vue éclatée

01. guidon
02. réglage du guidon
03. sécurité intégrée
04. boutons de déverrouillage du châssis
05. point de fixation
06. bouton de déverrouillage pour le siège, la nacelle et les adaptateurs
07. sécurité de dépliage
08. pédale de frein
09. roue arrière
10. roue avant
11. verrouillage de roue pivotante
12. boutons de déverrouillage de roue
13. repose-pieds
14. repose-pieds
15. réglage du repose-pieds
16. garde corps
17. bouton de déverrouillage du garde corps
18. harnais de sécurité 5 points
19. capote

Orientation

- Toute référence faite dans le texte aux côtés avant, arrière, gauche ou droit de la poussette doit être vue de la perspective de l'utilisateur derrière la poussette.

Le châssis

Déplier le châssis (a, b)

- Poussez la sécurité de dépliage vers l'intérieur (a1) et soulevez le châssis supérieur jusqu'à ce que la partie inférieure fasse entendre un clic (a2) et poussez le guidon vers l'arrière jusqu'à ce qu'un deuxième clic se fasse entendre (b).
- Avant toute utilisation de la poussette, vérifiez si la poussette est entièrement et correctement dépliée et verrouillée.

Plier le châssis (c, d)

- Placez-vous derrière le châssis et actionnez les freins. Appuyez sur le bouton de réglage de la hauteur (c1) sur le guidon et réglez-le sur la position la plus basse.
- Tirez les boutons de pliage (c2) vers vous, des deux côtés, puis tournez le guidon vers l'avant jusqu'à ce qu'il soit situé sur le châssis (c3).
- Enfoncez les boutons de déverrouillage du châssis (d).
- La sécurité de dépliage se verrouille automatiquement au repliage.

Les roues

Monter les roues arrière (e)

- Glissez l'essieu de la roue arrière dans son logement jusqu'à entendre un clic. Tirez sur la roue pour vérifier qu'elle est bien bloquée.

Démonter les roues arrière (f)

- Appuyez sur le bouton situé à l'arrière du logement de la roue arrière, puis retirez la roue du châssis.

Monter les roues avant (g)

- Glissez l'essieu de la roue avant vers le haut dans son logement jusqu'à entendre un clic. Tirez sur la roue pour vérifier qu'elle est bien bloquée.

Démonter les roues avant (g)

- Appuyez sur le bouton situé à l'arrière de la roue avant, puis retirez la roue du logement de la roue avant.

Les roues pivotantes (h1)

- Pivotez sur les deux côtés l'anneau au-dessus de la roue avant vers l'intérieur

- pour bloquer les roues pivotantes. Les roues pivotantes sont automatiquement verrouillées lorsque les roues arrivent dans le sens de la marche l'avant.
- Pivotez sur les deux côtés l'anneau au-dessus de la roue avant vers l'extérieur pour déverrouiller les roues pivotantes.

Le frein (i)

- Appuyez avec le pied sur la pédale pour bloquer le frein.
- Relevez la pédale avec le pied pour débloquer le frein.

Le guidon (j)

- Le guidon est doté de quatre positions de hauteur. Appuyez sur les boutons de réglage du guidon, puis relevez ou abaissez le guidon tout en maintenant le bouton enfoncé.
- Relâchez les boutons une fois que vous avez réglé le guidon dans la position appropriée.

Utiliser la fonction chariot du châssis

- Une fois plié, le châssis peut facilement être tracté derrière vous sans devoir déplier le châssis.
- Laissez le châssis plié et utilisez les boutons de réglage du guidon.
- Retirez le guidon.
- Vous pouvez maintenant utiliser le landau/la poussette comme un chariot. Conseil : si vous actionnez les freins du landau/de la poussette, vous pouvez le/la laisser posé (e) à la verticale contre un mur.

La nacelle (jusqu'à 9 kg)

- La nacelle sert à transporter les enfants allongés, de la naissance à 9 kg.
- La nacelle ne convient pas aux enfants qui peuvent s'asseoir, se rouler ou se mettre à quatre pattes.
- Vous pouvez également utiliser la nacelle sans la poser sur le châssis.
- Vérifiez régulièrement une éventuelle usure du fond, des bords et des bretelles de la nacelle.
- Pour toutes les manipulations ci-dessous, assurez-vous de déplier entièrement le châssis et de bloquer le frein.

Poser la nacelle (k)

- Placez les pièces de fixation de la nacelle dans les points de fixation du châssis et appuyez fermement sur la nacelle jusqu'à ce qu'un clic se fasse entendre des deux cotés.
- Vérifiez que les petites fenêtres de contrôle rouges sur le point de fixation du châssis ne sont plus visibles. Vérifiez la fixation de la nacelle en essayant de soulever la nacelle du châssis.

Retirer la nacelle (l)

- Poussez les boutons de déverrouillage vers le haut jusqu'à ce qu'un clic se fasse entendre des deux côtés. Attention ! La nacelle est à présent déverrouillée, la petite fenêtre de contrôle sur le point de fixation du châssis est à présent rouge. Prenez la nacelle par la poignée sur la capote et soulevez la nacelle dans le sens vertical.

La capote (m)

- La capote peut être relevée en la déplaçant vers le haut.
- Appuyez sur les boutons des deux côtés de la capote et maintenez-les enfoncés. La capote peut maintenant être abaissée.

Monter la housse imperméable sur la nacelle (n)

- Assurez-vous que la capote de la nacelle est levée.
- Posez la housse imperméable de haut en bas par-dessus la nacelle et assurez-vous que la housse épouse bien les pourtours du bas de la nacelle.

Plier la nacelle

- Pour rendre la nacelle plus compacte, elle peut être pliée.
- Enlevez le matelas et l'habillage intérieur de la nacelle.
- Déverrouillez les 3 supports en métal en tirant sur les boucles.
- La nacelle peut maintenant être pliée.

Déplier la nacelle (m)

- Redressez la capote de nacelle et tirez la fenêtre supérieure vers le haut.
- Positionnez les supports en métal en poussant dessus. L'habillage est maintenant ferme.
- Remplacez l'habillage intérieur en utilisant le Velcro.
- Remplacez le matelas.

Le siège de poussette (6 mois - 15 kg)

- Le siège de poussette convient aux enfants de 6 mois à 15 kg capables de s'asseoir seuls.
- Quand le siège de la poussette se trouve dans le sens de la marche, il peut être plié/déplié en même temps que le châssis et n'a donc pas besoin d'être retiré.
- Le dossier et le repose-jambes sont réglables.
- Pour toutes les manipulations ci-dessous, assurez-vous de déplier entièrement le châssis et de bloquer le frein.

Poser le siège de poussette vers l'avant (o)

- Placez les pièces de fixation du siège dans les points de fixation du

châssis et appuyez fermement sur le siège jusqu'à ce qu'un clic se fasse entendre des deux côtés. Attention ! Insérez les deux crampons d'une pièce de fixation simultanément dans le point de fixation du châssis.

- Vérifiez la fixation du siège en essayant de soulever le siège du châssis.

Poser le siège de poussette vers l'arrière (p)

- Positionnez le siège pour qu'il soit tourné vers l'arrière, puis insérez les clips attache rapide sur le siège dans les points de fixation sur le châssis et poussez le siège vers le haut jusqu'à entendre un clic des deux côtés.
- Vérifiez la fixation du siège en essayant de soulever le siège du châssis.
- Attention ! Le châssis ne peut pas être replié quand le siège est orienté vers l'arrière !

Retirer le siège de poussette (q)

- Glissez les boutons de déverrouillage vers l'arrière jusqu'à entendre un clic des deux côtés.
- Attention! Le siège est à présent déverrouillé, la petite fenêtre de contrôle sur le point de fixation du châssis est à présent rouge. Le siège peut être retiré de la poussette dans le sens vertical.

Régler le dossier (r)

- Tirez le bouton à l'arrière du siège vers le haut, et maintenez-le en position levée.
- Le dossier est équipé de quatre positions. Mettez le dossier dans la position souhaitée, puis relâchez le bouton pour verrouiller la position.

Replier le châssis avec le siège vers l'avant (s)

- Mettez-vous derrière le châssis, puis activez le frein. Rabaissez la capote si celle-ci est relevée. Repliez le siège en faisant basculer le dossier vers l'avant (s1).
- Enfoncez le boutons de réglage de hauteur (s2) du guidon et placez celui-ci dans la position la plus basse. Tirez la sécurité de dépliage (s3) vers vous sur les deux côtés et tournez le guidon vers l'avant jusqu'à ce que le guidon se trouve sur le châssis (s4).
- Enfoncez les boutons de déverrouillage du châssis et repliez le châssis (s5).
- La sécurité de dépliage se verrouille automatiquement au repliage.
- Attention ! Le châssis ne peut pas être replié quand le siège est orienté vers l'arrière !

Comment déplier le châssis avec le siège

- Appuyez sur la sécurité anti-pliage (a1) vers l'intérieur, levez le châssis supérieur jusqu'à ce que le support inférieur se met en place avec un déclic (a2), puis poussez le guidon vers l'arrière jusqu'à entendre un second déclic.
- Après dépliage du siège, poussez toujours la barre de maintien en position debout avant de placer votre enfant dans le siège. Assurez-vous qu'aucun enfant ne soit près de la barre de maintien lorsque vous le déplacez.
- Avant chaque utilisation, toujours vérifier que la poussette est dépliée et bloquée correctement.

Régler le repose-jambes (t2)

- Soulevez le repose-jambes pour le relever.
- Appuyez sur les boutons des deux côtés du repose-jambes, puis poussez celui-ci vers le bas pour le baisser.

Monter et démonter l'étrier avant (t1)

- Appuyez les extrémités de l'étrier avant dans les évidements prévus à cet effet sur le siège, jusqu'à entendre un clic.
- Appuyez sur les boutons de déverrouillage des deux côtés à l'avant de l'étrier avant pour retirer l'étrier avant du siège.

La capote (u1, u2)

- Saisissez l'étrier situé le plus en avant par le milieu, puis déplacez-le vers l'avant ou l'arrière pour régler la capote (u1).
- Ouvrez la fermeture éclair au milieu pour élargir la capote. Fermez la fermeture éclair pour réduire à nouveau la capote (u2).
- Tirez le rabat sur le devant de la capote vers l'extérieur pour l'agrandir encore plus. Poussez le rabat vers l'intérieur pour réduire la capote.

Monter la housse imperméable sur le siège (v)

- Assurez-vous que la capote du siège de poussette est en position droite.
- Ouvrez la fermeture éclair dans la housse pour l'adapter à la capote élargie du siège de poussette.
- Passez la housse imperméable du haut vers le bas par-dessus le siège de poussette, en vous assurant que la housse tombe derrière le dossier et par-dessus le repose-jambes.

La ceinture de sécurité à 5 points (w1, w2)

- Posez votre enfant dans le siège de poussette en vous assurant que les jambes de votre enfant se trouvent des deux côtés de la pièce d'entrejambe.
- Assurez-vous de bien positionner la ceinture ventrale et la ceinture

d'épaule, puis insérez les deux parties en plastique dans la partie centrale de la ceinture de la pièce d'entrejambe. (w1)

- Pour ajuster la longueur des courroies d'épaule, vous devez détacher la protection d'épaule de la ceinture en défaisant la bande Velcro. Les boucles de la ceinture se libèrent alors pour pouvoir régler la longueur. Vous ajustez la longueur en glissant les boucles sur les courroies d'épaule jusqu'à ce que les deux courroies s'adaptent parfaitement autour de votre enfant. Après le réglage, fixez à nouveau la protection d'épaule sur les deux côtés de la ceinture à l'aide de la bande Velcro.
- Pour modifier la position, ouvrez la fermeture éclair sur la partie arrière du dossier (w2).
- Détachez les deux bretelles d'épaule en passant les anneaux de fixation à travers les ouvertures. Passez les anneaux de fixation à travers les ouvertures souhaitées pour fixer à nouveau les deux ceintures d'épaule.
- Vérifiez régulièrement la longueur et la position des ceintures et ajustez-les si nécessaire.

Siège auto Safe2go (jusqu'à 13 kg)

- Pour toutes les manipulations ci-dessous, assurez-vous de déplier entièrement le châssis et de bloquer le frein.

Poser les adaptateurs Safe2go sur le châssis (x1)

- L'adaptateur marqué « R » est placé à droite sur le châssis, l'adaptateur marqué « L » à gauche.
- Laissez descendre les adaptateurs dans les points de fixation, puis appuyez fermement jusqu'à entendre un clic. Contrôlez les adaptateurs en essayant de les retirer du châssis.

Poser le siège auto Safe2go

- Le siège auto Safe2go doit être posé sur le châssis en pointant vers l'arrière. Posez le siège auto Safe2go avec les points d'articulation centraux de l'anse de portage droit au-dessus des adaptateurs. Descendez le siège auto Safe2go puis poussez-le vers le bas sur les adaptateurs jusqu'à entendre un clic dans les deux adaptateurs. Vérifiez l'horizontalité du siège auto Safe2go et sa fixation en essayant de le soulever du châssis.

Retirer le siège auto Safe2go

- Appuyez sur les boutons des deux adaptateurs pour déverrouiller le siège auto Safe2go.
- Soulevez le siège auto Safe2go tout droit à la verticale.

Retirer les adaptateurs Safe2go

- Tirez le bouton de déverrouillage sur les points de fixation du châssis vers le haut jusqu'à ce qu'un clic se fasse entendre. L'adaptateur peut à présent être retiré du châssis.

Siège auto Maxi-Cosi

- Les adaptateurs du siège auto Maxi-Cosi s'adaptent aux sièges auto suivants du groupe Maxi-Cosi 0+ : Maxi-Cosi Pebbles, Maxi-Cosi Cabriofix, Maxi-Cosi Citi.
- Observez toujours les consignes du mode d'emploi de votre siège auto Maxi-Cosi avant de l'utiliser.
- Pour toutes les manipulations ci-dessous, assurez-vous de déplier entièrement le châssis et de bloquer le frein.

Poser les adaptateurs Maxi-Cosi sur le châssis (x3)

- L'adaptateur marqué « R » est placé à droite sur le châssis, l'adaptateur marqué « L » à gauche.
- Laissez descendre les adaptateurs dans les points de fixation, puis appuyez fermement jusqu'à entendre un clic.

Poser le siège auto Maxi-Cosi sur les adaptateurs

- Posez le siège auto Maxi-Cosi sur le châssis en pointant vers l'arrière.
- Posez le siège auto Maxi-Cosi avec les points d'articulation centraux de l'anse de portage droit au-dessus des adaptateurs.
- Descendez le siège auto Maxi-Cosi puis poussez-le vers le bas sur les adaptateurs jusqu'à entendre un clic dans les deux adaptateurs. Vérifiez l'horizontalité du siège auto Maxi-Cosi et sa fixation en essayant de le soulever du châssis.

Retirer le siège auto Maxi-Cosi des adaptateurs

- Utilisez le système de déverrouillage intégré au siège auto Maxi-Cosi.
- Soulevez le siège auto Maxi-Cosi tout droit à la verticale.

Retirer les adaptateurs Maxi-Cosi du châssis

- Tirez le bouton de déverrouillage sur les points de fixation du châssis vers le haut jusqu'à ce qu'un clic se fasse entendre. L'adaptateur peut à présent être retiré du châssis.

Sièges auto BeSafe / Kiddy / Cybex

Les adaptateurs de siège auto Maxi-Cosi conviennent à une utilisation avec les sièges auto suivants :

- BeSafe : iZi Go, iZi Go Modular

- Kiddy : Evolution Pro, Evolution Pro 2, Evo-luna i-size
- Cybex : Aton, Aton 4, Aton Q
- Il faut toujours respecter les instructions du manuel de votre siège auto avant de commencer à utiliser le siège auto.
- Veillez à ce que le châssis ait été entièrement déplié et que le frein soit bloqué pendant toutes les actions indiquées ci-dessous.
- Pour installer et enlever les adaptateurs : voir les adaptateurs Maxi-Cosi
- Pour installer et enlever les sièges auto sur / à partir des adaptateurs, voir les instructions du manuel de votre siège auto

- **IMPORTANTE!** Leggere attentamente le presenti istruzioni e conservarle per consultazioni future.

Sommario

Introduzione	52
Avvertenze	52
Garanzia	54
Manutenzione e punti importanti	55
Contenuto della scatola	56
Panoramica dei componenti rappresentati in figura	56
Orientamento	56
Il telaio	56
Le ruote	57
Il freno	57
Il maniglione	58
La navetta	58
Il sedile da passeggino	59
Il seggiolino auto Safe2go	62
Il seggiolino auto Maxi-Cosi	62
Seggiolini auto BeSafe / Kiddy / Cybex	63

Introduzione

- Per un uso ottimale del prodotto, consigliamo di adoperarlo con attenzione e di curarne la corretta manutenzione. Leggere attentamente le presenti istruzioni prima di utilizzare il passeggino e conservarle per consultazioni future.
- In caso di domande, osservazioni, problemi o reclami, rivolgersi al proprio rivenditore.
- Per sapere quali accessori sono disponibili per il prodotto o rimanere aggiornati sui nuovi prodotti Mutsy, il sito di riferimento è www.mutsy.com.

AVVERTENZE

- **ATTENZIONE!** Il mancato rispetto delle istruzioni può avere conseguenze gravi sulla sicurezza del bambino.
- **ATTENZIONE!** Siete voi i diretti responsabili della sicurezza del vostro bambino.
- **ATTENZIONE!** Il sedile da passeggino non è adatto a bambini di età inferiore ai 6 mesi.
- **ATTENZIONE!** La carrozzina è adatta per bambini dalla nascita e fino a 15 kg di peso.
- **ATTENZIONE!** La carrozzina non deve essere usata quando il bambino è già in grado di mettersi a sedere o di girarsi da solo, oppure quando riesce a sollevarsi su mani e ginocchia. Il peso massimo consentito per il bambino è di 9 kg.
- **ATTENZIONE!** Il passeggino è adatto per bambini età e fino di 6 mese a 15 kg di peso.

- **ATTENZIONE!** Il peso massimo consentito indicato sul prodotto si riferisce all'utilizzo di un seggiolino per auto.
- **ATTENZIONE!** La combinazione di seggiolino per auto e telaio non può essere utilizzata come culla o lettino. Per dormire, il bimbo deve essere sistemato in un lettino, una culla o una carrozzina adatti.
- **ATTENZIONE!** Sotto il telaio, tra le ruote, si trova un cestino portapacchi. Il carico massimo consentito per questo cestino è di 5 kg.
- **ATTENZIONE!** La navicella dispone di diverse tasche. Il peso massimo consentito per ogni tasca è di 1 kg.
- **ATTENZIONE!** Il sovraccarico può causare pericolose situazioni di instabilità.
- **ATTENZIONE!** L'utilizzo sul prodotto di borse e/o accessori non consigliati dal produttore può causare instabilità. Utilizzate solo accessori Mutsy originali.
- **ATTENZIONE!** Per evitare il rischio di ribaltamento, non appendete borse della spesa o altri oggetti pesanti al maniglione.
- **ATTENZIONE!** Non lasciare che il bambino giochi con questo prodotto.
- **ATTENZIONE!** Non lasciate mai il bambino incustodito nella carrozzina, perché potrebbe essere pericoloso.
- **ATTENZIONE!** Tenere i bambini lontani dal telaio quando lo si chiude o apre per evitare lo schiacciamento delle dita.
- **ATTENZIONE!** Prima di ogni utilizzo del passeggino o del telaio, controllare che il telaio e il maniglione siano completamente aperti e bloccati.
- **ATTENZIONE!** Prima di utilizzare la carrozzina, controllate che il telaio sia stato aperto e fissato in modo corretto e completo.
- **ATTENZIONE!** Prima dell'uso, controllate che i punti di aggancio della carrozzina, del sedile del passeggino o degli adattatori siano stati fissati correttamente.
- **ATTENZIONE!** Verificate sempre che gli accessori siano agganciati nel modo corretto prima di utilizzare la carrozzina.
- **ATTENZIONE!** Non utilizzate la carrozzina con un materasso più alto di 25 mm. Non aggiungete nessun altro materasso.
- **ATTENZIONE!** Utilizzate la carrozzina per un solo bambino alla volta.
- **ATTENZIONE!** Assicuratevi che i freni siano inseriti quando posate o togliete il bambino.
- **ATTENZIONE!** Utilizzate sempre la cintura di sicurezza.
- **ATTENZIONE!** Legate sempre il bambino con la cintura di sicurezza a 5 punti e con la cinghia spartigambe.
- **ATTENZIONE!** Togliete il bambino dalla carrozzina prima di utilizzare scale, scale mobili o ascensori.
- **ATTENZIONE!** Quando si sale o si scende da un marciapiede sollevare in parte la carrozzina e manovrarla facendola poggiare sulle sole ruote posteriori.
- **ATTENZIONE!** Inserite sempre i freni quando parcheggiate la carrozzina.
- **ATTENZIONE!** Il prodotto non deve essere utilizzato correndo o con i pattini ai piedi.
- **ATTENZIONE!** Utilizzare esclusivamente pezzi di ricambio forniti e/o raccomandati da Mutsy.

- Mutsy Nio è conforme alla norma EN 1888 del 2012.
- La navicella Nio è adatta solo per il telaio Nio.
- Il sedile Nio è adatto solo per il telaio nio.

Garanzia

Tutti i prodotti Mutsy hanno una garanzia di due anni a partire dalla data di acquisto. In caso di difetti di fabbricazione, Mutsy, in collaborazione con i suoi rivenditori, proporrà una soluzione. La riparazione dei difetti di fabbricazione rientra dunque nella garanzia. La garanzia non prevede il cambio o la restituzione dei prodotti Mutsy.

La garanzia è valida esclusivamente presentando al punto vendita in cui si è acquistato il prodotto quanto segue:

- tagliando di garanzia debitamente compilato
- copia dello scontrino
- una descrizione chiara del difetto
- il prodotto.

Il tagliando di garanzia è disponibile all'indirizzo

www.mutsy.com/iten/service/garantia

Compilare il tagliando in tutte le sue parti ed inviarlo in formato digitale. Indicare nell'apposito campo il numero di serie del prodotto, riportato su un adesivo bianco attaccato al prodotto, generalmente sul lato inferiore.

La garanzia non è valida:

- in caso di scolorimento dei tessuti
- in caso di danno ai tessuti causato dall'acqua
- in caso di danno conseguente all'uso di accessori non originali "Mutsy"
- in caso di mancata esibizione dello scontrino
- in caso di utilizzo improprio o errato
- in caso di normale usura dovuta all'utilizzo quotidiano del prodotto
- in caso di danno provocato da errata manutenzione, trascuratezza o incidente
- se il danno si è verificato in seguito a modifiche del prodotto eseguite dall'utente e senza autorizzazione del produttore
- se il danno non è stato comunicato entro i termini previsti (2 mesi).

Mutsy non riconosce alcuna garanzia sul restringimento o difetti dei tessuti derivati dalla pulizia degli elementi in tessuto.

La sicurezza è di estrema importanza per Mutsy. Per questo i nostri prodotti soddisfano le più severe norme di sicurezza

- Europa: EN 1888
- Regno Unito: BS EN 1888
- Canada: SOR/ 85 - 379
- Stati Uniti: ASTM F833

In caso di domande o osservazioni, non esitate a contattarci tramite il sito: www.mutsy.com/iten/contact

Manutenzione e punti importanti

Il telaio

- Controllare periodicamente il meccanismo di blocco del telaio. Dopo averlo pulito è possibile applicarvi una piccola quantità di spray a base di teflon e sfregare con un panno morbido. La stessa procedura è applicabile alle altre parti mobili.

Le ruote

- Per consentire una rotazione fluida delle ruote, gli assi vanno puliti periodicamente e cosparsi di vaselina priva di acidi. Non lubrificare mai le ruote con olio.

Gli elementi in tessuto

- Le parti in stoffa rimovibili (esclusivamente di stoffa) possono essere lavate in lavatrice selezionando un lavaggio per lana a 30°C. Lavare senza agenti candeggianti e non asciugare a tamburo. Non stirare o lavare a secco. Prima di ogni lavaggio chiudere zip, velcro e bottoni. Inclusi: Fodera della navetta da viaggio, rivestimento seggiolino, le parti di stoffa della cintura a 5 punti, coprigambe, rivestimento seggiolino safe2go.
- Puoi pulire le macchie sulla stoffa esterna o su parti non rimovibili (o parti di stoffa combinata ad altri materiali) usando un sapone liquido senza candeggina. Trattare sempre l'area intera. Inclusi: il rivestimento del seggiolino, la cappottina, la fodera della navetta da viaggio stessa, la tasca portaoggetti, la fodera e l'interno del safe2go, il telo di copertura, la borsa per il cambio e l'ombrellino.
- Il materasso può essere lavato con acqua calda a mano, facendo attenzione. Non usare sapone. Non lavare in lavatrice, non asciugare a tamburo, non stirare e non lavare a secco.
- Per togliere o rimettere il rivestimento del passeggino consultare le domande frequenti alla sezione Service sul nostro sito web.
- Tutti i tessuti Mutsy sono sottoposti a test di impermeabilità, ma se la carrozzina è molto bagnata, l'umidità può impregnare il rivestimento interno e lasciare aloni. A prevenzione di ciò, si consiglia di usare sempre il parapigioggia in caso di precipitazioni abbondanti.
- Far asciugare il passeggino bagnato sempre con la cappottina aperta.

- Per quanto i tessuti Mutsy siano selezionati con cura e sottoposti a test sulla resistenza del colore, potrebbero comunque verificarsi episodi di scolorimento. Mutsy declina ogni responsabilità per simili episodi.

Contenuto della scatola

- 1 telaio con cestello portapacchi
- 2 ruote anteriori
- 2 ruote posteriori

Panoramica dei componenti rappresentati in figura

01. Barra di spinta
02. Regolazione barra di spinta
03. Sicurezza integrata
04. Pulsanti di sblocco telaio
05. Punto di fissaggio
06. Pulsanti di sblocco per seggiolino, navetta e adattatori
07. Sicurezza di apertura
08. Freno a pedale
09. Ruota posteriore
10. Ruota anteriore
11. Blocco ruota orientabile
12. Pulsante di sblocco ruota
13. poggipiedi
14. poggiamambe
15. regolazione poggiamambe
16. barra paraurti
17. pulsante di sblocco barra paraurti
18. imbracatura di sicurezza a 5 punti
19. cappottina

Orientamento

- All'interno del testo, le indicazioni di lato anteriore, posteriore, sinistro e destro del passeggino fanno riferimento alla prospettiva dell'utente che cammina dietro il passeggino.

Il telaio

Apertura del telaio (a, b)

- Premere la protezione apertura involontaria (a1) verso l'interno e sollevare la parte superiore del telaio finché il carrello non si blocca con un clic (a2), quindi muovere il maniglione all'indietro finché non si sente un secondo clic (b).

- Prima di ogni utilizzo controllare che il passeggino sia correttamente aperto ed assemblato.

Chiusura del telaio (c, d)

- Mettersi dietro al telaio e tirare i freni. Premere i pulsanti di regolazione dell'altezza (c1) sulla barra di spinta e posizionarla sulla posizione più bassa.
- Premere i pulsanti di chiusura (c2) e tirarli verso di se da entrambi i lati e girare la barra di spinta fino a che non si piega sul telaio (c3).
- Schiacciare i pulsanti di sblocco del telaio e piegare il telaio (d).
- La protezione apertura involontaria si aziona automaticamente durante la chiusura.

Le ruote

Montaggio delle ruote posteriori (e)

- Infilare il mozzo della ruota posteriore nell'apposito alloggiamento finché non si sente un clic. Tirare la ruota per verificare che sia ben salda.

Smontaggio delle ruote posteriori (f)

- Premere il pulsante sul retro dell'alloggiamento della ruota posteriore e rimuovere la ruota dal telaio.

Montaggio delle ruote anteriori (g)

- Infilare il mozzo della ruota anteriore nell'apposito alloggiamento finché non si sente un clic. Tirare la ruota per verificare che sia ben salda.

Smontaggio delle ruote anteriori (g)

- Premere il pulsante sul retro della ruota anteriore e rimuovere la ruota dall'alloggiamento della ruota anteriore.

Le ruote piroettanti (h1)

- Su entrambi i lati, girare verso l'interno l'anello sopra la ruota per bloccare le ruote in posizione piroettante. Le ruote piroettanti si bloccano automaticamente quando raggiungono la posizione di marcia dritta in avanti.
- Girare verso l'esterno gli anelli sulle ruote anteriori per sbloccare le ruote piroettanti.

Il freno (i)

- Schiacciare il pedale con il piede per azionare il freno.
- Sollevare il pedale con il piede per disattivarlo.

Il maniglione (j)

- La barra di spinta è caratterizzata da quattro posizioni di altezza. Premere i pulsanti di regolazione della barra di spinta e alzare o abbassare la barra di spinta mentre si tengono premuti i pulsanti.
- Lasciare i pulsanti una volta aver regolato la barra di spinta alla giusta altezza.

Usare la funzione di trolley del telaio

- Quando il telaio è piegato, questo può essere facilmente trascinato in giro senza dover lasciare il telaio dispiegato.
- Lasciare il telaio piegato e usare i pulsanti di regolazione della barra di spinta.
- Tirare fuori la barra.

Ora il passeggino/carrozzina può essere usato come trolley.

Consiglio: Se si tirano i freni del passeggino/carrozzina, questo può essere lasciato verticalmente contro il muro.

La navetta (fino a 9 kg)

- La navetta è adatta a trasportare i bambini in posizione supina dalla nascita fino a 9 kg di peso.
- La navetta non è adatta a bambini che sono in grado di stare seduti, rotolare o reggersi su mani e piedi in maniera autonoma.
- È possibile utilizzare la navetta anche senza il telaio.
- Controllare periodicamente il fondo, i bordi e le maniglie della navetta per individuare eventuali segni di usura.
- In tutte le operazioni indicate di seguito, verificare che il telaio sia completamente aperto ed il freno azionato.

Installazione della navetta (k)

- Inserire gli elementi di fissaggio della navetta nei punti di fissaggio sul telaio e schiacciare la navetta verso il basso finché non si sente un clic su ciascun lato.
- Verificare che le parti di controllo rosse sui punti di fissaggio sul telaio non siano più visibili. Verificare che la navetta sia saldamente fissata provando a sollevarla dal telaio.

Rimozione della navetta (l)

- Spingere i pulsanti di sblocco verso l'alto finché non si sente un clic su ciascun lato. Attenzione! La navetta è ormai sbloccata, la parte di controllo sul punto di fissaggio del telaio è ora rossa. Afferrare saldamente la navetta dal manico sulla cappottina e sollevarla in verticale dal telaio.

La cappottina (m)

- La cappottina può essere aperta sollevandola.
- Schiacciare i pulsanti ai due lati della cappottina e tenerli premuti. La cappottina può così essere chiusa (in basso).

Montaggio del parapioggia sulla navetta (n)

- Verificare che la cappottina della navetta sia aperta.
- Poggiare il parapioggia dall'alto verso il basso sulla navetta e verificare che copra tutt'intorno il lato inferiore della navetta.

Piegare la navetta

- Per rendere la navetta più compatta, questa può essere piegata.
- Rimuovere il materassino e l'imbottitura dalla carrozzina.
- Sbloccare i 3 sostegni metallici tirando gli anelli.
- Ora si può piegare la carrozzina.

Dispiegare la carrozzina (m)

- Tirare su la cappottina e tirare la finestra superiore verso l'alto.
- Spingere i sostegni metallici al loro posto. La fodera è ora stabile.
- Rimettere l'imbottitura interna usando il velcro
- Rimettere a posto il materasso.

Il sedile da passeggino (6 mesi – 15 kg)

- Il sedile da passeggino è adatto a bambini dai 6 mesi di età e fino a 15 kg di peso in grado di stare seduti da soli.
- Se il sedile è montato in direzione di marcia, può essere chiuso e aperto insieme al telaio, senza necessità di rimuoverlo.
- Schienale e poggiatesta sono regolabili.
- In tutte le operazioni indicate di seguito, verificare che il telaio sia completamente aperto ed il freno azionato.
- Installazione del sedile da passeggino orientato in avanti (o)
- Inserire gli elementi di fissaggio del sedile nei punti di fissaggio sul telaio e schiacciare il sedile verso il basso finché non si sente un clic su ciascun lato. Attenzione! Inserire entrambi i nottolini dell'elemento di fissaggio contemporaneamente nel punto di fissaggio sul telaio.
- Verificare che il sedile sia saldamente fissato provando a sollevarlo dal telaio.

Installazione del sedile da passeggino orientato all'indietro (p)

- Posizionare il seggiolino rivolto all'indietro e poi inserire le clip di fissaggio sul seggiolino nel punto di fissaggio sul telaio e tirare il seggiolino in alto fino a quando non si sente un clic ad entrambi i lati.

- Verificare che il sedile sia saldamente fissato provando a sollevarlo dal telaio. Attenzione! Il telaio non può essere chiuso se il sedile è rivolto all'indietro!

Rimozione del sedile da passeggino (q)

- Far scivolare i pulsanti di sblocco fino a quando non si sente un clic ad entrambi i lati.
- Attenzione! Il sedile è ormai sbloccato, la parte di controllo sul punto di fissaggio del telaio è ora rossa. Il sedile può dunque essere rimosso dal telaio in direzione verticale.

Regolazione dello schienale (r)

- Tirare verso l'alto il pulsante posto sul retro del sedile e tenerlo in questa posizione.
- Lo schienale può essere regolato in quattro posizioni. Portarlo nella posizione desiderata e lasciare il pulsante per bloccarlo.

Chiusura del telaio con il sedile orientato in avanti (s)

- Spostarsi dietro il telaio ed azionare il freno. Chiudere la cappottina qualora sia aperta. Piegare il sedile rovesciando in avanti lo schienale (s1).
- Premere i pulsanti di regolazione dell'altezza (s2) sulla barra di spinta e posizionarla sulla posizione più bassa.
- Tirare verso di sé la protezione contro la chiusura involontaria (s3) su entrambi i lati e ruotare la barra di spinta verso l'esterno fino a quando appoggia al telaio (s4).
- Schiacciare i pulsanti di sblocco del telaio e piegare il telaio (s5).
- La protezione apertura involontaria si aziona automaticamente durante la chiusura.
- Attenzione! Il telaio non può essere chiuso se il sedile è rivolto all'indietro!

Come aprire il telaio con il seggiolino

- Piegate le protezioni di apertura verso l'interno (a1) e abbassate il telaio fino a che il supporto inferiore non si ferma (a2); spingete indietro la barra fino a sentire un secondo clic (b)
- Prima dell'uso, assicuratevi che la carrozzina sia stata aperta e messa in sicurezza nel modo corretto.

Regolazione del poggiatesta (t2)

- Sollevare il poggiatesta per alzarlo.
- Premere i pulsanti ai due lati del poggiatesta e spingerlo verso il basso per abbassarlo.

Fissaggio e rimozione del frontalino (t1)

- Spingere le estremità del frontalino nelle apposite aperture sul sedile finché non si sente un clic per fissarlo.
- Schiacciare entrambi i pulsanti di sblocco sul lato anteriore del frontalino per rimuoverlo dal sedile.

La cappottina (u1, u2)

- Afferrare la staffa anteriore della cappottina saldamente al centro e spostarla in avanti o indietro per regolarne l'apertura (u1).
- Aprire la cerniera sul lato posteriore della cappottina aperta per aumentarne le dimensioni. Chiudere la cerniera per riportarla alle dimensioni originarie (u2).
- Tirare all'infuori la falda sul lato anteriore della cappottina per ingrandirla ulteriormente. Spingere all'interno la falda per ridurre le dimensioni della cappottina.

Montaggio del parapigioggia sul sedile da passeggino (v)

- Verificare che la cappottina del passeggino sia in posizione dritta.
- Aprire la cerniera del parapigioggia per adattarlo alla cappottina eventualmente ingrandita del sedile da passeggino.
- Poggiare il parapigioggia dall'alto verso il basso sul sedile e verificare che copra il lato posteriore dello schienale e il poggiatesta.

La cintura di sicurezza a 5 punti (w1, w2)

- Sedere il bambino sul sedile da passeggino e accertarsi che le gambe del bambino si trovino ai due lati dell'elemento spartigambe.
- Verificare che il cinturino girovita e le bretelle siano al di sopra del bambino ed inserire i due elementi in plastica nella parte centrale della cintura posta sull'elemento spartigambe (w1).
- Per regolare la lunghezza delle bretelle, sganciare il proteggispalla dalla cinghia aprendo la striscia adesiva. Si liberano così le fibbie della cinghia ed è possibile regolare la lunghezza. La lunghezza si regola spingendo la fibbia sulla bretella finché le due cinghie non circondano correttamente il bambino. Dopo la regolazione, fissare nuovamente il proteggispalla alla cinghia su entrambi i lati con la striscia adesiva.
- Lo schienale presenta tre posizioni per le bretelle. Per modificare la posizione, aprire la zip dietro allo schienale (w2).
- Staccare le due bretelle facendo passare gli anelli di fissaggio attraverso le aperture. Infilare gli anelli di fissaggio nelle aperture desiderate fissando nuovamente le bretelle.
- Controllare periodicamente la lunghezza e la posizione delle cinture e regolarle nuovamente se necessario.

Seggiolino auto Safe2go (fino a 13 kg)

- In tutte le operazioni indicate di seguito, verificare che il telaio sia completamente aperto ed il freno azionato.

Installazione degli adattatori Safe2go sul telaio (x1)

- L'adattatore contrassegnato con "R" va installato sul lato destro del telaio, quello contrassegnato con "L" sul lato sinistro.
- Far scivolare gli adattatori negli elementi di fissaggio e schiacciarli con decisione finché non si sente un clic. Controllare gli adattatori cercando di rimuoverli dal telaio.

Installazione del seggiolino auto Safe2go

- Installare il seggiolino auto Safe2go sul telaio in direzione contraria al senso di marcia. Poggiare il seggiolino auto Safe2go con le cerniere centrali del manico in posizione perpendicolare sugli adattatori. Far scivolare il seggiolino auto Safe2go verso il basso e premerlo con decisione sugli adattatori finché non si sente un clic per ciascun adattatore. Verificare che il seggiolino auto Safe2go sia in posizione orizzontale e saldamente fissato provando a sollevarlo dal telaio.

Rimozione del seggiolino auto Safe2go

- Schiacciare i pulsanti su entrambi gli adattatori per sbloccare il seggiolino auto Safe2go.
- Sollevare il seggiolino auto Safe2go dal telaio in direzione verticale.

Rimozione degli adattatori Safe2go

- Spingere verso l'alto il pulsante di sblocco sui punti di fissaggio del telaio finché non si sente un clic. È così possibile rimuovere l'adattatore dal telaio.

Seggiolino auto Maxi-Cosi

- Gli adattatori del seggiolino auto Maxi-Cosi sono adatti all'uso con i seguenti seggiolini auto Maxi-Cosi gruppo 0+: Maxi-Cosi Pebbles, Maxi-Cosi Cabriofix, Maxi-Cosi Citi.
- Rispettare sempre le prescrizioni riportate nel manuale del seggiolino Maxi-Cosi prima di utilizzarlo.
- In tutte le operazioni indicate di seguito, verificare che il telaio sia completamente aperto ed il freno azionato.

Installazione degli adattatori Max-Cosi sul telaio (x3)

- L'adattatore contrassegnato con "R" va installato sul lato destro del telaio, quello contrassegnato con "L" sul lato sinistro.
- Far scivolare gli adattatori negli elementi di fissaggio e schiacciarli con

decisione finché non si sente un clic.

Installazione del seggiolino auto Maxi-Cosi sugli adattatori

- Installare il seggiolino auto Maxi-Cosi sul telaio in direzione opposta al senso di marcia.
- Poggiare il seggiolino auto Maxi-Cosi con le cerniere centrali del manico in posizione perpendicolare sugli adattatori.
- Far scivolare il seggiolino auto Maxi-Cosi verso il basso e premerlo con decisione sugli adattatori finché non si sente un clic per ciascun adattatore. Verificare che il seggiolino auto Maxi-Cosi sia in posizione orizzontale e saldamente fissato provando a sollevarlo dal telaio.

Rimozione del seggiolino auto Maxi-Cosi dagli adattatori

- Utilizzare il sistema di sblocco integrato nel seggiolino auto Maxi-Cosi.
- Sollevare il seggiolino auto Maxi-Cosi dal telaio in direzione verticale.

Rimozione degli adattatori Maxi-Cosi dal telaio

- Spingere verso l'alto il pulsante di sblocco sui punti di fissaggio del telaio finché non si sente un clic. È così possibile rimuovere l'adattatore dal telaio.

Seggiolini auto BeSafe / Kiddy / Cybex

Gli adattatori per il seggiolino auto Maxi-Cosi sono adatti all'uso con i seguenti seggiolini:

- BeSafe: iZi Go, iZi Go Modular
- Kiddy: Evolution Pro, Evolution Pro 2, Evo-luna i-size
- Cybex: Aton, Aton 4, Aton Q
- Attenersi sempre alle istruzioni riportate nel manuale del seggiolino prima dell'utilizzo.
- In tutte le operazioni indicate di seguito, verificare che il telaio sia completamente aperto ed il freno azionato.
- Per installare e rimuovere gli adattatori: vedi adattatori Maxi-Cosi
- Per installare e rimuovere i seggiolini auto sugli o dagli adattatori consultare le istruzioni riportate nel manuale del relativo seggiolino.

- **IMPORTANTE:** Lea estas instrucciones detenidamente y consérvelas como referencia en el futuro.

Tabla de contenidos

Introducción.....	64
Advertencias.....	64
Garantía.....	66
Mantenimiento y puntos de atención.....	67
Contenido de la caja.....	68
Listado de piezas: correspondencia con el dibujo esquemático.....	68
Orientación.....	68
El bastidor.....	68
Las ruedas.....	69
El freno.....	69
La barra para empujar.....	69
El capazo.....	70
La silla de paseo.....	71
La silla de coche Safe2go.....	73
La silla de coche Maxi Cosi.....	74
Sillas de auto BeSafe / Kiddy / Cybex.....	75

Introducción

- Para poder sacarle todo el partido a este producto, le recomendamos que lo utilice con cuidado y lo mantenga bien. Lea atentamente estas instrucciones de uso antes de utilizar el carrito y guárdelo como referencia en el futuro.
- Si tiene alguna pregunta, observación o problema póngase en contacto con su vendedor.
- Si quiere saber qué accesorios hay disponibles para este producto o quiere estar al día de los nuevos productos Mutsy, vaya a www.mutsy.com.

ADVERTENCIAS

- **ADVERTENCIA:** El no seguir estas instrucciones puede tener graves consecuencias en la seguridad de su hijo.
- **ADVERTENCIA:** Usted mismo es responsable de la seguridad de su hijo.
- **ADVERTENCIA:** La silla del carrito no es apta para niños menores de 6 meses.
- **ADVERTENCIA:** El carrito es apto para niños desde el nacimiento hasta los 15 Kg.
- **ADVERTENCIA:** El capazo no es apto para niños que se puedan sentar independientemente, darse la vuelta o apoyarse sobre las manos y rodillas. El peso máximo permitido del niño es de 9 Kg.
- **ADVERTENCIA:** El asiento es apto para niños a partir de los 6 meses con un peso de

hasta 15 kg.

- ADVERTENCIA: Si se usa un asiento para coche, tenga en cuenta el peso máximo permitido indicado en el producto correspondiente.
- ADVERTENCIA: En el caso de combinaciones de sillas de coche y bastidor, esta combinación no sustituye a un capazo o una cama. Si su hijo tiene que dormir, colóquelo en un capazo, cuna o cama apropiado.
- ADVERTENCIA: Debajo del bastidor, entre las ruedas, hay una cesta de la compra. El peso máximo permitido de esta cesta es de 5 Kg.
- ADVERTENCIA: En el capazo hay una serie de bolsillitos. El peso máximo permitido por bolsa es de 1 Kg.
- ADVERTENCIA: La sobrecarga puede provocar una situación inestable y peligrosa.
- ADVERTENCIA: Si se colocan otros bolsos, accesorios o ambos sobre el producto que no sean los recomendados por el fabricante puede ser un peligro para la estabilidad del carrito. Utilice exclusivamente accesorios originales Mutsy.
- ADVERTENCIA: Para evitar que se vuelque, no cuelgue bolsas de la compra u otros objetos pesados de la barra para empujar.
- ADVERTENCIA: No permita que su hijo juegue con este producto.
- ADVERTENCIA: No deje nunca a un niño desatendido dentro o cerca del carrito, esto puede ser peligroso.
- ADVERTENCIA: Mantenga a los niños alejados del bastidor cuando lo pliegue o despliegue para evitar que se le atrapen los dedos.
- ADVERTENCIA: Antes de cada uso del carrito, compruebe que el bastidor, incluida la barra para empujar, se haya abierto total y correctamente y esté bloqueado.
- ADVERTENCIA: Compruebe antes de cada uso si el carrito se ha abierto total y correctamente y está bloqueado.
- ADVERTENCIA: Compruebe antes de cada uso que los puntos de fijación del capazo, la silla de paseo y los adaptadores estén bien bloqueados.
- ADVERTENCIA: Compruebe antes de su uso que los accesorios estén bien sujetos.
- ADVERTENCIA: No use el capazo con un colchón más ancho de 25 mm / 0,984 pulgadas. No ponga un colchón extra.
- ADVERTENCIA: Utilice el carrito para un solo niño al mismo tiempo.
- ADVERTENCIA: Asegúrese de poner el freno antes de colocar o sacar a su hijo.
- ADVERTENCIA: Utilice siempre el cinturón de seguridad.
- ADVERTENCIA: Asegure al niño con el cinturón de seguridad de cinco puntos en combinación con el arnés de la entrepiera.
- ADVERTENCIA: Saque al niño del carrito antes de levantar el carrito o subir una escalera, escalera mecánica o ascensor.
- ADVERTENCIA: Deberá inclinar el cochecito sobre las ruedas traseras cuando suba o baje un bordillo.
- ADVERTENCIA: Cuando lo aparque ponga siempre el freno del carrito.
- ADVERTENCIA: Este producto no es apto para correr o patinar.
- ADVERTENCIA: Utilice solo piezas de repuesto entregadas y/o recomendadas por Mutsy.

- El Mutsy Nio está aprobado según la norma EN 1888 de 2012.
- El capazo Nio solo es adecuado para el bastidor Nio.
- El asiento Nio solo es adecuado para el marco nio.

Garantía

Hay un plazo de garantía de dos años para todos los productos Mutsy, desde el día de la compra. Si hay algún fallo de fabricación, Mutsy en colaboración con sus minoristas ofrecerá una solución. La reparación de fallos de fabricación entra dentro de la garantía. La garantía no incluye el cambio o devolución de productos Mutsy.

Solo se concederá la garantía si presenta lo siguiente al vendedor donde compró el producto:

- una tarjeta de garantía rellena
- copia del comprobante de compra
- una descripción clara del defecto
- su producto

Puede encontrar la tarjeta de garantía en:

www.mutsy.com/es/service/garantia

Rellene esta tarjeta completa y correctamente y mándela digitalmente. Se le pedirá que escriba también el número de serie. Este número lo encontrará en una pegatina blanca en el producto, que se encuentra normalmente en la base.

La garantía perderá su validez:

- si los tejidos han sufrido descoloración
- si los tejidos se han dañado por el agua
- por daños provocados por el uso de accesorios que no sean los originales Mutsy
- si no tiene el comprobante de compra
- por uso indebido o incorrecto
- por el desgaste normal que se produce por el uso diario de un producto.
- por daños por un mal mantenimiento, descuido, o accidente.
- si el daño es como consecuencia de modificaciones en el producto realizadas por el consumidor y sin autorización del fabricante
- si no se notifican los daños a tiempo (en un plazo de 2 meses).

Mutsy no ofrece ninguna garantía si los tejidos se encogen o estropean debido a su limpieza.

La seguridad es muy importante para Mutsy. Por eso cumplimos con las

normas más estrictas de seguridad:

- Europa: EN 1888
- GB: BS EN 1888
- Canadá: SOR/ 85 - 379
- EEUU: ASTM F833

Si tiene alguna duda o comentario, póngase en contacto con nosotros en: www.mutsy.com/eses/contacto

Mantenimiento y puntos de atención

El bastidor

- Compruebe con regularidad el mecanismo de bloqueo del bastidor. Después de limpiarlo puede pulverizar un poco de spray de teflón y frotar con un paño seco. Puede hacer lo mismo en el resto de piezas móviles.

Las ruedas

- Para que las ruedas giren bien, hay que limpiar y engrasar los ejes de las ruedas con vaselina alcalina. Nunca engrase las ruedas con aceite.

Los tejidos

- Las piezas extraíbles (consistentes sólo de tela) se pueden lavar en la lavadora en un programa de lana a 30°. Lávelas sin usar blanqueantes ni la secadora. No las planche ni utilice limpiadores químicos. Antes de lavar, cierre todas las cremalleras, velcros y botones. Se incluyen: el forro del capazo, el forro de la silla, la funda del colchón, las partes de tela del cinturón de seguridad de 5 puntos, la funda para pies y el foro de la silla safe2go.
- Las manchas en el forro exterior e interior de las partes de tela que no sean extraíbles (o telas combinadas con otros materiales) las puede tratar con una mezcla de agua y jabón líquido sin blanqueantes. Trate siempre la superficie entera. Se incluyen: la capota del asiento, la capota, la tapa y el capazo en sí, la bolsa para las compras, la capota y el interior del safe2go, la cubierta para el carrito de paseo (booth cover), la pañalera y la sombrilla.
- El colchón se puede lavar a mano con agua tibia. No use jabón. No lave a máquina, no seque en secadora, no planche y no limpie en seco.
- Para montar y desmontar el forro de la silla de los carritos, consulte las preguntas frecuentes que están en nuestra web en el apartado Service.
- Todos los tejidos Mutsy han pasado las pruebas de resistencia al agua, pero si los carritos se mojan mucho, la humedad puede penetrar en el forro interior y exterior y dejar cercos. Para evitarlo, le aconsejamos que cuando haga mal tiempo utilice el forro para la lluvia.
- Si el carrito está mojado déjelo secar siempre con la capota abierta.

- A pesar de su cuidadosa selección y las pruebas de color, los tejidos de Mutsy pueden sufrir decoloración. Mutsy no se hace responsable de que las telas se puedan desteñir.

Contenido de la caja

- 1 bastidor con cestita
- 2 ruedas delanteras
- 2 ruedas traseras

Listado de piezas: correspondencia con el dibujo esquemático

01. manillar
02. ajuste de manillar
03. seguro incorporado
04. botones de desbloqueo del bastidor
05. punto de anclaje
06. botón de desbloqueo para el asiento, capazo y adaptadores
07. seguro de plegado
08. pedal de freno
09. rueda trasera
10. rueda delantera
11. bloqueo de rueda giratoria
12. botón de desbloqueo de rueda
13. reposapiés
14. reposapiernas
15. ajuste del reposapiernas
16. barra delantera
17. botón de desbloqueo de barra delantera
18. arnés de seguridad de 5 puntos
19. capota

Orientación

- Todas las indicaciones que aparecen en el texto sobre direcciones como adelante/atrás, izquierda/derecha son desde el punto de vista del usuario que empuja el carrito.

El bastidor

Cómo desplegar el bastidor (a, b)

- Pulse el seguro para desplegar hacia dentro (a1) y levante el bastidor superior hasta que se ajuste haciendo clic con el bastidor inferior (a2) y tire de la barra para empujar hacia atrás hasta que se oiga un segundo clic (b).
- Compruebe antes de utilizarlo si el carrito se ha abierto correctamente y está bloqueado.

Cómo plegar el bastidor (c, d)

- Ponte detrás del chasis y activa los frenos. Presiona los botones de ajuste de altura (c1) que se encuentran en el manillar y fija la posición más baja.
- Aprieta ambos botones de plegado (c2) hacia ti e gira el manillar hacia delante hasta que toque el chasis (c3).
- Pulse los botones de desbloqueo del bastidor y pliegue el bastidor (d).
- El seguro de despliegue se bloquea automáticamente al plegar el carrito.

Las ruedas

Cómo montar las ruedas traseras (e)

- Deslice el eje de la rueda trasera en la carcasa correspondiente hasta que se oiga un clic. Tire de la rueda para comprobar que la rueda está bien colocada.

Cómo desmontar las ruedas traseras (f)

- Aprieta el botón de la carcasa de la rueda trasera y saca la rueda del chasis.

Cómo montar las ruedas delanteras (g)

- Deslice el eje de la rueda delantera en la carcasa correspondiente hasta que se oiga un clic. Tire de la rueda para comprobar que la rueda está bien colocada.

Cómo desmontar las ruedas delanteras (g)

- Aprieta el botón de la parte trasera de la rueda delantera y saca la rueda de la carcasa.

Las ruedas giratorias (h1)

- Para bloquearlas, gire la anilla por encima de la rueda delantera hacia delante de ambos laterales. Las ruedas giratorias se bloquean automáticamente cuando están en la posición de dirección hacia delante.
- Para desbloquearlas, gire la anilla por encima de la rueda delantera hacia fuera de ambos laterales.

El freno (i)

- Baje el pedal con el pie para bloquear el freno.
- Suba el pedal con el pie para desbloquear el freno.

La barra para empujar (j)

- El manillar puede fijarse en cuatro diferentes alturas. Aprieta los boto-

- nes de ajuste del manillar y muévelo hacia arriba o abajo mientras mantienes los botones apretados.
- Suelta los botones cuando hayas fijado el manillar en la posición deseada.

Usar la función maleta del chasis

- Cuando el chasis está plegado, puedes arrastrarlo fácilmente detrás tuyo sin necesidad de desplegarlo.
- Con el chasis plegado, aprieta los botones de ajuste del manillar.
- Despliega el manillar.

Ya puedes llevar el cochecito / la silla de paseo como si fuera una maleta. Consejo: Si activas los frenos del cochecito / de la silla de paseo, puedes dejarlo/a apoyado/a verticalmente en una pared.

El capazo (hasta 9 kg)

- El capazo es apto para transportar niños tumbados desde el nacimiento hasta los 9 Kg.
- El capazo no es apto para niños que se puedan sentar, girarse o erguirse apoyándose en manos y rodillas solos.
- También puede usar el capazo fuera del bastidor.
- Compruebe regularmente que la base, los bordes y las cintas de carga del capazo no estén gastados.
- Para cualquier acción que se describe a continuación, compruebe que el bastidor esté totalmente desplegado y el freno bloqueado.

Cómo colocar el capazo (k)

- Coloque las piezas de fijación del capazo en los puntos de fijación del bastidor y presione el capazo hacia abajo hasta que oiga un clic a ambos lados.
- Compruebe que ya no se vean las superficies rojas de control del punto de fijación del bastidor. Compruebe que el capazo esté bien sujeto tratando de levantarlo del bastidor.

Cómo sacar el capazo (l)

- Deslice los botones de desbloqueo hacia arriba hasta que se oiga un clic a ambos lados. ¡Cuidado! El capazo está ahora desbloqueado, la superficie de control del punto de fijación del bastidor es rojo. Agarre el capazo por el mango de la capota y levántelo del bastidor hacia arriba.

La capota (m)

- Se puede desplegar la capota moviéndola hacia arriba.
- Pulse los botones de los laterales de la capota y manténgalos pulsados. Ahora se puede plegar la capota bajándola.

Cómo montar el forro de lluvia en el capazo (n)

- Procure que la capota esté montada sobre el capazo.
- Coloque el forro de la lluvia de arriba a abajo sobre el capazo y procure que el forro se cierre rodeando la parte inferior del capazo.

Plegar el capazo (m)

- Para hacer el capazo más compacto, puedes plegarlo.
- Quita el colchón y el tapizado interior del capazo.
- Estira de los lazos para desbloquear los tres ganchos de metal.
- Ya puedes plegar el capazo.

Desplegar el capazo

- Abre la capota del capazo y estira la ventana superior hacia arriba.
- Coloca los ganchos de metal en su sitio. El tapizado ya está fijado.
- Usa el velcro para volver a colocar el tapizado interior.
- Coloca el colchón.

La silla de paseo (6 meses - 15 kg)

- La silla de paseo es apta para niños de 6 meses con un peso de hasta 15 Kg y que se puedan sentar solos.
- Cuando la silla para el carrito está en la dirección hacia delante, se puede plegar y desplegar junto con el bastidor sin tener que sacarla antes.
- El respaldo y el soporte para piernas son regulables.
- Para cualquier acción que se describe a continuación, compruebe que el bastidor esté totalmente desplegado y el freno bloqueado.

Cómo colocar la silla de paseo dirigida hacia adelante (o)

- Coloque las piezas de fijación de la sillita en los puntos de fijación del bastidor y presione la sillita hacia abajo hasta que oiga un clic a ambos lados. ¡Atención! Coloque ambas pestañas de la pieza de fijación al mismo tiempo en los puntos de fijación del bastidor.
- Compruebe que la silla esté bien sujeta tratando de levantarla del bastidor.

Cómo colocar la silla de paseo dirigida hacia atrás (p)

- Coloca el asiento mirando hacia atrás y engancha los clips de fijación en el asiento en los puntos de enganche en el chasis y empuja el asiento hacia arriba hasta que oigas un clic en ambos lados.
- Compruebe que la silla esté bien sujeta tratando de levantarla del bastidor. ¡Atención! ¡No se puede plegar el bastidor si la silla está montada hacia atrás!

Cómo sacar la silla de paseo (q)

- - Desliza los botones de desbloqueo hacia atrás hasta que oigas un clic en ambos lados.
- ¡Cuidado! La silla está ahora desbloqueada, la superficie de control del punto de fijación del bastidor es rojo. La silla se puede sacar del carrito levantándola.

Cómo regular el respaldo (r)

- Suba el botón en la parte trasera de la silla y manténgalo hacia arriba.
- El respaldo tiene cuatro posiciones. Ajuste el respaldo a la posición deseada y suelte el botón para bloquear la posición.

Cómo plegar el bastidor cuando la silla está dirigida hacia delante (s)

- Póngase detrás del bastidor y ponga el freno. Recoja la capota si está en la posición desplegada. Doble el asiento echando el respaldo hacia delante (s1).
- Aprieta los botones de ajuste de altura (s2) del manillar y fíjalos en la posición más baja.
- Tire del seguro de pliegue hacia usted (s3) a ambos lados y empuje la barra para empujar girándola hasta que esté sobre el bastidor inferior (s4).
- Pulse los botones de bloqueo del bastidor y pliegue el bastidor (s5).
- El seguro de despliegue se bloquea automáticamente al plegar el carrito.
- ¡Atención! ¡No se puede plegar el bastidor si la silla está montada hacia atrás!

Cómo desplegar el bastidor con el asiento

- Pulsa el bloqueo de pliegue hacia dentro (a1) y tira del bastidor superior hasta que el inferior se coloque en su sitio, haciendo clic (a2) y tira de la barra para empujar hacia atrás hasta que oigas un segundo clic (b).
- Antes de usarla, compruebe que el carrito se ha desplegado y asegurado correctamente.

Cómo regular el soporte para piernas (t2)

- Tire del soporte para piernas para levantarlo.
- Pulse de los botones a ambos lados del soporte para piernas y bájelo para dejarlo caer.

Cómo colocar y retirar la barra de seguridad (t1)

- Introduzca los extremos de la barra de seguridad en los huecos correspondientes del asiento hasta que se oiga el clic de que la barra está fija.
- Pulse los botones de desbloqueo a ambos lados en la parte delantera de la barra de seguridad para quitarla del asiento.

La capota (u1, u2)

- Agarre la anilla delantera de la capota por el centro y muévala hacia delante o atrás para regular la capota (u1).
- Abra la cremallera en la parte trasera de la capota desplegada para aumentarla. Vuelva a cerrar la cremallera para encogerla (u2).
- Tire de la pestaña en el delantero de la capota para agrandar la capota. Empuje la pestaña para hacer la capota más pequeña.

Cómo montar el forro de lluvia en la silla de paseo (v)

- Procure que la capota de la silla de paseo esté en posición vertical.
- Abra la cremallera en el forro de lluvia para rodear la capota extendida de la silla de paseo.
- Coloque el forro de la lluvia de arriba a abajo sobre la silla del carrito y procure que el forro se cierre rodeando el respaldo y el soporte para piernas.

Cinturón de seguridad de 5 puntos (w1, w2)

- Coloque al niño en la silla del carrito y asegúrese de que su hijo tenga las piernas a ambos lados del arnés de la entepierna.
- Procure que la correa de cadera y hombros esté bien colocada sobre su hijo e introduzca ambas piezas de encarte de tela de la pieza central del cinturón a la pieza de la entepierna (w1).
- Para regular el largo de los cinturones de hombros, suelte el velcro del protector de hombros. Las hebillas del cinturón estarán ahora sueltas para poder regular el largo. Para cambiar el largo, deslice las hebillas por el cinturón de hombros hasta que ambos cinturones se ajusten bien al niño. Una vez terminado, vuelva a conectar el cinturón a ambos lados por medio del velcro.
- En el respaldo hay tres posiciones para las correas de hombros. Para cambiar la posición, abre la cremallera de la parte trasera del respaldo (w2). Suelte la correa de hombros sacando las anillas de fijación por las ranuras. Introduzca las anillas de fijación por las aperturas que quiera para que la correas de hombros se pueden volver a sujetar.
- Compruebe el largo y posición de las correas con regularidad y cámbielas si hiciera falta.

Silla para coche Safe2go (hasta 13 kg)

- Para cualquier acción que se describe a continuación, compruebe que el bastidor esté totalmente desplegado y el freno bloqueado.

Cómo colocar los adaptadores Safe2go en el bastidor (x1)

- El adaptador con la «R» se coloca en el lateral derecho del bastidor, el adaptador con la «L» se coloca a la izquierda.

- Deje que los adaptadores se introduzcan en las piezas de fijación y fíjelos firmemente hasta que se oiga un clic. Compruebe que los adaptadores están fijos intentando sacarlos del bastidor.

Cómo colocar la silla para coche Safe2go

- La silla para coche Safe2go tiene que colocarse de espaldas al bastidor. Coloque la silla para coche Safe2go con los puntos centrales de articulación del mango de carga justo encima de los adaptadores. Deje caer la silla para coche Safe2go y empújela en los adaptadores hasta que se pueda oír un clic a ambos lados. Compruebe que la silla para coche Safe2go esté en posición horizontal y bien sujeta tratando de levantarla del bastidor.

Cómo quitar la silla para coche Safe2go

- Pulse los botones de ambos adaptadores para desbloquear la silla para coche Safe2go.
- Levante la silla para coche Safe2go del bastidor.

Cómo sacar los adaptadores Safe2go

- Deslice los botones de desbloqueo de los puntos de fijación hacia arriba hasta que se oiga un clic a ambos lados. Ahora se podrá sacar el adaptador del bastidor.

La silla para coche Maxi-Cosi

- Los adaptadores de silla para coche Maxi-Cosi son aptos para usarlos con las siguientes sillas de coche Maxi-Cosi grupo 0+: Maxi-Cosi Pebbles, Maxi-Cosi Cabriofix, Maxi-Cosi Citi.
- Respete siempre las instrucciones en el manual de su silla para coche Maxi-Cosi antes de usar la silla para coche.
- Para cualquier acción que se describa a continuación, compruebe que el bastidor esté totalmente desplegado y el freno bloqueado.

Cómo colocar los adaptadores Maxi-Cosi en el bastidor (x3)

- El adaptador con la «R» se coloca en el lateral derecho del bastidor, el adaptador con la «L» se coloca a la izquierda.
- Deje que los adaptadores se introduzcan en las piezas de fijación y fíjelos firmemente hasta que se oiga un clic.

Cómo colocar la silla para coche Maxi-Cosi sobre los adaptadores

- Coloque la silla para coche Maxi-Cosi de espaldas al bastidor.
- Coloque la silla para coche Maxi-Cosi con los puntos centrales de articulación del mango de carga justo encima de los adaptadores.
- Deje caer la silla para coche Maxi-Cosi y empújela en los adaptadores

hasta que se pueda oír un clic a ambos lados. Compruebe que la silla para coche Maxi-Cosi esté en posición horizontal y bien sujeta tratando de levantarla del bastidor.

Cómo sacar la silla para coche Maxi-Cosi de los adaptadores

- Desbloquee el sistema de bloqueo incluido en la silla para coche Maxi-Cosi.
- Levante la silla para coche Maxi-Cosi del bastidor.

Cómo sacar los adaptadores Maxi-Cosi del bastidor

- Deslice los botones de desbloqueo de los puntos de fijación hacia arriba hasta que se oiga un clic a ambos lados. Ahora se podrá sacar el adaptador del bastidor.

Sillas de auto BeSafe / Kiddy / Cybex

Los adaptadores de asiento Maxi-Cosi se pueden usar con las siguientes sillas:

- BeSafe: iZi Go, iZi Go Modular
- Kiddy: Evolution Pro, Evolution Pro 2, Evo-luna i-size
- Cybex: Aton, Aton 4, Aton Q
- Lea siempre las instrucciones del manual de su silla de auto antes de empezar a utilizarla.
- Asegúrese de que el chasis esté completamente desplegado y el freno echado durante todas las acciones que se indican a continuación.
- Para poner y quitar los adaptadores: véase "Adaptadores Maxi-Cosi".
- Para poner y quitar las sillas de auto de los adaptadores, véanse las instrucciones del manual de su silla de auto.

- **IMPORTANTE:** Guarde estas instruções para futuras consultas.

Conteúdo

Introdução	76
Advertências	76
Garantia	78
Manutenção e pontos que necessitam atenção	79
Conteúdo da caixa	80
Enumeração pertencente ao desenho global	80
Orientação	80
O chassis	80
As rodas	81
O travão	82
A barra de empurrar	82
O ovo	82
O assento do carrinho bengala	83
A cadeirinha Safe2go	86
A cadeirinha Maxi-Cosi	87
Cadeiras BeSafe/ Kiddy / Cybex	88

Introdução

- De modo a fazer bom uso deste produto recomendamos a utilizá-lo de forma adequada e a mantê-lo em bom estado de conservação. Leia estas instruções para utilizar com cuidado antes de começar a utilizar o carrinho de passeio e guarde as instruções para futura consulta.
- Se existirem dúvidas, comentários ou reclamações, entre em contacto com o seu revendedor. Se pretende saber que acessórios se encontram disponíveis para este produto ou se pretende informar-se sobre os novos produtos Mutsy visite www.mutsy.com.

ADVERTÊNCIAS

- **ADVERTÊNCIA:** A não consulta das instruções para a utilização pode colocar a segurança do seu filho em risco.
- **ADVERTÊNCIA:** É responsável pela segurança do seu filho.
- **ADVERTÊNCIA:** A unidade do assento não é adequada para crianças com menos de 6 meses.
- **ADVERTÊNCIA:** O assento é adequado para crianças a partir dos 6 meses e até 15 kg.
- **ADVERTÊNCIA:** O ovo não é adequado para crianças que se conseguem sentar ou virar de forma independente ou que se conseguem levantar com as suas próprias mãos e joelhos. O peso máximo da criança deve ser 9 kg.
- **ADVERTÊNCIA:** O carrinho de passeio é adequado para crianças até aos 15 kg.

- ADVERTÊNCIA: O peso máximo permitido, conforme indicado no produto em causa, aplica-se no caso de utilizar cadeirinha.
- ADVERTÊNCIA: Para cadeirinhas utilizadas em conjunto com o chassis, este veículo não substitui um berço ou uma caminha. Se o seu filho precisar de dormir, deve ser colocado num ovo, berço ou caminha adequado.
- ADVERTÊNCIA: O cesto das compras está localizado entre as rodas por baixo do chassis. O peso máximo permitido para este cesto é 5 kg.
- ADVERTÊNCIA: O ovo tem vários sacos. O peso máximo permitido para cada saco é 1 kg.
- ADVERTÊNCIA: A sobrecarga pode resultar numa situação de perNio e instabilidade.
- ADVERTÊNCIA: Sacos, acessórios ou ambos, diferentes dos recomendados pelo fabricante pode, quando colocados no produto, resultar num carrinho instável. Utilizar apenas acessórios Mutsy originais.
- ADVERTÊNCIA: Sacos de compras ou outros objetos pesados não devem ser pendurados na barra de empurrar devido ao risco de cair.
- ADVERTÊNCIA: Não deixe a criança brincar com este produto.
- ADVERTÊNCIA: Nunca deixe o seu filho sem vigilância, isto pode ser perNioso.
- ADVERTÊNCIA: Para evitar entalar dedos, mantenha o seu filho longe do chassis quando dobrar e desdobrar o produto.
- ADVERTÊNCIA: Certifique-se de que o chassis e o guiador estão completamente desdobrados e que todos os dispositivos de bloqueio estão acionados antes de utilizar.
- ADVERTÊNCIA: Verifique se os dispositivos de fixação da cadeirinha, unidade de assento ou ovo estão acionados de forma correta antes de utilizar.
- ADVERTÊNCIA: Antes de utilizar, verifique se os pontos de fixação do ovo, carrinho de passeio ou dos adaptadores estão fixados de forma correta.
- ADVERTÊNCIA: Verifique sempre se os acessórios foram fixados de forma segura antes de começar a utilizar o carrinho.
- ADVERTÊNCIA: Não utilize o ovo com um colchão mais espesso que 25 mm / 0,984 polegadas. Não coloque outro colchão.
- ADVERTÊNCIA: Utilize o carrinho para apenas uma criança de cada vez.
- ADVERTÊNCIA: Certifique-se de que os travões estão aplicados quando colocar ou retirar o seu filho.
- ADVERTÊNCIA: Utilize sempre o sistema de retenção.
- ADVERTÊNCIA: Proteja sempre o seu filho com o arnês de segurança de 5 pontos combinada com uma cinta de correr entre as pernas.
- ADVERTÊNCIA: Deve retirar o seu filho do carrinho antes de elevar o carrinho ou utilizar as escadas, escadas rolantes ou elevadores.
- AVISO: Para subir ou descer a beira do passeio deverá inclinar o carrinho até que ele fique sobre as rodas de trás
- ADVERTÊNCIA: Aplique sempre os travões quando parar o carrinho.
- ADVERTÊNCIA: Este produto não é adequado para correr ou patinar.
- ADVERTÊNCIA: Utilize apenas peças sobresselentes fornecidas ou recomendadas por Mutsy.

- O Mutsy Nio foi aprovado de acordo com a norma EN 1888 de 2012.
- O berço Nio é apenas adequado para o quadro Nio.
- O assento Nio é adequado apenas para o quadro nio.

Garantia

Todos os produtos Mutsy são fornecidos com garantia de um período de dois anos, que inicia no dia da compra. Se encontrar um defeito de fabrico, Mutsy irá trabalhar com o seu revendedor para fornecer uma solução. Os defeitos de fabrico serão reparados na garantia. A garantia não se aplica a trocas ou devoluções de produtos Mutsy.

A garantia só será honrada se conseguir fornecer o seguinte na loja onde o produto foi comprado:

- um cartão de garantia completo
- uma cópia do comprovativo de compra
- uma descrição clara do defeito
- o seu produto

O cartão de garantia pode ser encontrado em:

www.mutsy.com/gben/service/warranty. Este cartão deve ser preenchido de forma correta e submetido de forma digital. Deve também introduzir o número de série. Este número pode ser encontrado numa vinheta branca no produto, normalmente localizada na parte inferior.

A garantia não se aplica:

- se o problema se relacionar com descoloração do tecido
- se o tecido for danificado por água
- em relação ao dano causado pela utilização de acessórios Mutsy não originais.
- se não fornecer o comprovativo de compra
- se utilizou o produto de forma incorreta ou irracional
- em relação a desgaste regular que ocorre como resultado da utilização diária
- no caso de danos causados pela má manutenção, negligência ou acidente
- se os danos forem causados como resultado de modificações ao produto realizadas pelo consumidor, sem a permissão do fabricante
- se o dano não for informado de imediato (dentro de 2 meses)

Mutsy não fornece garantia em relação ao encolhimento ou defeitos relativamente a elementos de tecido que foram causados como resultado da limpeza. A segurança é uma prioridade para Mutsy. Portanto, cumprimos com as normas do mais elevado nível de segurança:

- Europa: EN 1888
- RU: BS EN 1888
- Canadá: SOR/ 85 - 379
- EUA: ASTM F833

Para dúvidas ou comentários, entre em contacto através de: www.mutsy.com/gben/contact/

Manutenção e pontos a ter atenção

O chassis

- Verificar com regularidade o mecanismo de fecho do chassis. Depois de limpar pode vaporizar com um pouco de spray Teflon e esfregar com um pano macio. Isto também se aplica a outras peças móveis.

As rodas

- Para que as rodas rodem mais suavemente, os eixos das rodas devem ser limpos e lubrificados com vaselina sem ácido. As rodas não podem ser lubrificadas com óleo.

Os tecidos

- As peças com tecido removível (apenas compostas por tecido) podem ser lavadas na máquina de lavar no ciclo de lã a 30 °. Lave sem agentes de branqueamento e não coloque na máquina de secar. Não passe a ferro ou lave a seco. Antes de lavar, feche todos os fechos, velcros e colchetes. Isso inclui: Forro do berço de viagem, revestimento de assento, a cobertura do colchão, as peças de tecido da correia de 5 pontos, resguardo para os pés, revestimento do assento safe2go.
- Pode tratar das manchas no tecido exterior ou forro das peças de tecido não removíveis (ou peças de tecido combinadas com outros materiais) com sabonete líquido sem lixívia. Trate sempre de toda a área. Isto inclui: o revestimento do assento, a liteira, a própria cobertura do berço de viagem, o compartimento de armazenamento, a cobertura e o enchimento safe2go, a cobertura do carrinho, o saco de viagem e o guarda-sol.
- O colchão pode ser cuidadosamente lavado à mão com água morna. Não utilize sabão. Não lavar na máquina, não colocar na máquina de secar, não passar a ferro nem limpar a seco.
- Para saber como colocar e retirar as coberturas do assento do carrinho de passear, consulte as FAQ na secção "Serviço" (service) do nosso site web.
- Todos os tecidos de Mutsy foram testados para a resistência à água, mas se o carrinho estiver muito molhado, a água pode penetrar os tecidos interiores e exteriores e deixar marcas. Para o evitar, recomendamos a utilizar sempre capas para a chuva em tempo chuvoso.

- Deixe sempre o carrinho molhado secar com a capota totalmente aberta.
- Apesar dos tecidos de Mutsy serem selecionados com o máximo de cuidado e serem testados na solidez da cor, os tecidos podem descolorir. Mutsy não deve ser responsável por qualquer descoloração.

Conteúdo da caixa

- 1 chassis com cesto
- 2 rodas dianteiras
- 2 rodas traseiras

Resumo das peças: correspondente ao diagrama de resumo

01. barra de empurrar
02. ajuste da barra de empurrar
03. guarda de segurança incorporada
04. botão de desbloqueio do chassis
05. ponto de fixação
06. botão de desbloqueio do assento, ovo e adaptadores
07. guarda de segurança dobrável
08. pedal do travão
09. roda traseira
10. roda dianteira
11. bloqueio das rodas giratórias
12. botão de desbloqueio das rodas
13. apoio para os pés
14. apoio para as pernas
15. ajuste do apoio para as pernas
16. barra dianteira
17. botão de desbloqueio da barra dianteira
18. arnês de segurança de 5 pontos
19. toldo

Orientação

- As referências no texto para a frente, trás lado esquerdo ou direito do carrinho são descritas na perspetiva do utilizador a andar atrás do carrinho.

O chassis

Desdobrar o chassis (a, b)

- Pressione para dentro a proteção de dobragem (a1) e incline o chassis superior até o suporte inferior clicar no encaixe (a2) e mova a barra de empurrar para trás até ouvir um segundo clique (b).
- Antes de utilizar, verifique se o carrinho foi desdobrado e fixado de forma correta.

Dobrar o chassis (c, d)

- Coloque-se atrás da estrutura e acione os travões. Pressione os botões do ajuste de altura (c1) na barra de empurrar e ajuste para a configuração mais baixa.
- Puxe os botões de dobrar (c2) na sua direção, em ambos os lados, e gire a barra de empurrar para a frente, até ficar localizada no chassis (c3).
- Aperte os botões de desbloqueio do chassis e dobre o chassis (d).
- A proteção de dobragem bloqueia automaticamente quando o produto é dobrado.
- A asa integrada, localizada por baixo do eixo traseiro, tornou a elevação e transporte do carrinho de passeio dobrado mais prático.

As rodas

Montar as rodas traseiras (e)

- Deslize o eixo da roda traseira no encaixe da roda traseira até ouvir um clique. Puxe a roda para se certificar de que ficou fixada firmemente.

Desmontar as rodas traseiras (f)

- Pressione o botão na parte de trás da caixa da roda traseira e remova a roda da estrutura.

Montar as rodas dianteiras (g)

- Pressione o botão na parte de trás da roda dianteira e puxe a roda para fora da caixa da roda dianteira.

Desmontar as rodas dianteiras (g)

- Pressione o botão na parte dianteira da roda dianteira e puxe a roda do encaixe da roda dianteira.

As rodas giratórias (h1)

- Rode o anel acima da roda dianteira para o interior de ambos os lados de modo a bloquear a posição de giro. As rodas giratórias são automaticamente bloqueadas quando as rodas estão colocadas na direção traseira.
- Rode o anel acima da roda dianteira para o exterior de ambos os lados de modo a desbloquear as rodas giratórias.

Suspensão variável (h2)

- As rodas dianteiras possuem uma suspensão variável integrada para um conforto adicional para a sua criança. A suspensão variável permite-lhe ajustar a suspensão de acordo com o peso da criança.
- Posição 1: Utilize esta posição para as configurações de alcafa e cadeirinha, até a sua criança ter 6 meses de idade.

- Posição 2: Utilize esta posição para as configurações de cadeirinha para crianças com mais de 6 meses de idade.

Bombear os pneus de ar

(acessório Nio: conjunto de pneus de ar das rodas traseiras)

- A pressão de ar nos pneus de ar pode diminuir passado algum tempo. Verifique a pressão regularmente e, se necessário, bombeie os pneus.
- Pressione a bomba firmemente na válvula. Bombeie os pneus até atingir a pressão de ar necessária. A pressão de ar nos pneus não deve nunca exceder 16 PSI / 1,1 bar.
- Os pneus de ar podem deixar rasto em algumas superfícies.

O travão (i)

- Pressione o pedal para baixo com o pé para bloquear o travão.
- Pressione o pedal para cima com o pé para desbloquear o travão.

A barra de empurrar (j)

- A barra de empurrar está equipada com quatro posições de altura. Prima os botões de ajuste da barra de empurrar para dentro, e mova a barra de empurrar para cima ou para baixo, enquanto mantém o botão premido.
- Solte os botões quando tiver ajustado a barra de empurrar para a configuração apropriada.

Como utilizar a função da estrutura do carrinho

- Quando dobrada, a estrutura pode ser facilmente puxada atrás de si, sem que a estrutura tenha que ser desdobrada.
- Mantenha a estrutura dobrada e utilize os botões da barra de empurrar.
- Puxe a alavanca de empurrar para fora.

Poderá agora usar o carrinho/carrinho bengala como um carrinho.

Dica: Se acionar os travões do carrinho/carrinho bengala, poderá deixá-lo encostado verticalmente contra uma parede.

O ovo (até 9 kg)

- O ovo é adequado para transportar crianças desde o nascimento até 9 kg / 20 libras na posição deitada.
- O ovo é adequado para uma criança que não se consegue sentar sozinha, rolar e puxar-se sozinha com as mãos e joelhos.
- Também pode utilizar o ovo separado do chassis.
- Verifique regularmente se existe desgaste na base, nas extremidades e nos cintos no ovo.
- Certifique-se de que o chassis foi completamente desdobrado e que o

travão está bloqueado durante todas as ações indicadas abaixo.

Colocar o ovo (k)

- Coloque os elementos de fixação do ovo nos pontos de fixação do chassi e pressione o ovo para baixo até ouvir um clique de ambos os lados.
- Certifique-se de que as secções vermelhas nos pontos de fixação do chassi deixam de ser visíveis. Verifique se o ovo ficou instalado de forma segura ao tentar levantá-lo da estrutura.

Retirar o ovo (l)

- Deslize os botões de desbloqueio para cima até ouvir um clique de ambos os lados. Cuidado! O ovo agora está desbloqueado, as secções vermelhas nos pontos de fixação do chassi já são visíveis. Retire o ovo com firmeza através da asa na capota e retire-o do chassi num movimento vertical.

A capota (m)

- A capota pode ser desdobrada ao movê-la para cima.
- Pressione e mantenha os botões de ambos os lados da capota. A capota pode ser dobrada para baixo.

Montar a cobertura para chuva no ovo (n)

- Certifique-se de que a capota do ovo foi desdobrada.
- Coloque a cobertura para chuva de cima para baixo no ovo e certifique-se de que a cobertura para chuva está bem fixada em toda a parte inferior do ovo.

Como dobrar o ovo (m)

- Para tornar o ovo mais compacto, o mesmo pode ser dobrado.
- Remova o colchão e o revestimento interior do carrinho bengala.
- Destrave os 3 suportes metálicos puxando as malhas.
- O carrinho bengala pode agora ser dobrado.

Como desdobrar o carrinho bengala (m)

- Coloque a cobertura do carrinho bengala e puxe a janela superior para cima.
- Empurre os suportes metálicos para a posição correta. A cobertura está fixa agora.
- Substitua a cobertura interior utilizando o Velcro
- Substitua o colchão.

O assento (6 meses - 15 kg / 33 libras)

- O assento é adequado para crianças a partir dos 6 meses até 15 kg / 33

libras que se consegue sentar de forma independente.

- Quando se encontrar na posição de condução, o assento pode dobrado e desdobrado com o chassis e, portanto, não é necessário retirar do chassis.
- O apoio das costas e o apoio para pernas são ajustáveis.
- Certifique-se de que o chassis foi completamente desdobrado e que o travão está bloqueado durante todas as ações indicadas abaixo.

Mover a unidade de assento para ficar virada para a frente (o)

- Coloque os elementos de fixação do assento nos pontos de fixação do chassis e pressione o ovo para baixo até ouvir um clique de ambos os lados. NB! Coloque ambos os rebordos dos elementos de fixação nos pontos de fixação do chassis ao mesmo tempo.
- Verifique se a cadeira ficou fixada de forma firme ao tentar levantá-la do chassis.

Mover a unidade de assento para ficar virada para trás (p)

- Posicione o assento voltado para trás e a seguir insira os dispositivos de fixação no assento, nos pontos de fixação da estrutura, e empurre o assento para cima até ouvir um clique em ambos os lados. NB! Coloque ambos os rebordos dos elementos de fixação nos pontos de fixação do chassis ao mesmo tempo.
- Verifique se a cadeira ficou fixada de forma adequada ao tentar levantá-la do chassis. NB! O chassis não pode ser dobrado com o assento virado para trás!

Retirar o assento (q)

- Deslize para trás os botões de desbloqueio até ouvir um clique em ambos os lados. Cuidado! O assento agora está desbloqueado, a secção vermelha nos pontos de fixação do chassis já é visível. O assento pode ser retirado verticalmente dos pontos de fixação.

Ajustar o apoio das costas (r)

- Puxe o botão na parte traseira do assento para cima e mantenha-o para cima.
- O apoio das costas tem 4 posições. Coloque o apoio das costas na posição pretendida e solte o botão para bloquear a posição.

Dobrar o chassis com o assento virado para a frente (s)

- Posicione-se por trás do chassis e coloque-o no travão. Dobre a capota para trás se estiver desdobrada. Dobre a unidade de assento em dois ao inclinar o apoio das costas para a frente (s1).

- Pressione os botões de ajuste de altura (s2) na barra de empurrar e ajuste-os para a configuração mais baixa. Puxe a proteção de dobragem (s3) para si de ambos os lados e vire a barra de empurrar para a frente até a barra de empurrar ficar na estrutura (s4).
- Aperte os botões de desbloqueio do chassis e dobre o chassis (s5).
- A proteção de dobragem bloqueia automaticamente quando o produto é dobrado.
- NB! O chassis não pode ser dobrado com o assento virado para trás!

Desdobrar o chassis com o assento

- Pressione para dentro a proteção de dobragem (a1) e incline o chassis superior até o suporte inferior clicar no encaixe (a2) e mova a barra de empurrar para trás até ouvir um segundo clique (b).
- Antes de utilizar, verifique se o carrinho foi desdobrado e fixado de forma correta.

Ajustar o apoio para pernas (t2)

- Eleve o apoio para pernas para o colocar para cima.
- Pressione os botões de ambos os lados do apoio para pernas e empurre o apoio para pernas para o baixar.

Fixar e retirar a barra dianteira (t1)

- Para fixar a barra dianteira, pressione as extremidades da barra até à cavidade, destinada para este fim, no assento até ouvir um clique.
- Pressione os botões de desbloqueio de ambos os lados da parte frontal da barra dianteira para remover a barra dianteira da cadeira.

A capota (u1, u2)

- Mantenha a barra da capota dianteira no centro e mova para a frente ou para trás para ajustar a cobertura (u1)
- Abra o fecho na parte traseira da capota aberta para alargar. Feche o fecho para reduzir novamente a capota (u2)
- Puxe a aba na parte dianteira da capota para o exterior para alargar mais a cobertura. Empurre a aba para dentro para reduzir novamente a capota.

Montar a cobertura para chuva no carrinho de passeio (v)

- Certifique-se de que a capota do assento está na posição vertical.
- Abra o fecho da cobertura para chuva para a fixar para uma capota alargada do carrinho de passeio.
- Coloque a cobertura para chuva de cima para baixo no carrinho de passeio e certifique-se de que a cobertura para chuva está bem fixada por

trás do apoio das costas e à frente do apoio para pernas.

Arnês de segurança de 5 pontos (w1, w2)

- Coloque o seu filho no carrinho de passeio e certifique-se de que as pernas do seu filho estão em cada lado do acessório de pernas.
- Certifique-se de que o cinto do quadril e ombros estão corretamente posicionados sobre o seu filho e coloque os dois cliques de plástico na parte central do arnês fixado ao acessório de pernas (w1).
- Para ajustar o comprimento das alças, solte as proteções dos ombros do cinto ao retirar o velcro. Isto revela as fivelas do cinto. Ajuste o comprimento ao deslizar as fivelas juntamente com ambas as alças dos ombros até o seu filho estar confortavelmente seguro. Depois de ajustar, feche o velcro de ambos os lados para voltar a bloquear os protetores dos ombros.
- O apoio das costas possui três posições para os cintos dos ombros. Para modificar a posição, abra o fecho de correr situado atrás do encosto (w2). Solte os cintos dos ombros ao mover os anéis de fixação até às aberturas. Mova os anéis de fixação até às aberturas pretendidas de modo a que os cintos dos ombros fiquem posicionados corretamente.
- Verifique regularmente o comprimento e a posição dos cintos e ajuste, se necessário.

Cadeira Safe2go (até 13 kg / 29 libras)

- Certifique-se de que o chassis foi completamente desdobrado e que o travão está bloqueado durante todas as ações indicadas abaixo.

Instalar os adaptadores Safe2go na estrutura (x1)

- O adaptador marcado com "R" deve ser colocado no lado direito do chassis e o adaptador marcado com um "L" deve ser colocado no lado esquerdo.
- Deslize os adaptadores nas peças de fixação e pressione firmemente até ouvir um clique. Verifique os adaptadores ao tentar retirá-los do chassis.

Colocar a cadeirinha Safe2go

- Oriente a cadeirinha Safe2go de modo a ficar direcionada para trás no chassis. Mantenha a cadeirinha Safe2go com pontos de articulação centrais na barra de suporte diretamente acima dos adaptadores. Baixe a cadeirinha Safe2go e pressione firmemente para os adaptados até ouvir um clique. Verifique se a cadeirinha Safe2go ficou colocada na horizontal e se foi fixada de forma adequada ao tentar levantá-la do chassis.

Retirar a cadeirinha Safe2go

- Prima os botões de ambos os adaptadores para destrancar a cadeirinha Safe2go.
- Levante a cadeirinha Safe2go diretamente do chassis.

Retirar os adaptadores Safe2go

- Deslize o botão de desbloqueio dos pontos de fixação do chassis para cima até ouvir um clique. O adaptador pode ser retirado do chassis.

Cadeirinha Maxi-Cosi

- Os adaptadores da cadeirinha Maxi-Cosi são adequados para utilizar com as seguintes cadeirinhas Maxi-Cosi do grupo 0+: Maxi-Cosi Pebbles, Maxi-Cosi Cabriofix, Maxi-Cosi Citi.
- Consulte sempre as instruções no manual da sua cadeirinha Maxi-Cosi antes de começar a utilizar a cadeirinha.
- Certifique-se de que o chassis foi completamente desdobrado e que o travão está bloqueado durante todas as ações indicadas abaixo.

Colocar os adaptadores Maxi-Cosi no chassis (x3)

- O adaptador marcado com "R" deve ser colocado no lado direito do chassis e o adaptador marcado com um "L" deve ser colocado no lado esquerdo.
- Deslize os adaptadores nas peças de fixação e pressione firmemente até ouvir um clique.

Colocar a cadeirinha Maxi-Cosi nos adaptadores

- Oriente a cadeirinha Maxi-Cosi de modo a ficar direcionada para trás no chassis.
- Mantenha a cadeirinha Maxi-Cosi com pontos de articulação centrais na barra de suporte diretamente acima dos adaptadores.
- Baixe a cadeirinha Maxi-Cosi e pressione firmemente para os adaptadores até ouvir um clique.
- Verifique se a cadeirinha Maxi-Cosi ficou colocada na horizontal e se foi fixada de forma adequada ao tentar levantá-la do chassis.

Retirar a cadeirinha Maxi-Cosi dos adaptadores

- Opere o sistema de desbloqueio da cadeirinha Maxi-Cosi. Levante a cadeirinha Maxi-Cosi diretamente do chassis.

Retirar os adaptadores Maxi-Cosi da estrutura

- Deslize o botão de desbloqueio dos pontos de fixação da estrutura para cima até ouvir um clique. O adaptador pode ser retirado da estrutura.

Cadeiras BeSafe / Kiddy / Cybex

Os adaptadores da cadeirinha Maxi-Cosi são adequados para utilizar com as seguintes cadeirinhas:

- BeSafe: iZi Go, iZi Go Modular
- Kiddy: Evolution Pro, Evolution Pro 2, Evo-luna i-size
- Cybex: Aton, Aton 4, Aton Q
- Leia sempre as instruções para utilização que se encontram no manual da sua cadeirinha antes de começar a utilizar a cadeirinha.
- Certifique-se de que a estrutura está completamente desdobrada e que o travão está aplicado durante todas as ações indicadas abaixo.
- Para encaixar e remover os adaptadores: consulte os adaptadores Maxi-Cosi
- Para encaixar e remover as cadeirinhas nos / dos adaptadores, consulte as instruções no manual da cadeirinha.

- ΣΗΜΑΝΤΙΚΟ: Φυλάξτε αυτές τις οδηγίες για μελλοντική αναφορά.

Περιεχόμενα

Εισαγωγή	89
Προειδοποιήσεις	89
Εγγύηση	91
Συντήρηση και σημεία προσοχής	92
Περιεχόμενο κουτιού	93
Περιληψη γενικού σχεδίου	93
Προσανατολισμός	93
Πλαίσιο	94
Τροχοί	94
Φρένο	95
Ράβδος πίεσης	95
Πορτ-μπεμπέ	95
Κάθισμα παιδικού καροτσιού	97
Κάθισμα αυτοκινήτου Safe2go	100
Κάθισμα αυτοκινήτου Maxi-Cosi	100
Καθίσματα αυτοκινήτου BeSafe / Kiddy / Cybex	101

Εισαγωγή

- Για τη βέλτιστη χρήση του προϊόντος συνιστάται η κατάλληλη χρήση και η καλή συντήρησή του. Διαβάστε αυτές τις οδηγίες χρήσης προσεκτικά πριν ξεκινήσετε να χρησιμοποιείτε το παιδικό καροτσάκι και φυλάξτε τις για μελλοντική αναφορά.
- Εάν έχετε ερωτήσεις, σχόλια ή παράπονα, επικοινωνήστε με τον αντιπρόσωπο πωλήσεών σας.
- Εάν θέλετε να δείτε τα διαθέσιμα εξαρτήματα για αυτό το προϊόν ή εάν θέλετε να ενημερωθείτε για νέα προϊόντα, επισκεφθείτε τον ιστοτόπο www.mutsy.com.

ΠΡΟΕΙΔΟΠΟΙΗΣΕΙΣ

- ΣΗΜΑΝΤΙΚΟ: Φυλάξτε αυτές τις οδηγίες για μελλοντική αναφορά.
- ΠΡΟΕΙΔΟΠΟΙΗΣΗ: Εάν δεν τηρείτε τις οδηγίες χρήσης, ενδέχεται να θέσετε σε σοβαρό κίνδυνο την ασφάλεια του παιδιού σας.
- ΠΡΟΕΙΔΟΠΟΙΗΣΗ: Είστε υπεύθυνοι για την ασφάλεια του παιδιού σας.
- ΠΡΟΕΙΔΟΠΟΙΗΣΗ: Η μονάδα θέσης δεν είναι κατάλληλη για παιδιά κάτω των 6 μηνών.
- ΠΡΟΕΙΔΟΠΟΙΗΣΗ: Η θέση είναι κατάλληλη για παιδιά άνω των 6 μηνών και έως 15 κιλών.
- ΠΡΟΕΙΔΟΠΟΙΗΣΗ: Το πορτ-μπεμπέ δεν είναι κατάλληλο για παιδιά που μπορούν να καθίσουν ή να στρίψουν από μόνα τους ή που μπορούν να σηκωθούν στα χέρια και τα γόνατά τους. Το μέγιστο βάρος παιδιού είναι 9 κιλά.

- ΠΡΟΕΙΔΟΠΟΙΗΣΗ: Το παιδικό καροτσάκι είναι κατάλληλο για παιδιά έως 15 κιλά.
- ΠΡΟΕΙΔΟΠΟΙΗΣΗ: Το μέγιστο επιτρεπόμενο βάρος όπως αναγράφεται στο σχετικό προϊόν ισχύει κατά τη χρήση καθίσματος αυτοκινήτου.
- ΠΡΟΕΙΔΟΠΟΙΗΣΗ: Για καθίσματα αυτοκινήτου που χρησιμοποιούνται σε συνδυασμό με το πλαίσιο, αυτό το όχημα δεν αντικαθιστά πορτ-μπεμπέ ή κρεβάτι. Εάν το παιδί σας θέλει να κοιμηθεί, πρέπει να το τοποθετήσετε σε κατάλληλο πορτ-μπεμπέ, κούνια ή κρεβάτακι.
- ΠΡΟΕΙΔΟΠΟΙΗΣΗ: Μεταξύ των τροχών κάτω από το πλαίσιο βρίσκεται καλάθι αγορών. Το μέγιστο επιτρεπόμενο βάρος για αυτό το καλάθι είναι 5 κιλά.
- ΠΡΟΕΙΔΟΠΟΙΗΣΗ: Το πορτ-μπεμπέ έχει διάφορες τσάντες. Το μέγιστο επιτρεπόμενο βάρος για κάθε τσάντα είναι 1 κιλό.
- ΠΡΟΕΙΔΟΠΟΙΗΣΗ: Η υπερφόρτωση ενδέχεται να οδηγήσει σε κίνδυνο και αστάθεια.
- ΠΡΟΕΙΔΟΠΟΙΗΣΗ: Εάν στο προϊόν τοποθετηθούν τσάντες, εξαρτήματα ή συνδυασμός αυτών, πέραν αυτών που συνιστώνται από τον κατασκευαστή, το παιδικό καροτσάκι μπορεί να γίνει ασταθές. Χρησιμοποιείτε αποκλειστικά τα αυθεντικά εξαρτήματα Mutsy.
- ΠΡΟΕΙΔΟΠΟΙΗΣΗ: Οι τσάντες αγορών ή άλλα βαριά αντικείμενα δεν πρέπει να κρέμονται στην μπάρα πίεσης λόγω κινδύνου ανατροπής.
- ΠΡΟΕΙΔΟΠΟΙΗΣΗ: Μην αφήνετε το παιδί σας να παίζει με αυτό το προϊόν.
- ΠΡΟΕΙΔΟΠΟΙΗΣΗ: Μην αφήνετε ποτέ το παιδί σας χωρίς επίτηρηση, διότι μπορεί να αποβεί επικίνδυνο.
- ΠΡΟΕΙΔΟΠΟΙΗΣΗ: Για να μην πιαστούν τα δάχτυλα των παιδιών στο πλαίσιο, κρατήστε τα παιδιά μακριά από το πλαίσιο όταν διπλώνετε και ξεδιπλώνετε το προϊόν.
- ΠΡΟΕΙΔΟΠΟΙΗΣΗ: Βεβαιωθείτε ότι το πλαίσιο και η λαβή οδήγησης έχουν ξεδιπλωθεί πλήρως και ότι είναι ενεργοποιημένες όλες οι διατάξεις ασφάλισης πριν από τη χρήση.
- ΠΡΟΕΙΔΟΠΟΙΗΣΗ: Βεβαιωθείτε ότι οι διατάξεις στερέωσης του πορτ-μπεμπέ ή της μονάδας καθίσματος ή του καθίσματος αυτοκινήτου είναι σωστά ενεργοποιημένες πριν από τη χρήση.
- ΠΡΟΕΙΔΟΠΟΙΗΣΗ: Πριν από τη χρήση, βεβαιωθείτε ότι τα σημεία στερέωσης του πορτ-μπεμπέ, του παιδικού καροτσιού ή των προσαρμογών έχουν ασφαλιστεί σωστά.
- ΠΡΟΕΙΔΟΠΟΙΗΣΗ: Βεβαιωθείτε πάντα ότι τα εξαρτήματα έχουν ασφαλιστεί σωστά πριν ξεκινήσετε να χρησιμοποιείτε το παιδικό καροτσάκι.
- ΠΡΟΕΙΔΟΠΟΙΗΣΗ: Μην χρησιμοποιείτε το παιδικό καροτσάκι με στρώμα πάχους μεγαλύτερο από 25 χιλ. / 0,984 ίντσες. Μην τοποθετείτε πρόσθετα στρώματα.
- ΠΡΟΕΙΔΟΠΟΙΗΣΗ: Χρησιμοποιείτε το παιδικό καροτσάκι μόνο για ένα παιδί ανά φορά.
- ΠΡΟΕΙΔΟΠΟΙΗΣΗ: Βεβαιωθείτε ότι είναι ενεργοποιημένα τα φρένα όταν τοποθετείτε ή απομακρύνετε το παιδί σας.
- ΠΡΟΕΙΔΟΠΟΙΗΣΗ: Χρησιμοποιείτε πάντα το σύστημα συγκράτησης παιδιών.
- ΠΡΟΕΙΔΟΠΟΙΗΣΗ: Ασφαλίστε πάντα το παιδί σας με τη ζώνη ασφαλείας 5 σημείων σε συνδυασμό με τον ιμάντα που περνάει ανάμεσα από τα πόδια του.
- ΠΡΟΕΙΔΟΠΟΙΗΣΗ: Πρέπει να βγάξετε το παιδί από το παιδικό καροτσάκι πριν σηκώσετε το καροτσάκι ή χρησιμοποιήσετε σκάλες, κυλιόμενες σκάλες ή ανελκυστήρες.
- ΠΡΟΕΙΔΟΠΟΙΗΣΗ: Πρέπει να ανασηκώσετε το καροτσάκι και να το οδηγήσετε στους πίσω τροχούς όταν ανεβαίνετε ή κατεβαίνετε από το κράσπεδο πεζοδρομίου.

- ΠΡΟΕΙΔΟΠΟΙΗΣΗ: Εφαρμόζετε πάντα τα φρένα όταν σταθμεύετε το παιδικό καροτσάκι.
- ΠΡΟΕΙΔΟΠΟΙΗΣΗ: Αυτό το προϊόν δεν είναι κατάλληλο για τρέξιμο ή τροχοδρομία.
- ΠΡΟΕΙΔΟΠΟΙΗΣΗ: Χρησιμοποιείτε μόνο ανταλλακτικά που παρέχονται ή συνιστώνται από τη Mutsy.
- Το Mutsy Nio έχει εγκριθεί σύμφωνα με το πρότυπο EN 1888 του 2012.
- Η κούνια μεταφοράς Nio είναι κατάλληλη μόνο για το πλαίσιο Nio.
- Το κάθισμα Nio είναι κατάλληλο μόνο για το πλαίσιο nio.

Εγγύηση

Όλα τα προϊόντα Mutsy έχουν περίοδο εγγύησης δύο ετών από την ημερομηνία αγοράς. Σε περίπτωση κατασκευαστικού ελαττώματος, η Mutsy θα προσπαθήσει από κοινού με τους αντιπροσώπους πωλήσεων να βρει λύση. Τα κατασκευαστικά ελαττώματα επιδιορθώνονται βάσει της εγγύησης. Η εγγύηση δεν ισχύει για ανταλλαγή ή επιστροφή προϊόντων Mutsy.

Η εγγύηση μπορεί να χρησιμοποιηθεί μόνο εάν μπορέσετε να προσκομίσετε τα ακόλουθα στο κατάστημα αγοράς του προϊόντος:

- πλήρες δελτίο εγγύησης
- αντίγραφο απόδειξης αγοράς
- σαφή περιγραφή του ελαττώματος
- το προϊόν σας

Το δελτίο εγγύησης διατίθεται στον ιστοτόπο:

www.mutsy.com/gren/service/warranty

Αυτό το δελτίο πρέπει να συμπληρωθεί σωστά και να υποβληθεί ηλεκτρονικά. Πρέπει επίσης να εισάγετε τον σειριακό αριθμό. Αυτός ο αριθμός αναγράφεται σε ένα λευκό αυτοκόλλητο το οποίο συνήθως βρίσκεται στην κάτω πλευρά του προϊόντος.

Η εγγύηση δεν ισχύει:

- εάν το πρόβλημα αφορά αποχρωματισμό υφάσματος
- εάν το ύφασμα έχει υποστεί ζημιά από νερό
- εάν έχει προκληθεί ζημιά από τη χρήση μη αυθεντικών εξαρτημάτων Mutsy
- εάν δεν μπορείτε να προσκομίσετε την απόδειξη αγοράς
- εάν έχετε χρησιμοποιήσει λανθασμένα ή παράλογα το προϊόν
- για κανονική φθορά που οφείλεται στην καθημερινή χρήση
- σε περίπτωση ζημιάς λόγω κακής συντήρησης, αμέλειας ή ατυχήματος
- σε περίπτωση ζημιάς λόγω τροποποιήσεων του προϊόντος από τον καταναλωτή χωρίς την άδεια του κατασκευαστή
- εάν η ζημιά δεν έχει αναφερθεί εγκαίρως (εντός 2 μηνών)

Η Mutsy δεν παρέχει εγγύηση για συρρίκνωση ή ελαττώματα που αφο-

ρούν το ύφασμα κι έχουν προκληθεί από το πλύσιμο.

Η ασφάλεια αποτελεί προτεραιότητα της Mutsy. Ως εκ τούτου, πληρούμε τα υψηλότερα πρότυπα ασφαλείας:

- Ευρώπη: EN 1888
- Ηνωμένο Βασίλειο: BS EN 1888
- Καναδάς: SOR/ 85 - 379
- ΗΠΑ: ASTM F833

Για ερωτήσεις ή σχόλια, επικοινωνήστε μαζί μας μέσω: www.mutsy.com/gren/contact

Συντήρηση και σημεία προσοχής

Πλαίσιο

- Ελέγχετε τακτικά τον μηχανισμό ασφάλισης του πλαισίου. Μετά τον καθαρισμό μπορείτε να το ψεκάσετε με λίγο σπρέι Teflon και να το τρίψετε με μαλακό πανί. Αυτό ισχύει και για άλλα κινούμενα μέρη.

Τροχοί

- Για την ομαλότερη κίνηση των τροχών πρέπει οι άξονες των τροχών να καθαρίζονται τακτικά και να λιπαίνονται με βαζελίνη που δεν περιέχει οξέα. Οι τροχοί μπορούν να λιπανθούν με λάδι.

Υφάσματα

- Μπορείτε να πλύνετε τα αποσπώμενα υφασμάτινα μέρη (μόνο τα υφασμάτινα) στο πλυντήριο στους 30° σε πρόγραμμα για μάλλινα. Μην χρησιμοποιείτε λευκαντικό και μη τα τοποθετείτε σε στεγνωτήριο ρούχων. Δεν είναι κατάλληλα για σιδέρωμα και στεγνό καθάρισμα. Πριν από το πλύσιμο κλείστε όλα τα φερμουάρ, τα αυτοκόλλητα και τα κουμπιά. Μεταξύ αυτών νοούνται: η επένδυση του πορτ-μπεμπέ, η επένδυση του καθίσματος, τα υφασμάτινα μέρη της ζώνης ασφαλείας 5 σημείων, ο ποδόσακος, η επένδυση καθίσματος safe2go.
- Τους λεκέδες της εξωτερικής επένδυσης ή της φόδρας των μη αποσπώμενων υφασμάτων μερών (ή μερών που συνδυάζονται με άλλα υλικά) μπορείτε να τους καθαρίσετε με υγρό σαπούνι χωρίς λευκαντικό. Πλένετε πάντα ολόκληρη την περιοχή. Μεταξύ αυτών νοούνται: η κουκούλα του καθίσματος, το κάλυμμα και το ίδιο το πορτ-μπεμπέ, το καλάθι αγορών, η κουκούλα και η επένδυση του safe2go, το κάλυμμα ποδιών του παιδικού καροτσιού, η τσάντα αλλαξιέρα και η ομπρέλα ηλίου.
- Μπορείτε να πλύνετε προσεκτικά το στρώμα στο χέρι με χλιαρό νερό. Μην χρησιμοποιείτε σαπούνι. Μην πλένετε το στρώμα στο πλυντήριο, μην το βάζετε στο στεγνωτήριο, μην το σιδερώνετε και μην το αφήνετε για στεγνό καθάρισμα.
- Για να δείτε πώς να βάζετε και να βγάζετε τα καλύμματα του παιδικού

καροτσιού, συμβουλευτείτε τις Συχνές Ερωτήσεις στην ενότητα “Εξυπηρέτηση” του ιστοτόπου μας.

- Όλα τα υφάσματα Mutsy έχουν ελεγχθεί για αντίσταση στο νερό, αλλά εάν το καροτσάκι βραχεί πολύ, το νερό μπορεί να διαπεράσει τα εσωτερικά και εξωτερικά υφάσματα και να αφήσει σημάδια. Για να αποφευχθεί αυτό, συνιστούμε να χρησιμοποιείτε πάντα αδιάβροχα καλύμματα σε περίπτωση βροχής.
- Αφήνετε πάντα το βρεγμένο καροτσάκι να στεγνώσει με πλήρως ξεδιπλωμένη κουκούλα.
- Μολονότι τα υφάσματα της Mutsy επιλέγονται με πολλή προσοχή και ελέγχονται για τη σταθερότητα των χρωμάτων τους, ενδέχεται να αποχρωματιστούν. Η Mutsy δεν θεωρείται υπεύθυνη για οποιονδήποτε αποχρωματισμό.

Περιεχόμενο κιβωτίου

- 1 πλαίσιο με καλάθι
- 2 μπροστινοί τροχοί
- 2 πίσω τροχοί

Σύνοψη μερών: αντιστοιχούν στο συνοπτικό διάγραμμα

01. μπάρα πίεσης
02. προσαρμογή μπάρας πίεσης
03. ενσωματωμένη ασφάλεια
04. κουμπιά απασφάλισης πλαισίου
05. σημείο στερέωσης
06. κουμπί απασφάλισης καθίσματος, πορτ-μπεμπέ και προσαρμογών
07. ασφάλεια διπλώματος
08. πηδάλιο φρένου
09. πίσω τροχός
10. μπροστινός τροχός
11. ασφάλεια περιστροφής τροχών
12. κουμπί απασφάλισης πλαισίου
13. υποπόδιο
14. υποπόδιο
15. προσαρμογή υποποδίου
16. μπάρα προφυλακτήρα
17. κουμπί απασφάλισης μπάρας προφυλακτήρα
18. ζώνη ασφαλείας 5 σημείων
19. κουκούλα

Προσανατολισμός

- Οι αναφορές στο κείμενο για τη μπροστινή, πίσω, αριστερή ή δεξιά

πλευρά του παιδικού καροτσιού περιγράφονται από την οπτική του χρήστη που περπατάει πίσω από το καροτσάκι.

Πλαίσιο

Ξεδιπλώστε το πλαίσιο (a, b)

- Πιέστε την ασφάλεια διπλώματος προς τα μέσα (a1) και σπρώξτε το πάνω πλαίσιο μέχρι το κάτω στήριγμα να μπει στη θέση του και να ακουστεί ένα κλικ (a2) και σπρώξτε τη μπάρα πίεσης προς τα πίσω μέχρι να ακουστεί ένα δεύτερο κλικ (b).
- Εάν ξεδιπλώσετε το πλαίσιο, ενώ το κάθισμα από το καροτσάκι είναι τοποθετημένο στο πλαίσιο, πρέπει στη συνέχεια να σηκώσετε χειροκίνητα το μπροστινό φρένο.
- Πριν από τη χρήση βεβαιωθείτε ότι το καροτσάκι έχει ξεδιπλωθεί και ασφαλίσει σωστά.

Διπλώστε το πλαίσιο (c, d)

- Σταθείτε πίσω από το πλαίσιο και ενεργοποιήστε το φρένο. Πατήστε τα κουμπιά προσαρμογής ύψους (c1) στη μπάρα πίεσης και τοποθετήστε στη χαμηλότερη ρύθμιση.
- Τραβήξτε τα κουμπιά διπλώματος (c2) προς τα εσάς, και στις δύο πλευρές, και στρέψτε τη μπάρα πίεσης προς τα μπροστά έως ότου τοποθετηθεί στο πλαίσιο (c3).
- Πατήστε τα κουμπιά ξεδιπλώματος του πλαισίου και τυλίξτε το πλαίσιο (d).
- Η ασφάλεια διπλώματος ασφαλίζει αυτόματα όταν το προϊόν είναι διπλωμένο.
- Η ενσωματωμένη χειρολαβή, που βρίσκεται κάτω από τον πίσω άξονα, καθιστά πιο πρακτική την ανύψωση και μεταφορά του διπλωμένου καροτσιού.

Τροχί

Συναρμολογήστε τους πίσω τροχούς (e)

- Αφήστε τον άξονα του πίσω τροχού να γλιστρήσει στο περίβλημα του πίσω τροχού μέχρι να ακουστεί ένα κλικ. Τραβήξτε τον τροχό για να ελέγξετε ότι έχει στερεωθεί γερά.

Αποσυναρμολογήστε τους πίσω τροχούς (f)

- Πιέστε το κουμπί στο πίσω μέρος του περιβλήματος του πίσω τροχού και αφαιρέστε τον τροχό από το πλαίσιο.

Συναρμολογήστε τους μπροστινούς τροχούς (g)

- Πιέστε το κουμπί στην πίσω πλευρά του μπροστινού τροχού και αφαιρέστε τον τροχό από το περίβλημα του μπροστινού τροχού.

Αποσυναρμολογήστε τους μπροστινούς τροχούς (g)

- Πατήστε το κουμπί στην μπροστινή πλευρά του μπροστινού τροχού και τραβήξτε τον τροχό από το περίβλημα του μπροστινού τροχού.

Περιστρεφόμενοι τροχοί (h1)

- Περιστρέψτε τον δακτύλιο πάνω από τον μπροστινό τροχό προς τα μέσα και στις δύο πλευρές για να μπλοκάρετε τη ρύθμιση περιστροφής. Οι περιστρεφόμενοι τροχοί θα ασφαλίσουν αυτόματα όταν οι τροχοί τοποθετηθούν στην πίσω κατεύθυνση.
- Περιστρέψτε προς τα έξω τον δακτύλιο πάνω από τον μπροστινό τροχό και στις δύο πλευρές για να μπλοκάρετε τη ρύθμιση περιστροφής.

Φρένο (i)

- Σπρώξτε το πηδάλιο προς τα κάτω με το πόδι σας για να ενεργοποιηθεί το φρένο.
- Σπρώξτε το πηδάλιο προς τα πάνω με το πόδι σας για να απενεργοποιηθεί το φρένο.

Μπάρα πίεσης (j)

- Η μπάρα πίεσης διαθέτει τέσσερις θέσεις ύψους. Πατήστε τα κουμπιά προσαρμογής της μπάρας πίεσης προς τα μέσα και μετακινήστε τη μπάρα πίεσης προς τα πάνω ή κάτω κρατώντας το κουμπί πατημένο.
- Απελευθερώστε τα κουμπιά μόλις προσαρμόσετε τη μπάρα πίεσης στην κατάλληλη ρύθμιση.

Χρήση της λειτουργίας τρόλεϊ του παισίου

- Όταν το πλαίσιο είναι διπλωμένο, μπορείτε εύκολα να το τραβήξετε χωρίς να χρειάζεται να το ξεδιπλώσετε.
- Αφήστε το πλαίσιο διπλωμένο και χρησιμοποιήστε τα κουμπιά προσαρμογής της μπάρας πίεσης.
- Τραβήξτε προς τα έξω τη διάταξη εξώθησης.

Μπορείτε τώρα να χρησιμοποιήσετε το παιδικό καρότσι ως τρόλεϊ.

Συμβουλή: εάν ενεργοποιήσετε το φρένο του παιδικού καροτσιού, μπορείτε να το αφήσετε στηριζόμενο κάθετα σε τοίχο.

Πορτ-μπεμπέ (έως 9 κιλά)

- Το πορτ-μπεμπέ είναι κατάλληλο για μεταφορά νεογέννητων έως και παιδιών 9 κιλών /20 lbs σε ύπτια θέση.
- Το πορτ-μπεμπέ είναι κατάλληλο για παιδί το οποίο δεν μπορεί να καθίσει από μόνο του, δεν μπορεί να περιστραφεί και δεν μπορεί να σταθεί στα χέρια και τα γόνατά του.
- Μπορείτε επίσης να χρησιμοποιήσετε το πορτ-μπεμπέ ξεχωριστά από

το πλαίσιο.

- Ελέγχετε τακτικά τη βάση, τα άκρα και τους ιμάντες μεταφοράς του πορτ-μπεμπέ για φθορές.
- Βεβαιωθείτε ότι το πλαίσιο έχει ξεδιπλωθεί πλήρως και το φρένο είναι πατημένο καθ' όλη τη διάρκεια των ενεργειών που αναφέρονται παρακάτω.

Τοποθετήστε το πορτ-μπεμπέ (k)

- Τοποθετήστε τα αποσπώμενα μέρη στο πορτ-μπεμπέ στα σημεία στερέωσης του πλαισίου και πιέστε το πορτ-μπεμπέ προς τα κάτω έως ότου ακουστεί ένα κλικ και στις δύο πλευρές.
- Ελέγξτε προκειμένου να βεβαιωθείτε ότι τα κόκκινα τμήματα των σημείων στερέωσης στο πλαίσιο δεν είναι πλέον εμφανή. Βεβαιωθείτε ότι το πορτ-μπεμπέ έχει εγκατασταθεί με ασφάλεια προσπαθώντας να το βγάλετε από το πλαίσιο.

Αφαιρέστε το πορτ-μπεμπέ (l)

- Σπρώξτε τα κουμπιά απασφάλισης προς τα επάνω έως ότου ακουστεί ένα κλικ και στις δύο πλευρές. Προσοχή! Το πορτ-μπεμπέ είναι πλέον απασφαλισμένο και τα κόκκινα τμήματα των σημείων στερέωσης στο πλαίσιο είναι εμφανή. Κρατήστε το πορτ-μπεμπέ γερά από τη λαβή της κουκούλας και αφαιρέστε το από το πλαίσιο με κάθετη κίνηση.

Κουκούλα (m)

- Η κουκούλα μπορεί να αφαιρεθεί μετακινώντας την προς τα επάνω.
- Πιέστε και κρατήστε πατημένα τα κουμπιά στις πλευρές της κουκούλας. Η κουκούλα μπορεί πλέον να διπλωθεί προς τα κάτω.

Τοποθετήστε το αδιάβροχο κάλυμμα στο πορτ-μπεμπέ (n)

- Βεβαιωθείτε ότι η κουκούλα του πορτ-μπεμπέ έχει διπλωθεί.
- Τοποθετήστε το αδιάβροχο κάλυμμα από την κορυφή προς τα κάτω καλύπτοντας το πορτ-μπεμπέ και βεβαιωθείτε ότι το αδιάβροχο κάλυμμα είναι καλά στερεωμένο γύρω από τη βάση του πορτ-μπεμπέ.

Δίπλωμα πορτ-μπεμπέ

- Για να κάνετε το πορτ-μπεμπέ πιο συμπαγές, μπορείτε να το διπλώσετε.
- Αφαιρέστε το στρώμα και την εσωτερική επένδυση από το πορτ-μπεμπέ
- Ξεκλειδώστε τα 3 μεταλλικά στηρίγματα τραβώντας τις θηλιές.
- Το πορτ-μπεμπέ μπορεί τώρα να διπλωθεί.

Ξεδίπλωμα του πορτ-μπεμπέ (m)

- Σηκώστε το κάλυμμα του πορτ-μπεμπέ και τραβήξτε προς τα πάνω το

άνω παράθυρο.

- Τοποθετήστε στη θέση τους τα μεταλλικά στηρίγματα. Η επένδυση είναι πλέον σταθερή.
- Αντικαταστήστε την εσωτερική επένδυση χρησιμοποιώντας την ταινία Velcro
- Αντικατάσταση στρώματος.

Το κάθισμα (6 μηνών – 15 κιλά / 33 lbs)

- Το κάθισμα είναι κατάλληλο για παιδιά από 6 μηνών έως 15 κιλά / 33lbs τα οποία μπορούν να καθίσουν από μόνα τους.
- Στη θέση οδήγησης το κάθισμα μπορεί να διπλωθεί και να ξεδιπλωθεί με το πλαίσιο και, συνεπώς, δεν χρειάζεται να αφαιρεθεί από το πλαίσιο.
- Το στηρίγμα πλάτης και το υποπόδιο είναι προσαρμοζόμενα.
- Βεβαιωθείτε ότι το πλαίσιο έχει ξεδιπλωθεί πλήρως και το φρένο είναι πατημένο καθ' όλη τη διάρκεια των ενεργειών που αναφέρονται παρακάτω.

Μετακινήστε τη μονάδα καθίσματος ώστε να έχει εμπρόσθιο προσανατολισμό (o)

- Τοποθετήστε τα αποσπώμενα μέρη στο κάθισμα στα σημεία στερέωσης του πλαισίου και πιέστε το κάθισμα προς τα κάτω έως ότου ακουστεί ένα κλικ και στις δύο πλευρές. ΣΗΜΕΙΩΣΗ! Τοποθετήστε ταυτόχρονα και τις δύο ράχες στα τμήματα στερέωσης μέσα στα σημεία στερέωσης του πλαισίου.
- Βεβαιωθείτε ότι το κάθισμα έχει εγκατασταθεί στέρεα προσπαθώντας να το βγάλετε από το πλαίσιο.

Μετακινήστε τη μονάδα καθίσματος για να έχει οπίσθιο προσανατολισμό (p)

- Τοποθετήστε το κάθισμα ώστε να κοιτάει προς τα πίσω και στη συνέχεια τοποθετήστε τα κλιπ στερέωσης στο κάθισμα στα σημεία στερέωσης του πλαισίου και σπρώξτε το κάθισμα προς τα πάνω μέχρι να ακουστεί το κλικ και στις δύο πλευρές.
- Βεβαιωθείτε ότι το κάθισμα έχει εγκατασταθεί σωστά προσπαθώντας να το βγάλετε από το πλαίσιο. ΣΗΜΕΙΩΣΗ! Το πλαίσιο δεν μπορεί να διπλωθεί εάν το κάθισμα έχει οπίσθιο προσανατολισμό!

Αφαιρέστε το κάθισμα (q)

- Σπρώξτε τα κουμπιά απασφάλισης προς τα πίσω έως ότου ακουστεί ένα κλικ και στις δύο πλευρές. Προσοχή! Το κάθισμα είναι πλέον απασφαλισμένο και το κόκκινο τμήμα των σημείων στερέωσης στο πλαίσιο είναι εμφανές. Το κάθισμα μπορεί να αφαιρεθεί κάθετα από τα σημεία στερέωσης.

Προσαρμόστε το στήριγμα πλάτης (r)

- Τραβήξτε το κουμπί στο πίσω μέρος του καθίσματος προς τα πάνω και κρατήστε το προς τα πάνω.
- Το στήριγμα πλάτης έχει 4 θέσεις. Τοποθετήστε το στήριγμα πλάτης στην επιθυμητή θέση και απελευθερώστε το κουμπί για να κλειδώσετε τη θέση.

Διπλώστε το πλαίσιο με το πλαίσιο σε εμπρόσθιο προσανατολισμό (s)

- Σταθείτε πίσω από το πλαίσιο και τοποθετήστε το πλαίσιο στο φρένο. Διπλώστε την κουκούλα πίσω εάν είναι ξεδιπλωμένη. Διπλώστε τη μονάδα καθίσματος στα δύο σπρώχνοντας το στήριγμα πλάτης προς τα μπροστά (s1).
- Πατήστε προς τα μέσα τα κουμπιά προσαρμογής ύψους (s2) της μπάρας πίεσης έως τη χαμηλότερη ρύθμιση. Τραβήξτε την ασφάλεια διπλώματος (s3) προς τα εσάς και στις δύο πλευρές και σπρώξτε τη μπάρα πίεσης προς τα εμπρός έως ότου να ακουμπήσει στο πλαίσιο (s4).
- Πατήστε τα κουμπιά ξεδιπλώματος του πλαισίου και τυλίξτε το πλαίσιο (s5).
- Η ασφάλεια διπλώματος ασφαλίζει αυτόματα όταν το προϊόν είναι διπλωμένο.
- ΣΗΜΕΙΩΣΗ! Το πλαίσιο δεν μπορεί να διπλωθεί εάν το κάθισμα έχει οπίσθιο προσανατολισμό!

Ξεδιπλώστε το πλαίσιο με το κάθισμα

- Πιέστε την ασφάλεια διπλώματος προς τα μέσα (a1) και σπρώξτε το πάνω πλαίσιο μέχρι το κάτω στήριγμα να μπει στη θέση του και να ακουστεί ένα κλικ (a2) και σπρώξτε τη μπάρα πίεσης προς τα πίσω μέχρι να ακουστεί ένα δεύτερο κλικ (b).
- Πριν από τη χρήση βεβαιωθείτε ότι το καροτσάκι έχει ξεδιπλωθεί και ασφαλίζει σωστά.

Προσαρμόστε το υποπόδιο (t2)

- Σηκώστε το υποπόδιο και τοποθετήστε το προς τα επάνω.
- Πιέστε τα κουμπιά και στις δύο πλευρές του υποπόδιου και σπρώξτε το υποπόδιο προς τα κάτω για να το χαμηλώσετε.

Τοποθέτηση και αφαίρεση της μπάρας προφυλακτήρα (t1)

- Για να ασφαλίσετε τον μπροστινό προφυλακτήρα, πιέστε τα άκρα του προφυλακτήρα στις εσοχές του καθίσματος που προορίζονται για αυτόν τον σκοπό έως ότου ακουστεί ένα κλικ.
- Πιέστε τα κουμπιά απασφάλισης και στις δύο πλευρές του μπροστινού τμήματος της μπάρας προφυλακτήρα για να αφαιρέσετε τη μπάρα προφυλακτήρα από το κάθισμα.

Κουκούλα (u1, u2)

- Κρατήστε τη μπροστινή μπάρα κουκούλας στο κέντρο και μετακινήστε τη προς τα εμπρός ή πίσω για να προσαρμόσετε την κουκούλα (u1).
- Ανοίξτε το φερμουάρ στο πίσω μέρος της ανοιχτής κουκούλας για να τη μεγαλώσετε. Κλείστε το φερμουάρ για να μικρύνετε και πάλι την κουκούλα (u2).
- Τραβήξτε προς τα έξω το περύγιο στη μπροστινή πλευρά της κουκούλας για να μεγαλώσετε κι άλλο την κουκούλα. Σπρώξτε το περύγιο προς τα μέσα για να μειώσετε και πάλι την κουκούλα.

Τοποθετήστε το αδιάβροχο κάλυμμα στο παιδικό καροτσάκι (v)

- Βεβαιωθείτε ότι η κουκούλα του καθίσματος βρίσκεται σε όρθια θέση.
- Ανοίξτε το φερμουάρ του αδιάβροχου καλύμματος για να το στερεώσετε στη μεγεθυμένη κουκούλα του καθίσματος.
- Τοποθετήστε το αδιάβροχο κάλυμμα από την κορυφή προς τα κάτω καλύπτοντας το παιδικό καροτσάκι και βεβαιωθείτε ότι το αδιάβροχο κάλυμμα είναι καλά στερεωμένο πίσω από το στήριγμα πλάτης και πάνω από το υποπόδιο.

Ζώνη ασφαλείας 5 σημείων (w1, w2)

- Τοποθετήστε το παιδί σας στο παιδικό καροτσάκι και βεβαιωθείτε ότι το κάθε πόδι του βρίσκεται στην εκάστοτε πλευρά της περιοχής ποδιών.
- Βεβαιωθείτε ότι η ζώνη για τους γοφούς και τους ώμους είναι σωστά τοποθετημένη πάνω από το παιδί σας και τοποθετήστε και τους δύο πλαστικούς σφιγκτήρες στο κέντρο της ζώνης που είναι στερεωμένη στην περιοχή ποδιών (w1).
- Για να προσαρμόσετε το μήκος των ιμάντων για τους ώμους, χαλαρώστε τα προστατευτικά ώμων από τη ζώνη αφαιρώντας τις ταινίες velcro. Έτσι θα εμφανιστούν τα άγκιστρα της ζώνης. Προσαρμόστε το μήκος σπρώχνοντας τα άγκιστρα κατά μήκος και των δύο ιμάντων για τους ώμους έως ότου το παιδί σας να είναι ασφαλές και να κάθεται άνετα. Μετά την προσαρμογή πιέστε προς τα κάτω τις ταινίες velcro και στις δύο πλευρές για να ασφαλίσετε εκ νέου τα προστατευτικά στη θέση τους.
- Για να αλλάξετε τη θέση, ανοίξτε το φερμουάρ πίσω από την πλάτη καθίσματος (w2).
- Χαλαρώστε τις ζώνες ώμων μετακινώντας τους δακτυλίους στερέωσης μέσω των ανοιγμάτων. Μετακινήστε τους δακτυλίους στερέωσης μέσω των επιθυμητών ανοιγμάτων έτσι ώστε οι ζώνες ώμων να τοποθετηθούν σωστά.
- Ελέγχετε τακτικά το μήκος και τη θέση των ζωνών και προσαρμόστε όπου χρειάζεται.

Κάθισμα αυτοκινήτου Safe2go (έως 13 κιλά / 29 lbs)

- Βεβαιωθείτε ότι το πλαίσιο έχει ξεδιπλωθεί πλήρως και το φρένο είναι πατημένο καθ' όλη τη διάρκεια των ενεργειών που αναφέρονται παρακάτω.

Τοποθέτηση των προσαρμογών Safe2go στο πλαίσιο (x1)

- Ο προσαρμογέας που φέρει το σύμβολο "R" βρίσκεται στη δεξιά πλευρά του πλαισίου, ενώ ο προσαρμογέας που φέρει το σύμβολο "L" βρίσκεται στην αριστερή πλευρά.
- Σπρώξτε τους προσαρμογείς στα σημεία στερέωσης και πατήστε σταθερά έως ότου ακουστεί ένα κλικ. Ελέγξτε τους προσαρμογείς προσπαθώντας να τους αφαιρέσετε από το πλαίσιο.

Τοποθετήστε το κάθισμα αυτοκινήτου Safe2go

- Τοποθετήστε το κάθισμα αυτοκινήτου Safe2go έτσι ώστε να έχει οπίσθιο προσανατολισμό στο πλαίσιο. Κρατήστε το κάθισμα αυτοκινήτου Safe2go με τους κεντρικούς άξονες άρθρωσης της μπάρας στήριξης ακριβώς πάνω από τους προσαρμογείς. Χαμηλώστε το κάθισμα αυτοκινήτου Safe2go και πιέστε σταθερά στους προσαρμογείς έως ότου ακουστεί ένα κλικ. Βεβαιωθείτε ότι το κάθισμα αυτοκινήτου Safe2go έχει τοποθετηθεί οριζόντια κι έχει στερεωθεί σωστά προσπαθώντας να το βγάλετε από το πλαίσιο.

Αφαιρέστε το κάθισμα αυτοκινήτου Safe2go

- Πιέστε τα κουμπιά και στους δύο προσαρμογείς για να απασφαλίσετε το κάθισμα αυτοκινήτου Safe2go.
- Σηκώστε το κάθισμα αυτοκινήτου Safe2go ακριβώς πάνω από το πλαίσιο.

Αφαιρέστε τους προσαρμογείς Safe2go

- Σπρώξτε το κουμπί απασφάλισης στα σημεία στερέωσης πλαισίου προς τα επάνω έως ότου ακουστεί ένα κλικ. Τώρα μπορείτε να αφαιρέσετε τον προσαρμογέα από το πλαίσιο.

Κάθισμα αυτοκινήτου Maxi-Cosi

- Οι προσαρμογείς του καθίσματος αυτοκινήτου Maxi-Cosi είναι κατάλληλοι για χρήση με τα ακόλουθα καθίσματα αυτοκινήτου 0+: Maxi-Cosi Pebbles, Maxi-Cosi Cabriofix, Maxi-Cosi Citi.
- Τηρείτε πάντα τις οδηγίες του εγχειριδίου καθίσματος αυτοκινήτου Maxi-Cosi προτού αρχίσετε να χρησιμοποιείτε το κάθισμα αυτοκινήτου.
- Βεβαιωθείτε ότι το πλαίσιο έχει ξεδιπλωθεί πλήρως και το φρένο είναι πατημένο καθ' όλη τη διάρκεια των ενεργειών που αναφέρονται παρακάτω.

Τοποθέτηση των προσαρμογών Maxi-Cosi στο πλαίσιο (x3)

- Ο προσαρμογέας που φέρει το σύμβολο "R" βρίσκεται στη δεξιά πλευρά του πλαισίου, ενώ ο προσαρμογέας που φέρει το σύμβολο "L" βρίσκεται στην αριστερή πλευρά.
- Σπρώξτε τους προσαρμογείς στα σημεία στερέωσης και πατήστε σταθερά έως ότου ακουστεί ένα κλικ.

Τοποθετήστε το κάθισμα αυτοκινήτου Maxi-Cosi στους προσαρμογείς

- Τοποθετήστε το κάθισμα αυτοκινήτου Maxi-Cosi έτσι ώστε να έχει οπίσθιο προσανατολισμό στο πλαίσιο.
- Κρατήστε το κάθισμα αυτοκινήτου Maxi-Cosi με τους κεντρικούς άξονες άρθρωσης της μπάρας στήριξης ακριβώς πάνω από τους προσαρμογείς.
- Χαμηλώστε το κάθισμα αυτοκινήτου Maxi-Cosi και πιέστε σταθερά στους προσαρμογείς έως ότου ακουστεί ένα κλικ.
- Βεβαιωθείτε ότι το κάθισμα αυτοκινήτου Maxi-Cosi έχει τοποθετηθεί οριζόντια κι έχει στερεωθεί σωστά προσπαθώντας να το βγάλετε από το πλαίσιο.

Αφαιρέστε το κάθισμα αυτοκινήτου Maxi-Cosi από τους προσαρμογείς

- Ενεργοποιήστε το σύστημα απασφάλισης του καθίσματος αυτοκινήτου Maxi-Cosi. Σηκώστε το κάθισμα αυτοκινήτου Maxi-Cosi ακριβώς πάνω από το πλαίσιο.

Αφαιρέστε τους προσαρμογείς Maxi-Cosi από το πλαίσιο

- Σπρώξτε το κουμπί απασφάλισης στα σημεία στερέωσης πλαισίου προς τα επάνω έως ότου ακουστεί ένα κλικ. Τώρα μπορείτε να αφαιρέσετε τον προσαρμογέα από το πλαίσιο.

Καθίσματα αυτοκινήτου BeSafe / Kiddy / Cybex

- Οι προσαρμογείς του καθίσματος αυτοκινήτου Maxi-Cosi είναι κατάλληλοι για χρήση με τα ακόλουθα καθίσματα αυτοκινήτου:
- BeSafe: iZi Go, iZi Go Modular
- Kiddy: Evolution Pro, Evolution Pro 2, Evo-luna i-size
- Cybex: Aton, Aton 4, Aton Q
- Διαβάζετε πάντα προσεκτικά τις οδηγίες που περιλαμβάνονται στο εγχειρίδιο χρήσης του καθίσματος αυτοκινήτου σας προτού ξεκινήσετε να χρησιμοποιείτε το κάθισμα αυτοκινήτου.
- Βεβαιωθείτε ότι το πλαίσιο έχει ξεδιπλωθεί πλήρως και το φρένο είναι πατημένο καθ' όλη τη διάρκεια των ενεργειών που αναφέρονται παρακάτω.
- Για την τοποθέτηση και αφαίρεση των προσαρμογών: ανατρέξτε στους προσαρμογείς Maxi-Cosi
- Για την τοποθέτηση και αφαίρεση των καθισμάτων αυτοκινήτου στους/

από τους προσαρμογείς, ανατρέξτε στο εγχειρίδιο χρήσης του καθίσματος αυτοκινήτου σας.

- **WAŻNE** : Prosimy dokładnie przeczytać niniejszą instrukcję obsługi oraz zachować ją w celach informacyjnych.

Spis treści

Wstęp.....	103
Ostrzeżenia	103
Gwarancja	105
Konserwacja i kwestie wymagające uwagi	106
Zawartość pudełka	107
Zestawienie części przedstawionych na rysunku ogólnym	107
Kierunek.....	108
Stelaż	108
Koła.....	108
Hamulec.....	109
Popychacz	109
Gondola	109
Siedzisko wózka spacerowego.....	110
Fotelik samochodowy Safe2go.....	113
Fotelik samochodowy Maxi-Cosi.....	114
Foteliki samochodowe BeSafe / Kiddy / Cybex	114

Wstęp

- W celu optymalnego wykorzystania niniejszego produktu, zalecamy jego ostrożne używanie i utrzymywanie w dobrym stanie. Przed użyciem wózka dziecięcego należy dokładnie przeczytać niniejszą instrukcję obsługi oraz zachować ją w celach informacyjnych.
- W razie pytań, uwag, problemów lub skarg prosimy się skontaktować ze sprzedawcą lub dostawcą .
- Jeżeli chcą Państwo wiedzieć, jakie akcesoria są dostępne do tego produktu, albo chcieliby Państwo mieć aktualne informacje na temat nowych produktów Mutsy, prosimy zajrzeć na stronę www.mutsy.com.

OSTRZEŻENIA

- **OSTRZEŻENIE:** Nieprzestrzeganie instrukcji obsługi może mieć poważne skutki dla bezpieczeństwa dziecka.
- **OSTRZEŻENIE:** Odpowiedzialność za bezpieczeństwo dziecka ponosi użytkownik fotelika.
- **OSTRZEŻENIE :** Siedzisko wózka spacerowego nie jest przeznaczone dla dzieci poniżej 6 miesięcy.
- **OSTRZEŻENIE:** Wózek dziecięcy jest przeznaczony dla dzieci od urodzenia aż do osiągnięcia przez nie 15 kg.
- **OSTRZEŻENIE:** Gondola do przewożenia nie jest przeznaczona dla dzieci, które po-

- trafią samodzielnie siedzieć, przewracać się albo podnosić na rączkach i kolanach. Maksymalny dopuszczalny ciężar dziecka wynosi 9 kg.
- OSTRZEŻENIE: Siedzisko spacerówki przeznaczone jest dla dzieci od 6 miesiąca życia. Limit wagi to 15 kg.
 - OSTRZEŻENIE: Podczas używania fotelika samochodowego należy przestrzegać maksymalnego dopuszczalnego ciężaru podanego na danym produkcie.
 - OSTRZEŻENIE: W przypadku fotelików używanych w połączeniu ze stelażem niniejsza kombinacja nie zastępuje kojca ani łóżeczka. Jeżeli dziecko musi spać, należy je położyć do odpowiedniego wózka, kojca albo łóżeczka.
 - OSTRZEŻENIE: Pomiędzy kółkami pod stelażem znajduje się koszyk na zakupy. Jego maksymalne dopuszczalne obciążenie wynosi 5 kg.
 - OSTRZEŻENIE: Na gondoli do przewożenia znajdują się kieszenie. Ich maksymalne dopuszczalne obciążenie wynosi 1 kg na kieszeń.
 - OSTRZEŻENIE: Nadmierne obciążenie może doprowadzić do zagrożenia i braku stabilności.
 - OSTRZEŻENIE: Umieszczanie toreb lub akcesoriów na produkcie w sposób niezgodny z zaleceniami producenta może spowodować brak stabilności wózka dziecięcego. Należy używać wyłącznie oryginalnych akcesoriów Mutsy.
 - OSTRZEŻENIE: Na popychaczu nie wolno wieszać toreb z zakupami ani innych ciężkich przedmiotów w związku z możliwością przewrócenia się wózka.
 - OSTRZEŻENIE: Nie pozwól dzieciom bawić się tym produktem!
 - OSTRZEŻENIE: Nigdy nie wolno zostawiać dziecka wózku w ani przy nim bez nadzoru, ponieważ może to być niebezpieczne.
 - OSTRZEŻENIE: Podczas składania i rozkładania stelaża trzymać z daleka od dzieci, aby uniknąć obrażeń.
 - OSTRZEŻENIE: Przed użyciem należy sprawdzić, czy wózekrazem z uchwytem jest całkowicie rozłożony i zablokowany.
 - OSTRZEŻENIE: Przed każdorazowym użyciem wózka dziecięcego sprawdzić, czy stelaż został prawidłowo i całkowicie rozłożony oraz zablokowany.
 - OSTRZEŻENIE: Przed każdorazowym użyciem sprawdzić, czy punkty mocujące gondoli do przewożenia, siedziska wózka spacerowego albo łączniki są właściwie zablokowane.
 - OSTRZEŻENIE: Przed każdorazowym użyciem wózka dziecięcego zawsze należy sprawdzać, czy akcesoria zostały prawidłowo założone.
 - OSTRZEŻENIE: W gondoli używać wyłącznie materaca, którego grubość nie przekracza 25 mm / 0,984 cala. Nie wkładać dodatkowego materaca.
 - OSTRZEŻENIE: W wózku dziecięcym może się znajdować jednocześnie jedno dziecko.
 - OSTRZEŻENIE: Wkładając albo wyjmując dziecko, należy się upewnić, że hamulce są zaciągnięte.
 - OSTRZEŻENIE: Zawsze należy stosować pasy bezpieczeństwa.
 - OSTRZEŻENIE: Zawsze należy zapinać dziecko za pomocą 5-punktowego pasa bezpieczeństwa w połączeniu z barierką zabezpieczającą znajdującą się między nogami.
 - OSTRZEŻENIE: Przed podniesieniem wózka dziecięcego albo wniesieniem go po schodach (ruchomych) bądź włożeniem go do windy należy wyjąć dziecko z wózka.

- OSTRZEŻENIE: Wjeżdżając na krawężnik lub zjeżdżając z niego należy lekko przechylić wózek.
- OSTRZEŻENIE: Parkując wózek dziecięcy, zawsze należy go blokować przy użyciu hamulca.
- OSTRZEŻENIE: Niniejszy produkt nie jest przeznaczony do biegania ani jeżdżenia na rolkach.
- OSTRZEŻENIE: Należy korzystać wyłącznie z części zamiennych dostarczanych i/lub zalecanych przez Mutsy.
- Wózek Mutsy Nio został zatwierdzony zgodnie z normą EN 1888 z 2012.
- Nosowe łóżeczko Nio nadaje się tylko do ramki Nio.
- Siedzenie Nio nadaje się tylko do ramy nio.

Gwarancja

Okres gwarancji dla wszystkich produktów Mutsy wynosi 2 lata od daty zakupu. W razie stwierdzenia wady fabrycznej, firma Mutsy zajmie się rozwiązaniem problemu we współpracy ze sprzedawcą. Naprawy tego rodzaju wad objęte są gwarancją.

Gwarancja traci ważność z chwilą wymiany lub zwrotu produktu Mutsy. Gwarancji udziela się wyłącznie po przedłożeniu sprzedawcy, u którego dokonano zakupu produktu:

- wypełnionej karty gwarancyjnej
- kopii dowodu zakupu
- pełnego opisu wady
- produktu.

Kartę gwarancyjną można znaleźć na stronie:

www.mutsy.com/plpl/service-/gwarancja

Prosimy o dokładne i prawidłowe wypełnienie karty oraz przesłanie jej drogą elektroniczną. Należy także podać numer seryjny produktu. Numer ten można znaleźć na białej naklejce umieszczonej najczęściej na spodzie produktu.

Gwarancja nie obejmuje:

- odbarwień i trwałości koloru,
- uszkodzeń obicia powstałych wskutek działania wody,
- usterek powstałych wskutek użycia nieoryginalnych produktów Mutsy,
- reklamacji bez dowodu zakupu,
- uszkodzeń powstałych wskutek niezgodnego z instrukcją lub niewłaściwego użytkowania,
- normalnego zużycia w eksploatacji,
- uszkodzeń powstałych wskutek nieprawidłowej konserwacji, zaniedbania lub wypadku,

- uszkodzeń powstałych w związku z przeróbką wykonaną samodzielnie, bez zgody producenta,
- wad zgłoszonych ponad 2 miesiące od ich stwierdzenia.

Firma Mutsy nie udziela gwarancji na skurczenie się lub uszkodzenie elementów z tkaniny powstałych w wyniku czyszczenia.

Dla Mutsy bezpieczeństwo jest bardzo ważne. Dlatego spełniamy najbardziej rygorystyczne normy bezpieczeństwa:

- Europa EN 1888
- UK: BS EN 1888
- Kanada: S OR/ 85 -379
- USA : AST M F833

Z pytaniami albo uwagami można się donas zwracać za pośrednictwem strony internetowej www.mutsy.com/plpl/kontakt

Konserwacja i kwestie wymagające uwagi

Stelaż

- Należy regularnie sprawdzać mechanizm blokujący stelaż. Po czyszczeniu można go spryskać niewielką ilością środka teflonowego oraz wypolerować przy użyciu miękkiej ściereczki. Dotyczy to także pozostałych ruchomych części.

Koła

- Aby kółka mogły się lekko obracać, osie powinny być regularnie czyszczone oraz smarowane bezkwasową wazeliną. Kółek nigdy nie wolno smarować olejem.

Tkaniny

- Zdejmowane tkaniny można prać w pralce w temperaturze 30°C przy użyciu programu do wełny. Do prania nie używać wybielacza. Nie suszyć w suszarce bębnowej, nie prasować i nie czyścić chemicznie. Przed praniem należy zapiąć wszystkie zamki, rzepy i guziki zatrzaśkowe. Do nich zaliczają się: podszewka gondoli, obicie siedzenia, poszwa materaca, części tekstylne 5-punktowe pasy bezpieczeństwa, pokrowiec na nogi, obicie safe2go.
- Plamy na niezdejmowanym obiciu zewnętrznym albo podbiciu (lub częściach tekstylnych w połączeniu z innymi materiałami) można usunąć przy użyciu mydła w płynie niezawierającego środków wybielających. Zawsze należy czyścić całą powierzchnię. Do nich zaliczają się: budka siedziska, budka , siedzisko, gondola, koszyk na zakupy, budka i wkład

safe2go, pokrywa przeciwdeszczowa, torba pielęgnacyjna i parasol.

- Materac można ostrożnie ręcznie umyć letnią wodą. Nie używać mydła. Nie prać w pralce, nie suszyć w suszarce bębnowej, nie prasować ani nie czyścić chemicznie.
- Przed zdemontowaniem lub zamontowaniem obicia siedziska wózka zapoznaj się z FAQ w dziale serwis na naszej stronie internetowej.
- Wszystkie tkaniny, z których zrobione są produkty Mutsy, zostały przetestowane pod kątem wodoodporności. Jednak jeśli wózek będzie bardzo mokry, wilgoć może przedostać się do obicia wewnętrznego i zewnętrznego i pozostawić ślady. Aby tego uniknąć, zaleca się używanie przy złej pogodzie osłony przeciwdeszczowej.
- Mokry wózek dziecięcy zawsze zostawiać do wysuszenia z naciągniętym daszkiem.
- Mimo że tkaniny Mutsy zostały wybrane z najwyższą dbałością i przetestowane pod kątem trwałości kolorów, mogą ulec odbarwieniu. Mutsy nie ponosi żadnej odpowiedzialności za ewentualne odbarwienia.

Zawartość pudełka

- 1 stelaż z koszykiem na zakupy
- 2 przednie kółka
- 2 tylne kółka

Zestawienie części przedstawionych na rysunku ogólnym

01. uchwyt
02. regulacja uchwytu
03. wbudowane zabezpieczenie
04. przyciski odblokowania stelaża
05. punkt mocujący
06. przycisk odblokowania siedziska, gondola i adapterów
07. zabezpieczenie przed złożeniem
08. pedał hamulca
09. tylne koło
10. przednie koło
11. blokada kółka skrętnego
12. przycisk odblokowania koła
13. podnóżek
14. podnóżek
15. regulacja podnóżka
16. pałąk przedni
17. przycisk odblokowania pałąka przedniego
18. 5- punktowe pasy bezpieczeństwa
19. pokrowiec

Kierunek

- Odwołania w tekście dotyczące przodu, tyłu, lewej albo prawej strony wózka dziecięcego zostały opisane z perspektywy użytkownika znajdującego się za wózkiem.

Stelaż

Rozkładanie stelaża (a, b)

- Wcisnąć zabezpieczenie przed rozłożeniem (a1) i podnieść górny stelaż tak, aby zablokował się w dolnej części stelaża (a2). Przesunąć poppychacz do tyłu do momentu usłyszenia drugiego kliknięcia (b).
- Przed każdorazowym użyciem wózka dziecięcego sprawdzić, czy stelaż został prawidłowo rozłożony i zablokowany.

Składanie stelaża (c, d)

- Stań za ramą i zablokuj hamulce. Wciśnij przyciski regulacji wysokości (c1) na uchwycie i ustaw najniższą wysokość.
- Pociągnij przyciski zginania (c2) po obu stronach ku sobie i przekręć uchwyt aż do momentu jego znalezienia się w stelażu (c3).
- Wcisnąć przyciski zwalniania blokady stelaża i złożyć stelaż (d).
- Podczas składania stelaża zabezpieczenie przed rozłożeniem blokuje się automatycznie.

Koła

Montowanie kółek tylnych (e)

- Przesuwać oś tylnego kółka w obudowie koła, aż będzie słychać kliknięcie. Pociągnąć za kółko, aby sprawdzić, czy jest dobrze zamocowane.

Demontowanie kółek tylnych (f)

- Naciśnij przycisk z tyłu obudowy tylnego koła i zdejmij koło ze stelażu.

Montowanie kółek przednich (g)

- Przesuwać do góry oś przedniego kółka w obudowie koła, aż będzie słychać kliknięcie.
- Pociągnąć za kółko, aby sprawdzić, czy jest dobrze zamocowane.

Demontowanie kółek przednich (g)

- Naciśnij przycisk z tyłu przedniego koła i wyjmuj je z obudowy przedniego koła.

Kółka samonastawne (h1)

- Obrócić do wewnątrz z obu stron pierścieni znajdujący się ponad przednim kółkiem w celu zablokowania kół samonastawnych. Kółka samona-

stawne blokują się automatycznie, gdy są ustawione do przodu.

- Obrócić na zewnątrz z obu stron pierścień znajdujący się ponad przednim kółkiem w celu odblokowania kół samonastawnych.

Hamulec (i)

- Wcisnąć nogą pedał na dół w celu jego zablokowania.
- Podnieść nogą pedał do góry w celu jego odblokowania.

Popychacz (j)

- Uchwyt można wyregulować do czterech pozycji wysokości. Wciśnij przyciski regulacji uchwytu i przesun go w górę lub dół przy wciśniętym przycisku.
- Po ustawieniu uchwytu na odpowiedniej wysokości zwolnij przyciski.

Korzystanie z funkcji wózka

- Po złożeniu stelaż może być ciągnięty bez konieczności jego rozkładania.
- Pozostaw stelaż złożony i naciśnij przyciski regulacji uchwytu.
- Wyciągnij popychacz.

Teraz wózek dziecięcy może być wykorzystywany jako zwykły wózek.

Wskazówka: po zablokowaniu hamulców wózka dziecięcego, można go pionowo oprzeć o ścianę.

Gondola do przewożenia dziecka (do 9 kg)

- Gondola jest przeznaczona do przewożenia dzieci w pozycji leżącej, począwszy od narodzin aż do osiągnięcia przez nie 9 kg.
- Gondola do przewożenia nie jest przeznaczona dla dzieci, które potrafią samodzielnie siedzieć, przewracać się albo podnosić na rączkach i kolanach.
- Gondoli można także używać bez stelaża.
- Regularnie należy sprawdzać dno, uchwyty do przenoszenia i krawędzie gondoli pod kątem zużycia.
- Wykonując wszystkie poniższe czynności, należy się upewnić, że stelaż jest całkowicie rozłożony, a hamulec jest w pozycji zablokowanej.

Wkładanie gondoli (k)

- Umieścić elementy mocujące gondoli w punktach mocowania na stelażu i docisnąć gondolę tak, aby słyszalne było kliknięcie. Sprawdzić, czy czerwone punkty kontrolne mocowania na stelażu nie są widoczne.
- Sprawdzić, czy gondola jest stabilnie zamocowana próbując podnieść ją ze stelaża.

Wymywanie gondoli (l)

- Przesunąć przyciski zwalniające blokadę w dół, aż słyszalne będzie kliknięcie. Uwaga! Gondola jest teraz odblokowana, widoczne są czerwone punkty kontrolne mocowania do stelaża. Chwycić gondolę za uchwyt w daszku i wysunąć ją pionowo w górę ze stelaża.

Daszek (n)

- Daszek ustawia się, pociągając go do góry.
- Nacisnąć przyciski znajdujące się po obu stronach daszka i przytrzymać. Teraz można opuścić daszek .

Zakładanie osłony przeciwdeszczowej na gondolę (n)

- Należy się upewnić, że daszek gondoli jest postawiony.
- Zakładać osłonę przeciwdeszczową na gondolę od góry do dołu oraz upewnić się, że osłona przylega pod spodem do gondoli ze wszystkich stron.

Składanie gondoli

- Gondole można złożyć w celu zmniejszenia jej wielkości.
- Zdejmij z gondoli materac oraz wewnętrzną tapicerkę.
- Pociągnij za pętle, aby odblokować 3 metalowe klamry.
- Gondolę można teraz złożyć.

Rozkładanie gondoli (m)

- Ustaw gondolę daszkiem do góry i pociągnij górne okno w górę.
- Wciśnij metalowe klamry na ich miejsce. Tapicerka jest stabilnie ułożona.
- Umieść ponownie wewnętrzną tapicerkę korzystając z rzepów.
- Umieść ponownie materac.

Siedzisko wózka spacerowego (6 miesięcy- 15 kg)

- Siedzisko wózka spacerowego jest przeznaczone dla dzieci - które potrafią samodzielnie siedzieć – od 6 miesięcy aż do osiągnięcia przez nie 15 kg. Jeżeli siedzisko założone jest przodem do kierunku jazdy, może być składane i rozkładane wraz ze stelażem, a więc nie trzeba go wymywać.
- Oparcie na plecach i nogi można regulować.
- Wykonując wszystkie poniższe czynności należy się upewnić, że stelaż jest całkowicie rozłożony, a hamulec jest w pozycji zablokowanej.

Zakładanie siedziska wózka spacerowego przodem do kierunku jazdy (o)

- Umieścić elementy mocujące siedziska w punktach mocowania na stelażu i docisnąć siedzisko tak, aby z obu stron słyszalne było kliknięcie. Uwaga! Oba zaczepy elementu mocującego wsuwać jednocześnie w punkt mocowania na stelażu.

- Sprawdzić, czy siedzisko jest dobrze zamocowane, próbując je podnieść ze stelaża.

Zakładanie siedziska wózka spacerowego tyłem do kierunku jazdy (p)

- Przesuń siedzisko w tył, a następnie wsuń klamry mocujące siedziska we właściwe miejsca stelażu i popchnij je w górę aż do usłyszenia kliknięcia po obu stronach.
- Sprawdzić, czy siedzisko jest dobrze zamocowane, próbując je podnieść ze stelaża. Uwaga! W przypadku montażu siedziska tyłem do kierunku jazdy złożenie stelaża jest niemożliwe!

Wymowanie siedziska wózka spacerowego (q)

- Przesuń przyciski blokujące w tył aż do usłyszenia kliknięcia po obu stronach. Uwaga! Siedzisko jest teraz odblokowane, widoczny jest czerwony punkt kontrolny mocowania do stelaża. Teraz można wyjąć siedzisko wysuwając je pionowo w górę.

Regulowanie oparcia na plecy (r)

- Pociągnąć do góry przycisk znajdujący się z tyłu siedziska i trzymać w takiej pozycji.
- Oparcie na plecy można ustawić w czterech pozycjach. Ustawić oparcie na plecy w żądanej pozycji i puścić przycisk w celu jego zablokowania.

Składanie stelażu z siedziskiem zamontowanym przodem do kierunku jazdy (s)

- Stanąć za stelażem i zablokować hamulec. Złożyć daszek, jeżeli jest rozłożony. Złożyć podwójnie siedzisko przechylając do przodu oparcie (s1).
- Wcisnąć przyciski regulacji wysokości (s2) na uchwycie i umieścić go w najniższej pozycji. Przyciągnąć do siebie (s3) po obu stronach zabezpieczenie przed złożeniem oraz obrócić rączkę do przodu, aby leżała na dolnej części stelaża (s4).
- Wcisnąć przyciski zwalniania blokady stelaża i złożyć stelaż (s5).
- Zabezpieczenie przed rozłożeniem blokuje się automatycznie przy składaniu.
- Uwaga! W przypadku zamontowania siedziska tyłem do kierunku jazdy złożenie stelaża jest niemożliwe.

Rozkładanie stelaża z fotelikiem

- Wcisnąć do wewnątrz zabezpieczenie przed rozłożeniem (a1) i przechylić górną część stelaża, aż dolna część kliknie po włożeniu na miejsce (a2) oraz przesunąć popychacz do tyłu, aż będzie słychać drugie kliknięcie (b).
- Przed każdorazowym użyciem wózka dziecięcego sprawdzić, czy stelaż

został prawidłowo rozłożony i zablokowany.

Regulowanie oparcia na nogi (t2)

- Podnieść oparcie na nogi, aby je ustawić u góry.
- Nacisnąć przyciski znajdujące się po zewnętrznej stronie oparcia na nogi, po czym przesunąć oparcie na dół.

Mocowanie i zdejmowanie przedniego pałąka (t1)

- Aby zamocować przedni pałąk, wciskać końcówki pałąka do przeznaczonych do tego celu otworów, które znajdują się w siedzisku, aż będzie słychać kliknięcie.
- Aby wyjąć przedni pałąk, nacisnąć przyciski zwalniające znajdujące się po zewnętrznej stronie pałąka i wyjąć pałąk z siedziska.

Daszek (u1, u2)

- W celu ustawienia daszka należy chwycić pałąk znajdujący się na środku i przesunąć do przodu albo do tyłu. (u1)
- Otworzyć zamek, który znajduje się z tyłu otwartego daszku, aby powiększyć daszek.
- Zamknąć zamek, aby ponownie zmniejszyć daszek. (u2)
- Pociągnąć na zewnątrz klapę, która znajduje się z przodu daszka, aby dodatkowo powiększyć daszek. Wsunąć klapę do środka, aby ponownie zmniejszyć daszek.

Zakładanie osłony przeciwdeszczowej na wózek spacerowy (v)

- Upewnić się, że daszek wózka spacerowego znajduje się w pozycji wyprostowanej.
- Ewentualnie rozpiąć zamek osłony przeciwdeszczowej, aby dobrze nakładała się na powiększony daszek wózka spacerowego.
- Zakładać osłonę przeciwdeszczową na wózek spacerowy od góry do dołu oraz upewnić się, że osłona zakrywa oparcie na plecy oraz na nogi.

5-punktowy pas bezpieczeństwa (w1, w2)

- Włożyć dziecko do wózka spacerowego oraz upewnić się, że nogi dziecka znajdują się po obu stronach barierki zabezpieczającej znajdującej się między nogami.
- Należy zadbać o to, aby pas biodrowy i pas barkowy był odpowiednio założony, po czym włożyć obie części z tworzywa sztucznego do środkowej części pasa w element barierki znajdujący się między nogami (w1).
- Aby dostosować długość pasów barkowych, należy zwolnić za pomocą rzepu otulinę na szelki barkowe. Sprzączki pasa zostają uwolnione, dzięki czemu można teraz wyregulować długość. Długość należy do-

stosować przeciągając sprzączki przez pasy barkowe, aby oba pasy dobrze opinały dziecko. Po wyregulowaniu należy, przy użyciu rzepu, ponownie przymocować po obu stronach otulinę na szelki barkowe do pasa.

- W oparciu na plecy znajdują się trzy punkty mocowania pasów barkowych. Aby zmienić pozycję, otwórz zamek za oparciem (w2). Poluzować oba pasy barkowe, przekładając zaczepy znajdujące się z tyłu siedziska przez otwory.
- Przełożyć z powrotem zaczepy przez wybrane otwory, tak aby pasy barkowe zostały ponownie zamocowane.
- Należy regularnie sprawdzać długość i pozycję pasów oraz w razie konieczności wyregulować je.

Fotelik samochodowy Safe2go (do 13 kg)

- Wykonując wszystkie poniższe czynności, należy się upewnić, że stelaż jest całkowicie rozłożony, a hamulec jest w pozycji zablokowanej.

Zakładanie na stelażu łączników do fotelika Safe2go (x1)

- Łącznik oznaczony literą „R” jest umieszczony po prawej stronie stelaża, natomiast łącznik oznaczony literą „L” znajduje się po lewej stronie.
- Opuścić łączniki, by osiadły w elementach mocujących oraz mocno przyciskać, aż będzie słychać kliknięcie. Sprawdzić łączniki próbując podnieść stelaż.

Zakładanie fotelika samochodowego Safe2go

- Włożyć fotelik samochodowy Safe2go tyłem do kierunku stelaża.
- Umieścić fotelik samochodowy Safe2go tak, aby środkowe punktu obrotowe uchwytu znajdowały się dokładnie nad łącznikami.
- Opuścić fotelik samochodowy Safe2go i wcisnąć do łączników, aż w obu łącznikach będzie słychać kliknięcie.
- Sprawdzić, czy fotelik samochodowy Safe2go znajduje się w pozycji poziomej oraz czy jest dobrze zamocowany, próbując podnieść go ze stelaża.

Wymywanie fotelika samochodowego Safe2go

- Nacisnąć przyciski znajdujące się na obu łącznikach, aby odblokować fotelik samochodowy Safe2go.
- Wyjąć fotelik Safe2go ze stelaża prosto do góry.

Wymywanie łączników do fotelika samochodowego Safe2go

- Przesunąć do góry przycisk zwalniający w punktach mocowania stelaża, aż słyszalne będzie kliknięcie. Teraz można wyjąć łącznik ze stelaża.

Fotelik samochodowy Maxi-Cosi

- Łączniki do fotelika samochodowego Maxi-Cosi są przeznaczone do użytku z następującymi fotelikami Maxi-Cosi z grupy 0+: Maxi-Cosi Pebbles, Maxi-Cosi Cabriofix, Maxi-Cosi Citi.
- Przed użyciem fotelika samochodowego zawsze należy uwzględnić zalecenia zawarte w instrukcji obsługi fotelika Maxi-Cosi.
- Wykonując wszystkie poniższe czynności, należy się upewnić, że stelaż jest całkowicie rozłożony, a hamulec jest w pozycji zablokowanej.

Zakładanie na stelażu łączników do fotelika Maxi-Cosi (x3)

- Łącznik oznaczony literą „R” jest umieszczony po prawej stronie stelaża, natomiast łącznik oznaczony literą „L” znajduje się po lewej stronie.
- Opuścić łączniki, by osiadły w elementach mocujących oraz mocno przyciskać, aż będzie słychać kliknięcie.

Zakładanie fotelika samochodowego Maxi-Cosi na łącznikach

- Włożyć fotelik samochodowy Maxi-Cosi tyłem do kierunku stelaża.
- Umieścić fotelik samochodowy Maxi-Cosi tak, aby środkowe punktu obrotowe uchwytu znajdowały się dokładnie nad łącznikami
- Opuścić fotelik samochodowy Maxi-Cosi i wcisnąć do łączników, aż w obu łącznikach będzie słychać kliknięcie.
- Sprawdzić, czy fotelik samochodowy Maxi-Cosi znajduje się w pozycji poziomej oraz czy jest dobrze zamocowany, próbując podnieść go ze stelaża.

Wymywanie fotelika samochodowego Maxi-Cosi z łączników

- Używać systemu blokującego, który znajduje się w foteliku samochodowym Maxi-Cosi. Wyjąć fotelik Maxi-Cosi ze stelaża prosto do góry.

Wymywanie łączników do fotelika samochodowego Maxi-Cosi

- Przesunąć do góry przycisk zwalniający w punktach mocowania stelaża, aż słyszalne będzie kliknięcie. Teraz można wyjąć łącznik ze stelaża.

Foteliki samochodowe BeSafe / Kiddy / Cybex

Adaptory do fotelików samochodowych Maxi-Cosi można używać wraz z następującymi fotelikami samochodowymi:

- BeSafe: iZi Go, iZi Go Modular
- Kiddy: Evolution Pro, Evolution Pro 2, Evo-luna i-size
- Cybex: Aton, Aton 4, Aton Q
- Przed rozpoczęciem korzystania z fotelika samochodowego zawsze zapoznaj się najpierw z wytycznymi zawartymi w instrukcji obsługi.
- Upewnij się, że stelaż został kompletnie rozwinięty, a hamulec zaciąg-

nięty podczas wykonywania wszystkich czynności opisanych poniżej.

- Mocowanie i demontaż adapterów: patrz adaptory Maxi-Cosi.
- Mocowanie i demontaż fotelików samochodowych do/od adapterów: patrz wytyczne w instrukcji obsługi Twojego fotela samochodowego.

- **ВАЖНО:** Перед началом использования коляски тщательно изучите инструкцию по эксплуатации и сохраните ее.

оглавление

Введение	116
Внимание.....	116
Гарантия.....	118
Меры предосторожности.....	119
Содержимое коробки.....	120
Краткий обзор (согласно рисунку).....	120
Внимание.....	120
Рама	120
Колеса	121
Тормоз.....	122
Ручка.....	122
Спальная люлька.....	122
Сидение	123
Автолюлька Safe2go.....	126
Автолюлька Maxi-Cosi	127
Автолюльки BeSafe / Kiddy / Cybex	127

Введение

- Внимательно прочтите инструкцию по эксплуатации и сохраните ее для дальнейшего использования. Нарушение инструкции может привести к поломке коляски и травмам Вашего ребенка.
- В случае возникновения гарантийного случая необходимо обратиться к продавцу.
- Вы можете получить информацию о товарах и аксессуарах Mutsy, а также оставить свои комментарии и замечания на сайте производителя www.mutsy.com.

ВНИМАНИЕ!

- **ПРЕДУПРЕЖДЕНИЕ:** Не соблюдение инструкций пользователя ,может быть опасно для вашего ребенка.
- **ПРЕДУПРЕЖДЕНИЕ:** Никогда не оставляйте ребенка в коляске без присмотра. Вы должны следить за безопасностью Вашего ребенка.
- **ПРЕДУПРЕЖДЕНИЕ:** Сидение не предназначено для детей младше 6 месяцев
ПРЕДУПРЕЖДЕНИЕ: Эта коляска предназначена для детей от рождения и до 15кг.
- **ПРЕДУПРЕЖДЕНИЕ:** Переносная люлька не предназначена для детей, которые могут сидеть или переворачиваться самостоятельно. Максимальный вес ребёнка 9кг.

- ПРЕДУПРЕЖДЕНИЕ: Прогулочное сидение предназначено для детей до 15кг.
- ПРЕДУПРЕЖДЕНИЕ: Максимальный предельный вес, указан на изделие, меняется при пользовании автомобильного сидения.
- ПРЕДУПРЕЖДЕНИЕ: пользование автомобильным сидением вместе с коляской не является заменой переносной люльки, люльки или кровати.
- ПРЕДУПРЕЖДЕНИЕ: Хозяйственная сетка находится между колёс, под коляской. Общий вес предметов в хозяйственной сетке не должен превышать 5кг.
- ПРЕДУПРЕЖДЕНИЕ: Спальная люлька имеет несколько карманов. Максимально допустимый вес в карманах 1кг.
- ПРЕДУПРЕЖДЕНИЕ: Перегрузка коляски сделает коляску неустойчивой, это может привести к опасной ситуации и травмам Вашего ребенка.
- ПРЕДУПРЕЖДЕНИЕ: Другие, чем рекомендуемые изготовителям мешки, аксессуары или оба, прикреплены к коляске, могут быть причиной нестабильности. Используйте только оригинальные аксессуары Mutsy.
- ПРЕДУПРЕЖДЕНИЕ: Чтобы коляска не перевернулась, нельзя вешать наполненные сумки или другие тяжелые предметы на ручку коляски.
- ПРЕДУПРЕЖДЕНИЕ: Не позволяйте ребенку играть с этим продуктом.
- ПРЕДУПРЕЖДЕНИЕ: Никогда не оставляйте ребенка внутри или около коляски без присмотра. Это может быть опасно.
- ПРЕДУПРЕЖДЕНИЕ: Во избежание травм не подпускайте детей близко при развертке и свертке данного продукта.
- ПРЕДУПРЕЖДЕНИЕ: Убедитесь, что рама и рукоятка полностью раскрыты и что все блокирующие приспособления сцеплены перед использованием.
- ПРЕДУПРЕЖДЕНИЕ: Перед началом использования коляски убедитесь, что рама коляски полностью и правильно разложена, все суставы зафиксированы.
- ПРЕДУПРЕЖДЕНИЕ: Перед началом использования коляски убедитесь, что спальная люлька и адаптеры надежно и правильно зафиксированы.
- ПРЕДУПРЕЖДЕНИЕ: Всегда проверяйте, чтобы все суставы, узлы соединения были зафиксированы должным образом.
- ПРЕДУПРЕЖДЕНИЕ: В спальной люльке не используйте матрас толщиной более 25мм или дополнительных матрасов.
- ПРЕДУПРЕЖДЕНИЕ: Коляска предназначена для одного ребенка.
- ПРЕДУПРЕЖДЕНИЕ: Всегда используйте стояночный тормоз, перед тем как поместить ребенка в коляску.
- ПРЕДУПРЕЖДЕНИЕ: Всегда используйте удерживающую систему.
- ПРЕДУПРЕЖДЕНИЕ: Всегда используйте 5-точечные ремни безопасности полностью и вместе с бампером.
- ПРЕДУПРЕЖДЕНИЕ: Не поднимайте и не опускайте коляску вместе с ребенком по лестнице, эскалатору, пандусу.
- ВНИМАНИЕ: Вам необходимо наклонить коляску и использовать только задние колеса, когда вы въезжаете или съезжаете с бордюра.
- ПРЕДУПРЕЖДЕНИЕ: Во время стоянки всегда используйте стояночный тормоз.

- ПРЕДУПРЕЖДЕНИЕ: Использовать коляску во время бега или катания на роликах запрещено.
- ПРЕДУПРЕЖДЕНИЕ: Используйте только запасные части, поставляемые или рекомендуемые Mutsy.
- Коляски Mutsy Nio соответствуют Европейским стандартам EN-1888 2012.

Гарантия

На территории Российской Федерации гарантия действительна в течение 2 лет со дня покупки. Если вы столкнулись с дефектом производства, Mutsy сотрудничая с представителями розничной торговли найдет подходящее решение. Производственные дефекты будут отремонтированы по гарантии. Гарантия не распространяется на обмен или возврат Mutsy продуктов.

Гарантия признается действительной только если вы можете предоставить следующие документы магазину, в котором был приобретен продукт:

- заполненная гарантийная карта
- копия чека
- четкое описание дефекта
- купленный продукт

Гарантийный талон можно найти на:

www.mutsy.com/ruen/service/warranty

Эта карта должна быть заполнена правильно и представлена в цифровом виде. Вам также необходимо ввести серийный номер. Этот номер можно найти на белой наклейке на продукте, которая, обычно, расположена на нижней части продукта.

Гарантия считается недействительной в следующих случаях:

- Если вы не можете предоставить квитанцию о покупке
 - Если вы использовали продукт неправильно или неблагоразумно
 - В связи с регулярным износом, который возникает в результате ежедневного использования
 - В случае повреждения, вызванного плохим или небрежным уходом или несчастным случаем
 - Если повреждение возникло в результате модификации продукта, которая была проведена потребителем без разрешения производителя
 - Если о повреждениях не сообщается оперативно (в течение 2 месяцев)
- Mutsy не отвечает за повреждение или усадку тканей, возникающих в результате их стирки или чистки.

Соответствует необходимым стандартам:

- Europe: EN 1888
- UK: BS EN 1888
- Canada: SOR/ 85 -379
- US: ASTM F833

По всем вопросам Вы можете связаться с производителем :
<https://mutsy.com/ruen/contact>

Меры предосторожности:

Рама

- Регулярно проверяйте работоспособность суставов сложения рамы. После прогулки и чистки коляски суставы сложения рекомендуется обработать тефлоновым спреем. Такая обработка также рекомендуется для других суставов и подвижных частей рамы.

Колеса

- Колеса необходимо регулярно чистить и оси смазывать бескислотным вазелином.
- Никогда не смазывайте колеса маслом.

Тканевая обшивка

- Снимаемые тканевые части (сделанные только из текстильных материалов) можно стирать в стиральной машине, используя режим стирки для шерсти при температуре 30°C. Не использовать отбеливатель и не сушить в барабанной сушилке. Не гладить и не подвергать химической чистке. Перед стиркой застегнуть все застёжки-молнии, липучки и кнопки. Это относится к следующим частям: чехол дорожной кровати, чехлы кресел, чехол матраса, текстильные части ремней, ножная муфта, чехол сиденья safe2go.
- Пятна на наружных поверхностях и обивке на несъемных текстильных частях (либо частях, изготовленных из текстиля в сочетании с другими материалами) удалять с помощью жидкого мыла, не содержащего отбеливатель. Обработать весь участок. Это относится к следующим частям: чехол сиденья, тент, покрывало дорожной кровати, отсек для хранения, покрывало и простилка safe2go, покрывало люльки, детская сумка и солнцезащитный козырек.
- Матрас осторожно стирать вручную в теплой воде. Не использовать мыло. Не стирать в стиральной машине, не сушить в барабанной сушилке, не гладить, не подвергать химической чистке.
- Информацию о том, как надеть и снять обшивку сиденья коляски, можно найти на нашем сайте в рубрике «Часто задаваемые вопросы» под заголовком «Услуги».
- Все ткани Mutsy проходят тщательный контроль, но если обшивка

- коляски сильно намокнет, влага может долго находиться внутри обшивки. Рекомендуем использовать дождевик.
- Всегда просушивайте коляску полностью с развернутым капюшоном.
 - Несмотря на то, что все ткани Mutsy отобраны с особой тщательностью, возможно естественное выцветание тканей под воздействием солнечных лучей. На выцветание тканей не распространяются гарантийные обязательства.

Содержимое коробки:

- 1 рама с хозяйственной сеткой
- 2 передних колеса
- 2 задних колеса

Краткий обзор (согласно рисунку)

01. толкатель
02. регулировка положения толкателя
03. встроенный предохранитель
04. кнопки разблокировки шасси
05. точка крепления
06. кнопка разблокировки сиденья, люлька и адаптеры
07. предохранитель от случайного сложения
08. педаль тормоза
09. заднее колесо
10. переднее колесо
11. блокировка шарниров колес
12. кнопка разблокировки колес
13. подножка
14. подножка
15. регулировка подножки
16. отбойный поручень
17. кнопка разблокировки отбойного поручня
18. ремень безопасности с креплением в 5 точках
19. капюшон

Внимание!

- В тексте все описания право/лево подразумевают, что Вы держите коляску перед собой за ручку по ходу движения.

Рама

Раскладывание рамы (a, b)

- Снимите фиксатор(а 1) и потяните вверх до упора за боковые части рамы (а 2), услышите щелчок. Поднимите ручку коляски вверх (b),

услышите второй щелчок.

- Если Вы раскладываете раму с установленным сидением, необходимо изучить пункт «Раскладывание коляски с сидением» в тексте далее.
- Внимание! Перед использованием всегда проверяйте, чтобы рама была разложена надлежащим образом.

Складывание рамы (c, d)

- Встать за шасси и поставить шасси на тормоз. Нажать на кнопки для регулировки высоты (c1) на толкателе и установить его в самое низкое положение.
- Потянуть кнопки для складывания (c2) с обеих сторон на себя и повернуть толкатель вперед, пока он не ляжет на шасси (c3).
- Нажмите на кнопки для сложения рамы с обеих сторон и сложите раму (d).
- Фиксатор коляски в сложенном виде сработает автоматически, если рама сложена правильно.

Колеса

Монтаж задних колес (e)

- Вставьте ось заднего колеса в отверстие на раме, услышите щелчок. Убедитесь, что колесо зафиксировано.

Демонтаж задних колес (f)

- Нажать на кнопку с задней стороны крепления заднего колеса и снять колесо с шасси.

Монтаж передних колес (g)

- Установите переднее колесо на ось на раме, услышите щелчок. Убедитесь, что колесо зафиксировано.

Демонтаж передних колес (g)

- Нажать на кнопку с задней стороны переднего колеса и вынуть колесо из крепления переднего колеса.

Поворотный механизм передних колес (h1)

- Чтобы зафиксировать передние колеса, необходимо фиксаторы в виде кольца, которые расположены на вилках передних колес повернуть с обеих сторон во внутрь.
- Передние колеса автоматически зафиксируются как только будут в положении по ходу движения, как показано на рисунке h.
- Чтобы расфиксировать передние колеса, необходимо фиксаторы в

виде кольца, которые расположены на вилках

- передних колес, повернуть с обеих сторон ко внешней стороне.

Тормоз (i)

- Чтобы заблокировать тормоз, необходимо надавить на педаль тормоза на задней оси.
- Чтобы разблокировать тормоз, необходимо поднять педаль вверх.

Ручка (j)

- Высоту толкателя можно регулировать, установив его в одно из четырех положений. Нажать на кнопки регулировки положения толкателя и поднять или опустить толкатель, придерживая кнопку.
- Отпустить кнопки, когда толкатель принял желаемое положение.

Использование шасси в качестве тележки

- В сложенном виде шасси можно просто тянуть за собой, не раскладывая.
- Не раскладывая шасси, при помощи кнопок отрегулировать положение толкателя.
- Вытянуть ручку управления.

Теперь коляску / прогулочную коляску можно использовать в качестве тележки.

Совет: если поставить коляску / прогулочную коляску на тормоз, ее можно прислонить в вертикальном положении к стене.

Спальная люлька (до 9кг)

- Спальная люлька предназначена для детей с рождения и до 9кг, чтобы транспортировать ребенка в лежачем положении.
- Спальная люлька не подходит для детей, которые уже самостоятельно могут сидеть или переворачиваться.
- Спальную люльку можно также использовать отдельно от рамы для переноски ребенка.
- Регулярно проверяйте спальную люльку, основание спальной люльки, ремни спальной люльки и другие части на предмет износа.
- Убедитесь, что рама полностью и должным образом разложена.
- Перед установкой спальной люльки на раму, необходимо заблокировать тормоз.

Установка спальной люльки (к)

- Спальная люлька должна быть расположена таким образом, как показано на рисунке (против движения)

- При установке спальной люльки необходимо держать люльку за ручку на капюшоне.
- Установите спальную люльку на места крепления на раме. Услышите щелчок. Убедитесь, что спальная люлька зафиксирована. Красные метки на местах крепления должны быть полностью закрыты, их не должно быть видно.
- Убедитесь, что спальная люлька установлена в горизонтальном положении надлежащим образом.

Чтобы снять люльку с рамы (l)

- Необходимо передвинуть вверх кнопки с обеих сторон на раме. Будьте внимательны теперь спальная люлька расфиксирована (красные метки в местах крепления стали видны).
- Далее необходимо просто поднять люльку за ручку на капюшоне вверх от рамы в вертикальном направлении.

Капюшон (m)

- Чтобы опустить капюшон спальной люльки необходимо нажать на кнопки в основании капюшона с обеих сторон.

Дождевик (n)

- Прежде чем надеть дождевик на люльку, необходимо развернуть капюшон люльки.
- Дождевик должен покрывать люльку целиком и хорошо прилегать к люльке.

Складывание люльки

- Для того чтобы люлька стала компактнее, ее можно сложить.
- Извлечь матрас и внутреннюю обивку из люльки
- Открыть 3 металлических скобы, потянув за петли.
- Теперь люльку можно сложить.

Раскладывание люльки (m)

- Поднять тент люльки и потянуть верхнее окошко вверх.
- Установить металлические скобы. Теперь обивка натянута.
- Прикрепить внутреннюю обивку, используя липучки
- Положить матрас.

Прогулочное сидение

(6 месяцев – 15 кг)

- Предназначено для детей с 6мес и до 15кг, которые уже могут сидеть самостоятельно.

- Когда сидение установлено на раму коляски по ходу движения, коляска может быть сложена и с сидением, поэтому нет необходимости снимать с рамы сидение перед сложением коляски.
- Наклон спинки регулируется
- Наклон подножки регулируется
- Перед установкой сидения на раму, необходимо заблокировать тормоз.
- Убедитесь, что рама полностью и должным образом разложена.

Установка сидения на раму (o)

- Установите сидение на места крепления с обеих сторон на раме.
- Услышите щелчок. Убедитесь, что сидение зафиксировано.
- Внимание! Сразу оба крепления должны быть зафиксированы одновременно с обеих сторон. * Сидение можно устанавливать в обе стороны.

Установка сидения против движения (p)

- Установить сиденье спинкой вперед и затем вставить соединительные зажимы в сиденье в точки крепления на толкателе и потянуть сиденье вверх, пока не будет слышен щелчок с обеих сторон.
- Внимание! Сразу оба крепления должны быть зафиксированы одновременно с обеих сторон.
- Внимание! Коляска не может быть сложена с сидением, которое установлено против движения.

Чтобы снять сидение с рамы (q)

- Сдвинуть кнопки разблокировки назад, пока не будет слышен щелчок с обеих сторон.
- Будьте внимательны теперь прогулочное сидение расфиксировано (красные метки в местах крепления стали видны).
- Далее необходимо просто поднять прогулочное сидение вверх от рамы в вертикальном направлении.

Регулирование наклона спинки (r)

- Потяните фиксатор на спинке вверх.
- Далее установите спинку в необходимое положение и отпустите фиксатор.
- Спинка имеет 4 положения.

Складывание коляски с сидением направленным вперед (по ходу движения) (s)

- Заблокируйте стояночный тормоз

- Сверните капюшон на прогулочном сидении.
- Опустите спинку сидения вперед (s 1).
- Нажать на кнопки регулировки высоты (s2) на толкателе и установить их в самое низкое положение. Потяните вверх предохранители (s 3) с обеих сторон и переместите ручку вперед на подпорки (s 3).
- Нажмите на кнопки для сложения рамы с обеих сторон и сложите коляску (s 5).
- Фиксатор коляски в сложенном виде сработает автоматически, если коляска сложена правильно.
- Внимание! Коляска не может быть сложена с сидением, которое установлено против движения.

Раскладывание коляски с сидением

- Снимите фиксатор (a 1) и потяните вверх до упора за боковые части рамы (a 2), услышите щелчок.
- Поднимите ручку коляски вверх b, услышите второй щелчок.
- Убедитесь, что рама полностью и должным образом разложена.
- Теперь можно поместить ребенка в коляску.

Подножка (t2)

- Чтобы установить необходимое положение подножки, необходимо нажать на кнопки с обеих сторон.

Бампер прогулочного сидения (t1)

- Установите бампер в места крепления на сидении. Услышите щелчок. Убедитесь, что бампер зафиксирован.
- Нажмите на кнопки в основании бампера с обеих сторон t1 /1 и снимите бампер с сидения.

Капюшон прогулочного сидения (u1, u2)

- Капюшон можно свернуть или развернуть (u1)
- Капюшон имеет застежку-молнию, которая регулирует длину капюшона (u2)
- Потяните наружу заслонку передней части капюшона чтобы дополнительно его увеличить.
- Нажмите заслонку вовнутрь чтобы снова уменьшить капюшон.

Дождевик для прогулочного сидения (v)

- Прежде чем надеть дождевик на прогулочное сидение, необходимо развернуть капюшон.
- Дождевик должен покрывать прогулочное сидение целиком и хо-

рошо прилегать к нему.

- Поместите дождевик сверху вниз над коляской и убедитесь, что дождевик также прикреплен за наклоном спинки и за подножкой.

Ремни безопасности (w1, w2)

- Всегда используйте ремни безопасности полностью
- Убедитесь, что ремни безопасности в плечевой зоне и зоне бедер соответствуют размерам ребенка
- Чтобы отрегулировать длину плечевых ремней, отстегните плечевые накладки, прикрепленные к ремням на липучках. Станут видны пряжки ремней, с помощью которых можно будет отрегулировать длину ремней. Отрегулируйте длину плечевых ремней, перемещая пряжки по ремням, таким образом, чтобы ремни надежно фиксировали ребенка. После того как длина ремней будет отрегулирована, прикрепите плечевые накладки к ремню при помощи липучек.
- Убедитесь, что боковые ремни зафиксированы в центральном замке (w1)
- Длина плечевых ремней и боковых ремней регулируется застежками на них.
- На спинке имеются три отверстия для плечевых ремней, чтобы установить необходимую высоту, Для изменения положения открыть замок за спинкой (w2).
- Регулярно проверяйте работоспособность ремней и на предмет их износа.
- Регулярно проверяйте, чтобы длина ремней соответствовала размерам ребенка.

Автолюлька Safe2go (до 13 кг)

- Убедитесь, что рама полностью и должным образом разложена.
- Перед установкой автолюльки на раму, необходимо заблокировать тормоз.
- На коляску можно установить автолюльку Safe2Go, для этого необходимо использовать адаптеры (x1).
- Адаптер с маркировкой "R" должен быть установлен на правую часть рамы, адаптер с маркировкой "L" - на левую.
- Установите адаптеры в крепления на раме, услышите щелчок. Убедитесь, что адаптеры зафиксированы.

Установка автолюльки Safe2go

- Установите автолюльку на адаптеры. Услышите щелчок. Убедитесь, что автолюлька зафиксирована.
- Убедитесь, что автолюлька установлена в горизонтальном положе-

нии надлежащим образом и зафиксирована на раме.

Снятие автолюльки Safe2go

- Чтобы снять автолюльку с рамы, необходимо нажать на кнопки на адаптерах с обеих сторон и потянуть автолюльку вверх.

Снятие адаптеров автолюльки Safe2go

- Чтобы снять адаптеры с рамы необходимо передвинуть вверх кнопки для разблокирования
- далее снять адаптеры с рамы в вертикальном направлении.

Автолюлька Maxi-Cosi

- Адаптеры Maxi-Cosi подходят для автолюлек группы 0: Maxi-Cosi Pebbles, Maxi-Cosi Cabriofix, Maxi-Cosi Citi
- Перед использованием автолюльки необходимо внимательно прочитать инструкцию к автолюльке.
- Перед установкой автолюльки на раму, необходимо заблокировать тормоз.
- Убедитесь, что рама полностью и должным образом разложена.

Установите адаптеры в крепления на раме, услышите щелчок. Убедитесь, что адаптеры зафиксированы (x3)

- Адаптер с маркировкой "R" должен быть установлен на правую часть рамы, адаптер с маркировкой "L" - на левую. Услышите щелчок.

Установите автолюльку на адаптеры.

- Убедитесь, что автолюлька зафиксирована.
- Убедитесь, что автолюлька установлена в горизонтальном положении надлежащим образом и зафиксирована на раме.

Снятие автолюльки Maxi-Cosi

- Чтобы снять автолюльку с рамы, необходимо нажать на кнопки на адаптерах с обеих сторон и потянуть автолюльку вверх.

Снятие адаптеров автолюльки Maxi-Cosi

- Чтобы снять адаптеры с рамы необходимо передвинуть вверх кнопки для разблокирования
- далее снять адаптеры с рамы в вертикальном направлении.

Автолюльки BeSafe / Kiddy / Cybex

Адаптеры автолюльки Maxi-Cosi подходят для следующих автолюлек:

- BeSafe: iZi Go, iZi Go Modular

- Kiddy: Evolution Pro, Evolution Pro 2, Evo-luna i-size
- Cybex: Aton, Aton 4, Aton Q
- Перед использованием автолюльки необходимо внимательно прочитать инструкцию к автолюльке.
- При выполнении приведенных ниже действий убедитесь, что рама полностью разложена и тормоз заблокирован.
- Для установки и снятия адаптеров см. адаптеры Maxi-Cosi
- Для установки автолюльки на адаптеры / снятия автолюльки с адаптеров см. инструкцию по эксплуатации автолюльки.

- **FONTOS:** Tartsa meg az utasításokat későbbi tájékozódás céljából.

Tartalom

Bevezetés.....	129
Figyelmeztetések	129
Garancia.....	131
Karbantartás és fontos tényezők	132
A doboz tartalma	132
Az áttekintő rajzon lévő részek listája.....	133
Irány.....	133
A keret	133
A kerekek	134
A fék.....	134
A tolókar	134
Az ülőrész.....	135
A sport babakocsi ülése.....	136
A Safe2go autósülés.....	138
A Maxi-Cosi autósülés	139
BeSafe/Kiddy/Cybex autósülések	140

Bevezetés

- A termék optimális használata érdekében javasoljuk, hogy megfelelően használja és tartsa karban. A sport babakocsi használata előtt figyelmesen olvassa el a jelen utasításokat, és őrizze meg későbbi tájékozódás céljából.
- Amennyiben kérdése, megjegyzése vagy panasa lenne, akkor kérjük, lépjen kapcsolatba a kiskereskedővel.
- Ha érdeklik a termékhez kapható tartozékok, vagy szeretne információkat kapni az új Mutsy termékekről, akkor látogasson el a www.mutsy.com oldalra.

FIGYELMEZTETÉSEK

- **FIGYELMEZTETÉS:** Az utasítások be nem tartása miatt a gyermek biztonsága veszélybe kerülhet.
- **FIGYELMEZTETÉS:** Ön felel a saját gyermekének biztonságáért.
- **FIGYELMEZTETÉS:** Ez az ülés egység 6 évesnél fiatalabb gyermekek számára nem alkalmas.
- **FIGYELMEZTETÉS:** Az ülés 6 hónapos kortól és 15 kg-ig alkalmas a gyermekeknek.
- **FIGYELMEZTETÉS:** Az ülőrész nem alkalmas olyan gyermekeknek, akik önállóan tudnak ülni, vagy forgolódni, vagy akik kézzel fel tudják magukat húzni, vagy fel tudnak térdelni. A gyermek maximális súlya 9 kg.
- **FIGYELMEZTETÉS:** A sport babakocsi legfeljebb 15 kg súlyú gyermekeknek felel meg.
- **FIGYELMEZTETÉS:** Az autósülés használatánál be kell tartani a mindenkor termé-

- ken megadott maximálisan megengedhető súlyt.
- FIGYELMEZTETÉS: A kerettel együtt használt autósülés esetén ez a jármű nem helyettesíti a kiságyat vagy ágyat. Ha a gyermekének alvásra van szüksége, akkor megfelelő ülőrészbe, ágyba vagy kiságyba kell fektetni.
 - FIGYELMEZTETÉS: A bevásárlókosár a kerekek közé van helyezve a keret alatt. A kosár maximálisan megengedett súlya 5 kg.
 - FIGYELMEZTETÉS: Az ülőrész számos táskával rendelkezik. A táskák maximálisan megengedett súlya egyenként 1 kg.
 - FIGYELMEZTETÉS: A túlterhelés veszélyes, bizonytalan helyzetet teremthet.
 - FIGYELMEZTETÉS: Ha nem a gyártó által javasolt táskát és/vagy tartozékot helyez a termékre, akkor babakocsi instabillá válhat. Kizárólag eredeti Mutsy tartozékokat használjon.
 - FIGYELMEZTETÉS: Bevásárlótáskákat vagy más nehéz tárgyakat nem szabad a tolókarra helyezni a felborulás veszélye miatt.
 - FIGYELMEZTETÉS: Ne engedje, hogy gyermekek a termékkel játszanak.
 - FIGYELMEZTETÉS: Soha ne hagyja a gyermekét felügyelet nélkül, az veszélyes lehet.
 - FIGYELMEZTETÉS: A termék kihajtásakor vagy összehajtásakor tartsa távol a gyermekeket, nehogy odacsípjék az ujjukat.
 - FIGYELMEZTETÉS: Használat előtt gondoskodjon arról, hogy a keret és a kormányrúd teljesen ki legyenek hajtva, és minden rögzítőeszköz illeszkedjen.
 - FIGYELMEZTETÉS: Használat előtt ellenőrizze, hogy az ülőrész vagy az ülés egység rögzítőeszközei megfelelően illeszkednek-e.
 - FIGYELMEZTETÉS: Használat előtt ellenőrizze, hogy az ülőrész, a sport babakocsi vagy az adapterek rögzítőpontjai megfelelően rögzítve vannak-e.
 - FIGYELMEZTETÉS: Mindig ellenőrizze, hogy a tartozékok megfelelően rögzítve legyenek, mielőtt használni kezdi a babakocsit.
 - FIGYELMEZTETÉS: Ne használja az ülőrészt 25 mm-nél/ 0,984 inch-nél vékonyabb matracal. Ne tegyen be kiegészítő matracot.
 - FIGYELMEZTETÉS: A babakocsiban egyszerre csak egy gyermek legyen.
 - FIGYELMEZTETÉS: Ellenőrizze, hogy a fékek le vannak-e nyomva, amikor behelyezi vagy kiveszi a gyermeket.
 - FIGYELMEZTETÉS: Mindig használja a székrogzító rendszert.
 - FIGYELMEZTETÉS: Mindig kösse be a gyermeket az 5 pontos biztonsági hámmal és a lábak között lévő szíjjal.
 - FIGYELMEZTETÉS: A babakocsi felemelése vagy lépcsőkön, mozgólépcsőn vagy liftben való használata előtt ki kell venni a gyermeket.
 - FIGYELMEZTETÉS: A babakocsit meg kell dönteni, és a hátsó kerekeken kell gurítani, amikor járdaszegélyen tolja fel vagy le.
 - FIGYELMEZTETÉS: Mindig nyomja le a fékeket, amikor leállítja a babakocsit.
 - FIGYELMEZTETÉS: A termék nem alkalmas futáshoz vagy görkorcsolyázáshoz.
 - FIGYELMEZTETÉS: Csak a Mutsy által mellékelte vagy javasolt cserealkatrészeket használja.
 - A Mutsy Nio a 2012-es EN 1888 szabvány szerint lett jóváhagyva.

- A Nio hordozóágy csak a Nio kerethez használható.
- A Nio ülés csak a nio kerethez használható.

Garancia

Minden Mutsy termékre két éves garanciát adunk, amely a vásárlás napjával kezdődik. Ha gyártási hibát észlel, a Mutsy együttműködik a kereskedővel, hogy megfelelő megoldást találjanak. A gyártási hibákat a garanciaidő alatt megjavítjuk. A garancia nem érvényes a Mutsy termékek cseréjére vagy visszavételére.

A garancia csak akkor érvényes, ha be tudja mutatni a következő dokumentumokat, amelyet abban az üzletben kapott, ahol a terméket vásárolta:

- kitöltött garancia igénylő
- a vásárlást igazoló nyugta másolatát
- a hiba világos leírását
- a terméket

A garanciajegy itt található:

www.mutsy.com/gben/service/warranty

Ezt a garancia igénylőt megfelelően ki kell tölteni, és digitálisan kell benyújtani. A sorozatszámot is be kell írni. Ez a szám a terméken lévő fehér matricán található; rendszerint a termék alján van elhelyezve.

A garancia nem érvényes:

- ha a probléma az anyag elszíneződése
- ha az anyag az időjárás miatt sérült
- ha a sérülést a nem eredeti Mutsy tartozékok használata okozta
- ha nem tudja bemutatni a vásárlást igazoló nyugtát
- ha a terméket nem megfelelően vagy ésszerűtlenül használta
- ha a termék a napi használat miatt szokványosan kopott vagy elhasználódott
- ha a sérülést a rossz karbantartás, figyelmetlenség vagy baleset okozta
- ha a sérülést a termék módosítása okozta, amelyet a fogyasztó hajtott végre a gyártó engedélye nélkül
- ha a sérülést nem azonnal jelentették be (2 hónapon belül).

A Mutsy nem vállal garanciát olyan zsugorodásra vagy az anyag olyan sérüléseire, amelyek tisztítás eredményeként léptek fel.

A Mutsy számára a biztonság a legfontosabb. Ezért teljesítjük a legszigorúbb biztonsági standardokat:

- Európa: EN 1888
- UK: BS EN 1888
- Kanada: SOR/ 85 - 379
- US: ASTM F833

Amennyiben kérdése vagy megjegyzése van, kérjük, lépjen velünk kapcsolatba itt: www.mutsy.com/gben/contact

Karbantartás és ellenőrizendő pontok

A keret

- Rendszeresen ellenőrizze a keret zárómechanizmusát. Tisztítás után fújhat rá kevés teflon sprayt, és bedörzsölheti egy puha ruhával. Ez érvényes más mozgó alkatrészekre is.

A kerekek

- Ahhoz, hogy a kerekek megfelelően működjenek, a keréktengelyt rendszeresen meg kell tisztítani, és savmentes vazelinnel be kell kenni. A kerekeket soha nem szabad beolajozni.

Az anyagok

- Az eltávolítható textil részek (amelyek kizárólag textíliából vannak) mosógépben moshatók 30°C-on, gyapjú cikluson. Ne használjon fehérítőt és ne tegye szárítógépbe. Ne vasalja és vegytisztítsa. Mosás előtt zárjon be minden zipzárt, tépőzárt és patentzárt. Ezek a következők: a babakocsi bélése, ülészuzatok, matrachuzat, az öt pontban záródó biztonsági öv textil részei, a lábzsák, a safe2go ülészuzat.
- A textíliából készült, nem eltávolítható külső részen és a belső borításon lévő foltokat (vagy az egyéb anyagokkal kombinált textil részeket) fehérítő nélküli folyékony szappannal tisztíthatja. Mindig a teljes felületet kezelje. Ezek a következők: az ülés borító, tető, a babakocsi borítása, a csomagtartó rekesz, a borító és a safe2go belseje, a lábzsák, pelenkatáska és a napellenző.
- A matrac langyos vízzel, kíméletesen, kézzel mosható. Ne használjon szappant. Ne mossa gépbe és ne tegye szárítógépbe.
- Kérjük, olvassa el a GYIK-ot a weblapunk „Szerviz” oldalán, hogy megtudja, hogyan kell levenni az ülészuzatot a sport babakocsiról, majd visszahelyezni rá.
- Minden Mutsy anyag vízállóság szempontjából tesztelt, de ha a babakocsi benedvesedik, akkor a víz behatolhat a belső és külső anyagokba, és foltokat hagyhat. Ennek elkerülése érdekében esőzékorkor mindig használja az esővédőt.
- Mindig hagyja megszáradni a babakocsit teljesen kihajtott tetővel.
- Még ha a legnagyobb gondossággal választottuk is ki a Mutsy anyagokat, és leteszteltük színtartósság szempontjából, az anyagok fakulhatnak. A Mutsy nem vállal felelősséget a kifakulásért.

A doboz tartalma

- 1 keret kosárral

- 2 elülső kerék
- 2 hátsó kerék

Alkatrészek áttekintése: az áttekintő diagramnak megfelelően

01. tolókar
02. tolókar beállító
03. beépített biztonsági berendezés
04. keret kioldó gombok
05. rögzítőpont
06. ülés, ülőrész és adapterek kioldógombja
07. összecukható biztonsági berendezés
08. fékpedál
09. hátsó kerék
10. elülső kerék
11. forgókerék zár
12. kerék kioldó gomb
13. lábtartó
14. lábtámasz
15. lábtámasz beállító
16. karfa
17. karfa kioldó gomb
18. 5 pontos biztonsági hám
19. tető

Irány

- A szövegben előforduló babakocsit eleje, hátulja, bal vagy jobb oldala a használó szemszögéből van megadva, amikor tolja a babakocsit.

HU

A keret

A keret kihajtása (a, b)

- Nyomja befelé az összecukható biztonsági berendezést (a1), és döntse a felső keretet, amíg az alsó tartó a helyére nem kattán (a2), és mozgassa a tolókart hátrafelé, amíg egy második kattánást nem hall (b).
- Használat előtt mindig gondoskodjon arról, hogy a babakocsi ki legyen nyitva, és megfelelően rögzítve legyen.

Keret összehajtása (c, d)

- Álljon a keret mögé, és húzza be a féket. Nyomja meg a magasság állító gombokat (c1) a tolókaron, és állítsa be a legalsó állásba.
- Húzza maga felé az összecukó gombokat (c2) mindkét oldalon, és fordítsa el a tolókart, amíg az a vázon nincs (c3).
- Nyomja meg a keret kioldógombját, és hajtsa össze a keretet (d).

- Az összecukható biztonsági berendezés automatikusan rögzül, ha a termék össze van csukva.

A kerekek

A hátsó kerekek összeszerelése (e)

- Csúsztassa a hátsó keréktengelyt a hátsó kerék burkolatba, amíg kattánást nem hall. Húzza meg a kereket, hogy ellenőrizze, szorosan csatlakoztatva van-e.

A hátsó kerekek szétszerelése (f)

- Nyomja meg a hátsó kerék burkolat hátoldalán lévő gombot, és vegye le a kereket a keretről.

Az elülső kerekek összeszerelése (g)

- Csúsztassa az elülső keréktengelyt felfelé az elülső kerék burkolatba, amíg kattánást nem hall. Húzza meg a kereket, hogy ellenőrizze, szorosan csatlakoztatva van-e.

Az elülső kerekek szétszerelése (g)

- Nyomja meg a gombot az elülső kerék burkolat hátoldalán, és húzza ki a kereket az elülső kerék burkolatából.

A forgóvillás kerekek (h1)

- Fordítsa befelé a gyűrűt az elülső kerék fölött mindkét oldalon a forgás beállítás blokkolásához. A forgóvillás kerekek automatikusan blokkolva lesznek, ha a kerekek hátsó irányba vannak helyezve.
- Fordítsa kifelé a gyűrűt az elülső kerék fölött mindkét oldalon a forgóvillás kerekek feloldásához.

A fék (i)

- Nyomja le a pedált a lábával a fék blokkolásához.
- Húzza fel a fékpedált a lábával a hátsó kerekek feloldásához.

A tolókar (j)

- A tolókar négy magasságba állítható. Nyomja be a tolókar beállító gombokat, és állítsa a tolókart felfelé vagy lefelé, közben tartsa lenyomva a gombot.
- Engedje el a gombokat, amikor a tolókart a megfelelő állásba helyezte.

A keret kocsifunkciójának használata

- Összecukva a keret könnyen maga után húzható, anélkül, hogy ki kellene hajtani.

- Hagyja a keretet összecsucskva, és használja a tolókar beállító gombokat.
- Húzza ki a tolókát.

Most már kocsiként használhatja a babakocsit.

Tipp: ha befékezi a babakocsit, akkor függőlegesen a falnak támasztva hagyhatja.

Az ülőrész (legfeljebb 9 kg-ig)

- Az ülőrész születéstől fogva 9 kg/20 lbs súlyú gyermekeknek felel meg fekvő helyzetben.
- Az ülőrész olyan gyermeknek alkalmas, aki magától nem tud felülni, és nem tud kézre támaszkodni, vagy feltérdelni.
- Az ülőrészt a kerettől függetlenül is használhatja.
- Rendszeresen ellenőrizze az ülőrész alját, széleit és szíjait, hogy nincs-e rajtuk kopás vagy elhasználódás jele.
- Ellenőrizze, hogy a keret teljesen ki van-e hajtva, és a fék le van nyomva, mialatt a fent nevezett műveleteket végzi.

Az ülőrész behelyezése (k)

- Helyezze az ülőrészen lévő rögzítőelemeket a keret rögzítőpontjaira, és nyomja lefelé az ülőrészt, amíg kattantást nem hall mindkét oldalon.
- Ellenőrizze, hogy a keret rögzítőpontjainak piros részei ne legyenek láthatók. Ellenőrizze, hogy az ülőrész megfelelően van-e csatlakoztatva, ehhez próbálja meg leemelni a keretről.

Az ülőrész kivétele (l)

- Csúsztassa a kioldógombokat felfelé, amíg kattantást nem hall mindkét oldalon. Legyen óvatos! Az ülőrész most ki van oldva; a keret rögzítőpontjainak piros részei most láthatók. Helyezze az ülőrész a fogantyúnál fogva szorosan a tetőre, és vegye le a keretről függőleges mozgással.

A tető (m)

- A tető felfelé mozgatással kihajtható.
- Nyomja meg, és tartsa lenyomva a gombokat a tető oldalain. A tető most lehajtható.

Az esővédő felhelyezése az ülőrészre (n)

- Ellenőrizze, hogy az ülőrész teteje ki legyen hajtva.
- Helyezze az esővédőt teljesen az ülőrész köré, és ellenőrizze, hogy az esővédő megfelelően van-e az ülőrész alatt csatlakoztatva.

Az ülésrész összehajtása

- Ahhoz, hogy az ülésrész még kompaktabb legyen, fel lehet hajtani.

- Vegye ki a matracot és a belső kárpitozást az ülésrészből.
- Oldja ki a 3 fém konzolt a hurkok meghúzásával.
- Az ülésrész most felhajtható.

Az ülésrész kinyitása (m)

- Húzza fel az ülésrész napellenzőjét, és húzza felfelé a felső ablakot.
- Tolja a fém konzolokat a helyükre. A kárpitozás most rögzített.
- Cserélje ki a belső kárpitozást a tépőzár használatával.
- Cserélje ki a matracot.

Az ülés (6 hónapos kortól 15 kg/33 lbs-ig)

- Az ülés 6 hónapos kortól és 15 kg/33 lbs-ig alkalmas olyan gyermekeknek, akik önállóan tudnak ülni.
- Menetirányban az ülés a kerettel összecukható és kinyitható, és ezért nem szükséges kivenni a keretből.
- A hátsó tartó és a lábtartó beállítható.
- Ellenőrizze, hogy a keret teljesen ki van-e hajtva, és a fék le van nyomva, mialatt a fent nevezett műveleteket végzi.

Az ülés mozgatása, amíg előre felé nem néz (o)

- Helyezze az ülésen lévő rögzítőelemeket a keret rögzítőpontjaira, és nyomja lefelé az ülést, amíg kattánást nem hall mindkét oldalon. Megj.! Egyszerre helyezze a rögzítőelemeken lévő két hornyot a keret rögzítőpontjaira.
- Ellenőrizze, hogy az ülés szilárdan van-e csatlakoztatva, ehhez próbálja meg leemelni a keretről.

Az ülés mozgatása, amíg hátrafelé nem néz (p)

- Helyezze el az ülést hátrafelé nézve, majd helyezze be a rögzítőkapcsokat az ülésbe a keret rögzítőpontjain, és tolja az ülést felfelé, amíg mindkét oldalon kattánást nem hall.
- Ellenőrizze, hogy az ülés megfelelően van-e csatlakoztatva, ehhez próbálja meg leemelni a keretről. Megj.! A keretet nem lehet összecukni, ha az ülés hátrafelé néz!

Az ülés levétele (q)

- Csúsztassa a kioldógombokat felfelé, amíg kattánást nem hall mindkét oldalon. Legyen óvatos! Az ülés most ki van oldva; a keret rögzítőpontjainak piros részei most láthatók. Az ülés függőlegesen kivethető a rögzítőpontokból.

Hátsó tartó beállítása (r)

- Húzza felfelé a gombot az ülés hátoldalán, és tartsa felfelé.

- A hátsó tartónak 4 pozíciója van. Állítsa a hátsó tartót a kívánt pozícióba, és oldja ki a gombot a pozíció rögzítéséhez.

A keret összehajtása az üléssel előrefelé (s)

- Álljon a keret mögé, és helyezze a keretet a fékre. Hajtsa hátra a tetőt, ha ki van hajtva. Hajtsa ketté az ülést úgy, hogy a hátsó tartót előre dönti (s1).
- Nyomja meg a tolókar magasságállító gombját (s2), és állítsa a legalacsonyabb állásba. Nyomja meg az összecukható biztonsági berendezést (s3) mindkét oldalon, és fordítsa előre a tolókart, amíg a tolókar a kereten nincs (s4).
- Nyomja meg a keret kioldógombját, és hajtsa össze a keretet (s5).
- Az összecukható biztonsági berendezés automatikusan rögzül, ha a termék össze van csukva.
- Megj.! A keretet nem lehet összecukni, ha az ülés hátrafelé néz!

A keret szétnyitása üléssel

- Nyomja befelé az összecukható biztonsági berendezést (a1), és döntse a felső keretet, amíg az alsó tartó a helyére nem kattann (a2), és mozgassa a tolókart hátrafelé, amíg egy második kattantást nem hall (b).
- Használat előtt mindig gondoskodjon arról, hogy a babakocsi ki legyen nyitva, és megfelelően rögzítve legyen.

A lábtartó beállítása (t2)

- Emelje meg a lábtartót, hogy feljebb helyezze.
- Nyomja meg a gombokat a lábtartó két oldalán, és tolja le a leengedéséhez.

A karfa csatlakoztatása és levétele (t1)

- Az elülső karfa rögzítéséhez nyomja a karfa végeit az ülésen erre a célra kialakított nyílásokba, amíg kattantást nem hall.
- Nyomja meg a kioldógombokat a karfa két oldalán, és vegye le a karfát az ülésről.

A tető (u1, u2)

- Tartsa az elülső tetőrudat középre, és mozgassa előre vagy hátra a tető beállításához (u1).
- A tető megnöveléséhez nyissa ki a cipzárt a nyitott tető hátulján. Húzza össze a cipzárt, hogy a tető kisebb legyen (u2)
- Húzza kifelé a tető elülső oldalán lévő csappantyút a tető kiegészítő megnöveléséhez. Tolja vissza csappantyút, hogy a tető kisebb legyen.

Az esővédő felhelyezése a sport babakocsira (v)

- Ellenőrizze, hogy az ülés tetője függőleges helyzetben van-e.
- Húzza ki a cipzárt az esővédőn, hogy a mérete az ülés megnövelt tetejéhez igazodjon.
- Helyezze az esővédőt teljesen a sport babakocsi köré, és ellenőrizze, hogy az esővédő megfelelően van-e a hátsó tartó mögött és a lábtartó felett csatlakoztatva.

Az 5 pontos biztonsági hám (w1, w2)

- Helyezze a gyermeket a sport babakocsiba, és ellenőrizze, hogy a gyermek lábai mindkét oldalon a lábtartón legyenek.
- Ellenőrizze, hogy a csípő- és vállszíj megfelelően van-e a gyermekén, és helyezze a két műanyag csatot a lábtartóhoz csatlakoztatott hám közepső részébe (w1).
- A vállszíjak beállításához oldja ki a vállvédőt a szíjból a tépőzár kinyitásával. Így kinyílnak a szíj kapcsai. A hosszúságot úgy állítsa be, hogy a két vállszíj kapcsait addig csúsztatja, amíg a gyermek kényelmesen biztosítva van. A beállítás után nyomja össze a tépőzárát mindkét oldalon, hogy a vállvédőket a helyükre rögzítse.
- A hátsó tartón a vállszíj három pozícióba állítható be. A pozíció megváltoztatásához nyissa ki a cipzárát a háttámla mögött (w2). Oldja ki a vállszíjakat úgy, hogy a rögzítőgyűrűket át dugja a nyílásokon. Tolja a rögzítőgyűrűket a kívánt nyíláson keresztül, úgy, hogy a vállszíjak megfelelően legyenek elhelyezve.
- Rendszeresen ellenőrizze a szíjak hosszúságát, és állítsa be, ha szükséges.

Safe2go autósülés (legfeljebb 13 kg/29 lbs-ig)

- Ellenőrizze, hogy a keret teljesen ki van-e hajtva, és a fék le van-e nyomva, mialatt a fent nevezett műveleteket végzi.

A Safe2go adapter felszerelése a keretre (x1)

- Az 'R' jelzésű adapter a keret jobb oldalán van elhelyezve, az 'L' jelzésű adapter a bal oldalon.
- Csúsztassa az adaptereket a rögzítő alkatrészekbe, és erősen nyomja le őket, amíg kattantást nem hall. Ellenőrizze az adaptereket úgy, hogy kiveszi őket a keretből.

Safe2go autósülés felhelyezése

- A Safe2go autósülést úgy helyezze be, hogy hátrafelé legyen a keretben. Tartsa a Safe2go autósülést a tartóléc központi csuklópántjaival közvetlenül az adapter fölé. Engedje le a Safe2go autósülést, és nyomja

le erősen az adapterbe, amíg kattanást nem hall. Ellenőrizze, hogy a Safe2go autósülés vízszintesen van-e elhelyezve, és megfelelően van-e csatlakoztatva, ehhez próbálja meg leemelni a keretről.

Safe2go autósülés levétele

- Nyomja meg a két adapteren lévő gombokat a Safe2go autósülés kioldásához.
- Egyenesen emelje ki a Safe2go autósülést a keretből.

A Safe2go adapter kivétele

- Csúsztassa a keret rögzítőpontjainak kioldógombjait felfelé, amíg kattanást nem hall. Most már kivetheti adaptert a keretből.

Maxi-Cosi autósülés

- A Maxi-Cosi autósülés adapterek a következő Maxi-Cosi 0+ autósülés csoporthoz alkalmasak: Maxi-Cosi tartózsákok, Maxi-Cosi Cabriofix, Maxi-Cosi Citi.
- Mindig vegye figyelembe a Maxi-Cosi autósülés használati útmutatójának utasításait, mielőtt használni kezdené az autósülést.
- Ellenőrizze, hogy a keret teljesen ki van-e hajtva, és a fék le van-e nyomva, mialatt a fent nevezett műveleteket végzi.

A Maxi-Cosi adapter felhelyezése a keretre (x3)

- Az 'R' jelzésű adapter a keret jobb oldalán van elhelyezve, az 'L' jelzésű adapter a bal oldalon.
- Csúsztassa az adaptereket a rögzítő alkatrészekbe, és erősen nyomja le őket, amíg kattanást nem hall.

A Maxi-Cosi autósülés felhelyezése az adapterre

- A Maxi-Cosi autósülést úgy helyezze be, hogy hátrafelé legyen a keretben.
- Tartsa a Maxi-Cosi autósülést a tartóléc központi csuklópántjaival közvetlenül az adapter fölé.
- Engedje le a Maxi-Cosi autósülést, és nyomja le erősen az adapterbe, amíg kattanást nem hall.
- Ellenőrizze, hogy a Maxi-Cosi autósülés vízszintesen van-e elhelyezve, és megfelelően van-e csatlakoztatva, ehhez próbálja meg leemelni a keretről.

A Maxi-Cosi autósülés levétele az adatterről

- Nyomja meg a kioldórendszert a Maxi-Cosi autósülésen. Egyenesen emelje ki a Maxi-Cosi autósülést a keretből.

A Maxi-Cosi adapter levétele a keretről

- Csúsztassa a keret rögzítőpontjainak kioldógombjait felfelé, amíg kattanást nem hall. Most már kivetheti adaptert a keretből.

BeSafe/Kiddy/Cybex autósülések

A Maxi-Cosi autósülés adapterek a következő autósülésekhez alkalmasak:

- BeSafe: iZi Go, iZi Go Modular
- Kiddy: Evolution Pro, Evolution Pro 2, Evo-luna i-méret
- Cybex: Aton, Aton 4, Aton Q
- Az autósülés használata előtt mindig alaposan olvassa el az autósülés használati útmutatójának utasításait.
- Ellenőrizze, hogy a keret teljesen ki van-e hajtva, és a fék le van-e nyomva, mialatt a fent nevezett műveleteket végzi.
- Az adapterek behelyezéséhez és kivételéhez: kérjük, nézze meg a Maxi-Cosi adaptereknél
- Az autósülések adapterbe való behelyezéséhez és abból történő kivételéhez kérjük, nézze meg az autósülés használati útmutatójának utasításait.

- POMEMBNO: Ta navodila shranite za poznejšo uporabo.

Vsebina

Uvod	141
Opozorila.....	141
Garancija.....	143
Vzdrževanje in na kaj morate biti pozorni.....	144
Vsebina paketa.....	144
Seznam delov na sliki.....	145
Orientacija.....	145
Podvozje	145
Kolesa	146
Zavora	146
Ročaj za potiskanje.....	146
Potovalna košara.....	147
Sedež športnega vozička	148
Avtosedež Safe2go.....	150
Avtosedež Maxi-Cosi	151
Avtosedeži BeSafe/Kiddy/Cybex.....	152

Uvod

- Da bi ta izdelek uporabljali optimalno, vam priporočamo, da ga uporabljate pravilno in dobro vzdržujete. Pred uporabo športnega vozička skrbno preberite ta navodila in jih shranite za kasneje.
- V primeru vprašanj, pripomb ali pritožb se obrnite na prodajalca.
- Če želite vedeti, kakšen pribor je na voljo za ta izdelek, ali če želite ostati na tekočem z novimi izdelki znamke Mutsy, pojdite na stran www.mutsy.com.

OPOZORILA

- OPOZORILO: Če ne upoštevate navodil za uporabo, lahko resno ogrozite varnost svojega otroka.
- OPOZORILO: Za varnost svojega otroka ste odgovorni vi.
- OPOZORILO: Sedežna enota ni primerna za otroke, mlajše od šestih mesecev.
- OPOZORILO: Sedež je primeren za otroke od 6 mesecev do 15 kg.
- OPOZORILO: Potovalna košara ni primerna za otroke, ki se lahko samostojno usedejo ali obrnejo ali ki se lahko dvignejo na roke in kolena. Največja teža otroka je 9 kg.
- OPOZORILO: Športni voziček je primeren za otroke do teže 15 kg.
- OPOZORILO: Največja dovoljena teža, označena na posameznem izdelku, velja za uporabo avtosedeža.
- OPOZORILO: Avtosedeži, ki se uporabljajo skupaj s podvozjem, ne nadomestijo

- zibelke ali posteljice. Če mora vaš otrok spati, ga položite v primerno potovalno košaro, zibelko ali posteljico.
- OPOZORILO: Nakupovalna košara je vpeta med kolesi pod podvozjem. Največja dovoljena teža za to košaro je 5 kg.
 - OPOZORILO: Potovalna košara ima več torb. Največja dovoljena teža vsake torbe je 1 kg.
 - OPOZORILO: Zaradi prekomerne obremenitve lahko pride do nevarnosti in izgube stabilnosti.
 - OPOZORILO: Če na izdelek postavite druge torbe ali pribor in ne teh, ki jih priporoča proizvajalec, to negativno vpliva na stabilnost otroškega vozička. Uporabljajte izključno originalni pribor znamke Mutsy.
 - OPOZORILO: Na ročaj za potiskanje ne smete obesiti nakupovalnih vreč ali drugih težkih predmetov, saj se voziček lahko prevrne.
 - OPOZORILO: Ne dovolite, da bi se otrok igral z izdelkom.
 - OPOZORILO: Otroka nikoli ne pustite brez nadzora; to je lahko nevarno.
 - OPOZORILO: Da bi preprečili ukleščenje prstov, ne dovolite, da bi se otroci pri zlaganju in odpiranju izdelka približali podvožju.
 - OPOZORILO: Poskrbite, da bosta pred uporabo podvožje in ograja popolnoma odprta in da bodo vsi zapahi zaskočeni.
 - OPOZORILO: Pred uporabo preverite, ali so potovalna košara, sedežna enota ali adapterja za avtosedež pravilno zaskočeni.
 - OPOZORILO: Pred uporabo preverite, ali so pritrdilne točke potovalne košare, športnega vozička ali adapterjev pravilno zavarovane.
 - OPOZORILO: Pred uporabo otroškega vozička se vedno prepričajte, ali je pribor ustrezno zavarovan.
 - OPOZORILO: Potovalne košare ne uporabljajte s podlogo, debelejšo od 25 mm. Ne vstavljajte dodatne podloge.
 - OPOZORILO: V otroškem vozičku naj bo hkrati le en otrok.
 - OPOZORILO: Ko otroka dajete v voziček ali jemljete iz njega, morajo biti zavore aktivirane.
 - OPOZORILO: Vedno uporabljajte sistem držal.
 - OPOZORILO: Otroka vedno privežite s 5-točkovnim varnostnim pasom skupaj z mednožnim pasom.
 - OPOZORILO: Preden dvignete otroški voziček ali greste z njim po stopnicah, tekočih stopnicah ali v dvigalo, morate otroka vzeti iz otroškega vozička.
 - OPOZORILO: Če želite z vozičkom zapeljati na pločnik ali z njega, morate voziček nagniti in ga zapeljati po zadnjih kolesih
 - OPOZORILO: Ko parkirate otroški voziček, vedno aktivirajte zavore.
 - OPOZORILO: Ta izdelek ni primeren za tek ali rolanje.
 - OPOZORILO: Uporabljajte samo nadomestne dele, ki jih dobavlja ali priporoča podjetje Mutsy.
 - Voziček Mutsy Nio ima potrdilo o skladnosti s standardom EN 1888 iz leta 2012.
 - Prenosnik za otroke Nio je primeren le za okvir Nio.
 - Nio sedež je primeren le za nio okvir.

Garancija

Vsi Mutsyjevi izdelki imajo dvoletno garancijo, ki začne teči z dnem nakupa. V primeru proizvodne napake bo podjetje Mutsy poiskalo rešitev skupaj s prodajalci. Proizvodne napake popravimo v okviru garancije. Garancija ne krije menjave ali vračila Mutsyjevih izdelkov.

Garancijo lahko uveljavljate, samo če lahko v trgovino, kjer ste izdelek kupili, prinesete naslednje:

- izpolnjen garancijski list,
- kopijo računa,
- razumljiv opis okvare,
- svoj izdelek.

Garancijski list je objavljen na strani:

www.mutsy.com/sien/service/warranty

Ta list morate pravilno izpolniti in ga oddati digitalno. Vpisati boste morali tudi serijsko številko. To številko boste našli na beli nalepki na izdelku; običajno je nalepljena na spodnji strani.

Garancija ne velja:

- če se težava nanaša na razbarvanje blaga,
- če blago poškoduje voda,
- v primeru škode, do katere pride zaradi uporabe neoriginalnega Mutsy-jevega pribora,
- če ne priložite kopije računa,
- če ste izdelek uporabljali nepravilno ali nerazumno,
- v primeru običajne obrabe, do katere pride zaradi vsakodnevne uporabe,
- v primeru škode, do katere pride zaradi slabega vzdrževanja, zanemarjanja ali nesreče,
- če je do škode prišlo zaradi sprememb na izdelku, ki jih kupec izvede brez soglasja proizvajalca,
- če škoda ni prijavljena takoj (v roku 2 mesecev).

Podjetje Mutsy ne daje garancije v zvezi s krčenjem ali poškodbami tekstilnih elementov, do katerih pride zaradi čiščenja.

Varnost je za podjetje Mutsy na prvem mestu. Zato izpolnjujemo najvišje varnostne standarde:

- Evropa: EN 1888
- Združena kraljestvo: BS EN 1888
- Kanada: SOR/85 – 379
- ZDA: ASTM F833

Za vprašanja ali pripombe se obrnite na nas prek spletne strani:

www.mutsy.com/sien/contact

Vzdrževanje in na kaj morate biti pozorni

Podvozje

- Redno preverjajte zaporni mehanizem na podvozju. Po čiščenju nanj lahko napršite nekaj teflonskega pršila in ga obrišete z mehko krpo. To velja tudi za druge premične dele.

Kolesa

- Za brezhibnejši tek koles morate osi redno čistiti in mazati z brez kislin-
skim vazelinom. Koles nikoli ne smete mazati z oljem.

Blago

- Odstranljive dele iz blaga (ki jih sestavlja izključno blago) lahko perete v pralnem stroju s programom za volno pri 30 °C. Perite brez belilnega sredstva in ne sušite v sušilnem stroju. Ne likajte in ne čistite kemično. Pred pranjem zaprite vse zadrge, ježke in pritiskače. To vključuje: podlogo za prenosno posteljico, prekrivalo za sedež, prekrivalo za vzmetnico, dele 5-točkovnega pasu iz blaga, podlogo za voziček, prekrivalo za sedež safe2go.
- Madeže na zunanjem delu iz blaga ali podlogo neodstranljivih delov (ali delov iz blaga, ki so kombinirani z drugimi materiali) čistite s tekočo milnico brez belila. Vedno čistite celotno območje. To vključuje: prekrivalo za sedež, zgornji del, prenosno posteljico, razdelek za shranjevanje, prekrivalo in notranji del safe2go, pokrivalo za otroški voziček, vrečo za otroški voziček in dežnik.
- Vzmetnico lahko previdno očistite z mlačno vodo. Ne uporabljajte milnice. Ne perite v pralnem stroju, ne sušite v sušilnem stroju, ne likajte in ne čistite kemično.
- Če želite videti, kako podloge sedeža namestite na športni voziček ali jih odstranite z njega, pojdite na seznam pogostih vprašanj v razdelku „Service“ na naši spletni strani.
- Pri Mutsyju smo preizkusili vodotesnost vseh tkanin, vendar lahko, če se otroški voziček resnično premoči, voda predre skozi notranjo in zunanjo plast tkanine in na njej ostanejo madeži. Da bi to preprečili, vam priporočamo, da v mokrem vremenu vedno uporabljate zaščito pred dežjem.
- Moker otroški voziček vedno sušite s popolnoma odprto streho.
- Čeprav smo pri Mutsyju tkanine izbrali z najvišjo mero skrbnosti in preizkusili obstojnost njihove barve, lahko pride do razbarvanja. Podjetje Mutsy ne prevzema odgovornosti za kakršno koli razbarvanje.

Vsebina paketa

- 1 podvozje s košaro

- 2 prednji kolesi
- 2 zadnji kolesi

Pregled delov: glede na pregledno skico

01. ročaj za potiskanje
02. prilagoditev ročaj za potiskanje
03. vgrajeno varovalo
04. gumbi za odklepanje okvirja
05. pritrditvena točka
06. gumb za odklepanje sedeža, prtljažnika in adapterjev
07. zaščitni mehanizem
08. zavorni pedal
09. zadnje kolo
10. prednje kolo
11. zaklepanje kolesnih obročev
12. gumb za odklepanje koles
13. naslon za noge
14. podpora za noge
15. prilagoditev za podpore noge
16. zaščitna ograja
17. gumb za odklepanje zaščitne ograje
18. 5-točkovni varnostni pas
19. pokrov

Orientacija

- Izrazi spredaj, zadaj, levo ali desno v besedilu se uporabljajo za smer hoje za otroškim vozičkom.

Podvozje

Odpiranje podvozja (a, b)

- Varovalo za zlaganje pritisnite navznoter (a1) in dvignite zgornji del podvozja, da se spodnji podpornik zaskoči na svoje mesto (a2), nato pa ročaj za potiskanje dvignite nazaj, da zaslišite drugi klik (b).
- Pred uporabo se vedno prepričajte, da je ogrodje odprto ter pravilno zavarovano.

Zlaganje podvozja (c, d)

- Postavite se za okvir in aktivirajte zavoro. Pritisnite gumba za nastavitev višine (c1) na ročaju za potiskanje in ga nastavite v najnižji položaj.
- Povlecite gumba za zlaganje (c2) na obeh straneh proti sebi in potisnite ročaj za potiskanje naprej do okvirja (c3).
- Stisnite gumba za sprostitvev podvozja in zložite podvozje (d).

- Ko izdelek zložite, se varovalo za zlaganje samodejno zaklene.

Kolesa

Vgradnja zadnjih koles (e)

- Os zadnjega kolesa vstavite v ohišje zadnjih koles, da zaslišite klik. Povlecite kolo in preverite, ali je čvrsto zaskočeno.

Odstranitev zadnjih koles (f)

- Pritisnite gumb na zadnji strani ohišja zadnjih koles in odstranite kolo z okvirja.

Vgradnja sprednjih koles (g)

- Os sprednjega kolesa vstavite navzgor v ohišje sprednjih koles, da zaslišite klik. Povlecite kolo in preverite, ali je čvrsto zaskočeno.

Odstranitev sprednjih koles (g)

- Pritisnite gumb na zadnji strani sprednjega kolesa in povlecite kolo iz ohišja sprednjega kolesa.

Vrtljivi kolesi (h1)

- Za blokiranje vrtljivih koles obroča nad obema prednjima kolesoma zasukajte navznoter. Vrtljivi kolesi se samodejno zakleneta, ko se zavrtita v zadnji položaj.
- Za sprostitve vrtljivih koles obroča nad obema prednjima kolesoma zasukajte navzven.

Zavora (i)

- Zavorni pedal s stopalom pritisnite navzdol in aktivirajte zavoro.
- Zavorni pedal s stopalom pritisnite navzgor in sprostite zavoro.

Ročaj za potiskanje (j)

- Ročaj za potiskanje ima štiri višinske položaje. Potisnite gumba za nastavitev ročaja za potiskanje navznoter in premaknite ročaj za potiskanje navzgor ali navzdol, medtem ko držite gumb pritisnjen.
- Ko je ročaj za potiskanje v ustreznem položaju, spustite gumba.

Uporaba funkcije zloženega vozička

- Ko je okvir zložen, ga je mogoče preprosto vleči s seboj, ne da bi morali razpreti okvir.
- Pustite okvir zložen in uporabite gumba za nastavitev ročaja za potiskanje.
- Izvlecite ročaj za potiskanje.

Nato lahko otroški voziček prevažate v zloženem stanju.

Nasvet: Če pustite zavore otroškega vozička aktivirane, ga lahko prislonite navpično ob steno.

Potovalna košara (do 9 kg)

- Potovalna košara je primerna za prevažanje otroka od rojstva do teže 9 kg v ležečem položaju.
- Potovalna košara je primerna za otroka, ki še ne more samostojno sedeti, se obrniti in se postaviti na roke in kolena.
- Potovalno košaro lahko uporabljate tudi ločeno od podvozja.
- Redno preverjajte, ali so morda podlaga, robovi in jermena za prenašanje na potovalni košari obrabljeni.
- Med vsemi spodnjimi koraki mora biti podvozje do konca odprto in zavora aktivirana.

Namestitev potovalne košare (k)

- Pritrdilna elementa na potovalni košari postavite na pritrdilni točki na podvozju in pritisnite potovalno košaro navzdol, da zaslišite klik na obeh straneh.
- Prepričajte se, da rdeča odseka na pritrditvenih točkah podvozja nista več vidna. Potovalno košaro poskusite dvigniti s podvozja in tako preverite, ali je varno nameščena.

Odstranitev potovalne košare (l)

- Gumba za sprostitvev povlecite navzgor, dokler ne zaslišite klika na obeh straneh. Previdno! Potovalna košara je zdaj sproščena; rdeča odseka na pritrditvenih točkah podvozja sta vidna. Potovalno košaro trdno primite za ročaj na strehi in jo navpično odstranite s podvozja.

Streha (m)

- Streho lahko odprete tako, da jo dvignete.
- Pritisnite in zadržite gumba na straneh strehe. Zdaj lahko streho zložite.

Namestitev zaščite pred dežjem na potovalno košaro (n)

- Streha potovalne košare mora biti odprta.
- Potovalno košaro od vrha do spodnjega dela pokrijte z zaščito pred dežjem in pazite, da se bo zaščita pred dežjem dobro pritrdila okrog dna potovalne košare.

Zlaganje potovalne košare

- Potovalno košaro je mogoče zložiti, da bo kompaktnjša.
- Odstranite blazino in notranjo oblogo iz potovalne košare

- Odklenite 3 kovinske nosilce tako, da povlečete zanke.
- Potovalno košaro je zdaj mogoče zložiti.

Nezložena potovalna košara (m)

- Dvignite strehico in povlecite zgornje okno navzgor.
- Potisnite kovinske nosilce na njihovo mesto. Obloga je nato pritrjena.
- Znova namestite notranjo oblogo s sprijemalnimi trakovi.
- Znova namestite blazino.

Sedež (6 mesecev–15 kg)

- Sedež je primeren za otroke od 6 mesecev do 15 kg, ki lahko sedijo samostojno.
- V položaju za vožnjo lahko sedež zložite in odprete skupaj s podvozjem in vam ga zato ni treba jemati s podvozja.
- Hrbtno oporo in oporo za noge je mogoče nastavljati.
- Med vsemi spodnjimi koraki mora biti podvozje do konca odprto in zavora aktivirana.

Zasuk sedežne enote, da otrok gleda naprej (o)

- Pritrdilna elementa na sedežu postavite na pritrdilni točki na podvozju in sedež pritisnite navzdol, da zaslišite klik na obeh straneh. POZOR! Oba robova na pritrditvenih elementih vstavite v pritrditveni točki podvozja hkrati.
- Sedež poskusite dvigniti s podvozja in tako preverite, ali je čvrsto pritrjen.

Zasuk sedežne enote, da otrok gleda nazaj (p)

- Postavite sedež tako, da je obrnjen nazaj, nato vstavite pritrdilne sponke na sedežu v pritrdilne točke na okvirju in potisnite sedež navzgor, da se na obeh straneh slišno zaskoči.
- Sedež poskusite dvigniti s podvozja in tako preverite, ali je ustrezno pritrjen. POZOR! Če sedež gleda nazaj, podvozja ne morete zložiti skupaj z njim!

Odstranitev sedeža (q)

- Potisnite gumba za odklepanje nazaj, da se sedež na obeh straneh slišno izpne. Previdno! Sedež je zdaj sproščen; rdeča odseka na pritrditvenih točkah podvozja sta zdaj vidna. Sedež lahko navpično dvignete iz pritrditvenih točk.

Nastavitev hrbtnih opore (r)

- Gumb na hrbtni strani sedeža povlecite navzgor in ga tako zadržite.

- Hrbtina opora ima 4 položaje. Hrbtno oporo postavite v zeleni položaj in spustite gumb, da jo zaklene v tem položaju.

Zlaganje podvozja s sedežem, obrnjenim naprej (s)

- Stojte za podvozjem in aktivirajte zavoro na podvozju. Če je streha odprta, jo zložite. Hrbtno oporo preklopite naprej in sedežno enoto zložite na pol (s1).
- Potisnite gumba za nastavitev višine (s2) na ročaju za potiskanje navznoter in ju nastavite v najnižji položaj. Varovali za zlaganje (s3) na obeh straneh povlecite k sebi, ročaj za potiskanje pa zasukajte naprej, da se nasloni na ogrodje (s4).
- Stisnite gumba za sprostitvev podvozja in zložite podvozje (s5).
- Ko izdelek zložite, se varovalo za zlaganje samodejno zaklene.
- POZOR! Če sedež gleda nazaj, podvozja ne morete zložiti skupaj z njim!

Odpiranje podvozja s sedežem

- Varovalo za zlaganje pritisnite navznoter (a1) in dvignite zgornji del podvozja, da se spodnji podpornik zaskoči na svoje mesto (a2), nato pa ročaj za potiskanje dvignite nazaj, da zaslišite drugi klik (b).
- Pred uporabo se vedno prepričajte, da je ogrodje odprto ter pravilno zavarovano.

Nastavitev opore za noge (t2)

- Dvignite oporo za noge in jo pomaknite v višji položaj.
- Za spust opore za noge pritisnite gumba na obeh straneh opore za noge in jo potisnite navzdol.

Namestitev in odstranitev zaščitne ograje (t1)

- Pri nameščanju konca prednje ograje pritisnite v temu namenjeni odprtini na sedežu, da se zaskočita.
- Pritisnite sprostitvena gumba na obeh straneh prednje strani zaščitne ograje in jo odstranite s stola.

Streha (u1, u2)

- Za nastavitev strehe na sredini primite prednjo prečko in jo premikajte naprej in nazaj (u1).
- Odprite zadrgo na zadnji strani odprte strehe in jo podaljšajte. Za zmanjšanje strehe ponovno zaprite zadrgo (u2).
- Za dodatno podaljšanje strehe izvlecite zavihek na sprednji strani strehe. Za zmanjšanje strehe zavihek ponovno pospravite navznoter.

Namestitev zaščite pred dežjem na športni voziček (v)

- Streha sedeža mora biti v pokončnem položaju.
- Odprite zadrگو na zaščiti pred dežjem in jo pritrđite na podaljšano streho sedeža.
- Športni voziček od vrha do spodnjega dela pokrijte z zaščito pred dežjem in pazite, da boste zaščito pred dežjem dobro pritrđili za hrbtno oporo in oporo za noge.

5-točkovni varnostni pas (w1, w2)

- Otroka posedite v športni voziček in pazite, da bo imel otrok nogi na vsaki strani mednožnega dela pasu.
- Kolčni in ramenski pas morate biti pravilno napeta preko otroka, obe plastični zaponki v srednjem delu pasu pa pritrđeni na mednožni del pasu (w1).
- Za prilagoditev dolžine ramenskih pasov odpnite sprijemalni trak in odstranite ramensko zaščito s pasu. Tako boste razkrili zaponki pasov. Dolžino nastavite tako, da premikate zaponki po obeh ramenskih trakovih, dokler otrok ni udobno zavarovan. Po koncu nastavljanja sprijemalni trak na obeh straneh pritisnite navzdol in ramenski zaščiti blokirajte na njenem mestu.
- Če želite spremeniti položaj, odprite zadrگو za naslonjalom za hrbet (w2). Pritrdilna obroča potisnite skozi odprtini in odpnite ramenska pasova. Pritrdilna obroča vstavite skozi želeni odprtini, da bosta ramenska pasova v ustreznem položaju.
- Redno pregledujte dolžino in položaj pasov in jih po potrebi nastavljajte.

Avtosedež Safe2go (do 13 kg)

- Med vsemi spodnjimi koraki mora biti ogrodje do konca odprto in zavora aktivirana.

Namestitev adapterjev za Safe2go na ogrodje (x1)

- Adapter z oznako „R“ je nameščen na desni strani podvozja, adapter z oznako „L“ pa na levi strani.
- Adapterja potisnite v pritrđilna dela in čvrsto pritisnite, dokler ne boste zaslišali klika. Adapterja preverite tako, da ju poskusite odstraniti s podvozja.

Namestitev avtosedeža Safe2go

- Avtosedež Safe2go usmerite tako, da bo na podvozju gledal nazaj. Avtosedež Safe2go držite za osrednji zgibni točki podporne prečke neposredno nad adapterjema. Avtosedež Safe2go spustite in ga trdno pritisnite v adapterja, da zaslišite klik. Preverite, ali je avtosedež Safe2go nameščen

vodoravno, in ga poskusite dvigniti s podvozja, da vidite, ali je pravilno nameščen.

Odstranitev avtosedeža Safe2go

- Pritisnite gumba na obeh adapterjih in sprostite avtosedež Safe2go.
- Avtosedež Safe2go navpično dvignite s podvozja.

Odstranitev adapterjev za Safe2go

- Sprostitveni gumb na pritrditvenih točkah na podvozu potisnite navzgor, dokler ne boste zaslišali klika. Adapter lahko zdaj snamete s podvozja.

Avtosedež Maxi-Cosi

- Adapterja za avtosedež Maxi-Cosi sta primerna za uporabo z naslednjimi avtosedeži Maxi-Cosi skupine 0+: Maxi-Cosi Pebbles, Maxi-Cosi Cabriofix, Maxi-Cosi Citi.
- Preden začnete uporabljati avtosedež, vedno upoštevajte navodila za uporabo svojega avtosedeža Maxi-Cosi.
- Med vsemi spodnjimi koraki mora biti ogrodje do konca odprto in zavora aktivirana.

Namestitev adapterjev za Maxi-Cosi na podvozje (x3)

- Adapter z oznako „R“ je nameščen na desni strani podvozja, adapter z oznako „L“ pa na levi strani.
- Adapterja potisnite v pritrdilna dela in čvrsto pritisnite, dokler ne boste zaslišali klika.

Postavitev avtosedeža Maxi-Cosi na adapterja

- Avtosedež Maxi-Cosi usmerite tako, da bo na podvozu gledal nazaj.
- Avtosedež Maxi-Cosi držite za osrednji zgibni točki podporne prečke neposredno nad adapterjema.
- Avtosedež Maxi-Cosi spustite in ga trdno pritisnite v adapterja, da zaslišite klik.
- Preverite, ali je avtosedež Maxi-Cosi nameščen vodoravno, in ga poskusite dvigniti s podvozja, da vidite, ali je pravilno nameščen.

Odstranitev avtosedeža Maxi-Cosi z adapterjev

- Sprožite sprostitveni sistem avtosedeža Maxi-Cosi. Avtosedež Maxi-Cosi navpično dvignite s podvozja.

Odstranitev adapterjev za Maxi-Cosi z ogrodja

- Sprostitveni gumb na pritrditvenih točkah na ogrodju potisnite nav-

zgor, dokler ne boste zaslišali klika. Adapter lahko zdaj snamete z ogrodja.

Avtosedeži BeSafe/Kiddy/Cybox

Adapterja za avtosedež Maxi-Cosi sta primerna za uporabo z naslednjimi avtosedeži:

- BeSafe: iZi Go, iZi Go Modular
- Kiddy: Evolution Pro, Evolution Pro 2, Evo-luna i-size
- Cybox: Aton, Aton 4, Aton Q
- Preden začnete uporabljati avtosedež, vedno skrbno preberite navodila za uporabo svojega avtosedeža.
- Med vsemi spodnjimi koraki mora biti ogrodje do konca odprto in zavora aktivirana.
- Za namestitev in odstranitev adapterjev: glejte adapterje za Maxi-Cosi.
- Za pritrditev avtosedežev na adapterje in odstranitev z njih glejte navodila za uporabo svojega avtosedeža.

- ÖNEMLİ: Bu talimatları ileride başvurmak üzere saklayınız.

İçerik

Giriş.....	153
Uyarılar	153
Garanti	155
Bakım ve dikkat edilecek hususlar.....	156
Kutunun içeriği.....	157
Çizime ait olanların sıralaması	157
Odaklama.....	157
Şasi	157
Tekerlekler	158
Fren.....	158
İteleme çubuğu.....	159
Seyahat beşiği.....	159
Bebek arabası oturağı	160
Safe2go araba koltuğu	162
Maxi-Cosi araba koltuğu	163
BeSafe / Kiddy / Cybex araba koltukçukları.....	164

Giriş

- Bu üründen optimal derecede faydalanmak için kurallara uygun bir şekilde kullanmanızı ve bakımını yapmanızı tavsiye ederiz. Gezi arabasını kullanmaya başlamadan önce bu talimatları dikkatlice okuyunuz ve ileride başvurmak üzere saklayınız.
- Soru, görüş veya şikayetleriniz için lütfen satıcınız ile iletişime geçiniz.
- Bu ürün için mevcut aksesuarların neler olduğunu öğrenmek ya da yeni Mutsy ürünleri hakkında bilgi almaya devam etmek isterseniz, www.mutsy.com internet sayfasını ziyaret ediniz.

UYARILAR

- DİKKAT: Kullanım talimatlarına uymamak, çocuğunuzun güvenliğini tehlikeye atabilir.
- DİKKAT: Çocuğunuzun güvenliğinden siz sorumlusunuz.
- DİKKAT: Oturma ünitesi, 6 aylıktan küçük çocuklar için uygun değildir.
- DİKKAT: Oturma ünitesi, 6 aylıktan itibaren ve 15 kg. ağırlığa kadar olan çocuklar için uygundur.
- DİKKAT: Gezi sepeti, bağımsız olarak oturabilen veya dönebilen ya da elleri ve dizleri üzerinde kalkabilen çocuklar için uygun değildir. Maksimum çocuk ağırlığı 9 kg'dır.
- DİKKAT: Gezi arabası, ağırlığı 15 kg'a kadar olan çocuklar için uygundur.
- DİKKAT: İlgili üründe belirtildiği gibi izin verilen maksimum ağırlık, araba koltuğu

kullanılırken uygulanır.

- DİKKAT: Şasi ile bağlantılı kullanılan araba koltukları için bu araç, sepet veya yatak yerine geçmez. Çocuğunuzun uykuya ihtiyacı olduğunda, uygun bir gezi sepeti, sepet veya yatak içine yerleştirilmelidir.
- DİKKAT: Alışveriş sepeti, şasi altındaki tekerlekler arasında bulunur. Bu sepet için izin verilen maksimum ağırlık, 5 kg'dır.
- DİKKAT: Gezi sepetinin birkaç çantası vardır. Her çantanın izin verilen maksimum ağırlığı, 1 kg'dır.
- DİKKAT: Aşırı doldurma tehlikeli, dengesiz bir durum yaratabilir.
- DİKKAT: Çantalar, aksesuarlar veya her ikisi de -üreticinin tavsiyesi dışında- ürüne yerleştirilirken çocuk arabasının dengesiz olmasına neden olabilir. Sadece orijinal Mutsy aksesuarlarını kullanınız.
- DİKKAT: Alışveriş çantaları veya diğer ağır nesnelere, devrilme tehlikesi nedeniyle ittiriciye asılmamalıdır.
- DİKKAT: Çocuğunuzun bu ürünle oynamasına izin vermeyiniz.
- DİKKAT: Çocuğunuzu asla tek başına bırakmayınız, bu tehlikeli olabilir.
- DİKKAT: Parmak sıkışmasını önlemek için ürünü katlarken ve açarken çocukları şasiden uzak tutunuz.
- DİKKAT: Kullanımdan önce şasi ile tutma yerinin tamamen açılmış ve tüm kilit tertibatının devrede olduğundan emin olunuz.
- DİKKAT: Gezi sepeti, oturma ünitesi veya araba koltuğu bağlantı tertibatları kullanımdan önce doğru şekilde bağlanmalıdır.
- DİKKAT: Kullanımdan önce adaptör, gezi arabası veya gezi sepetinin bağlantı noktalarının doğru şekilde emniyet altına alındığını kontrol ediniz.
- DİKKAT: Çocuk arabasını kullanmaya başlamadan önce her zaman aksesuarların uygun şekilde emniyet altına alındığını kontrol ediniz.
- DİKKAT: 25 mm / 0,984 inch'ten kalın minderleri olan gezi sepeti kullanmayınız. İlave minder eklemeyiniz.
- DİKKAT: Çocuk arabasını her sefer sadece tek çocuk için kullanınız.
- DİKKAT: Çocuğunuzu koyarken veya alırken frenlerin devrede olduğundan emin olunuz.
- DİKKAT: Her zaman emniyet sistemini kullanınız.
- DİKKAT: Çocuğunuzu her zaman bacakların arasından geçen kayışa sahip 5'li güvenlik kemeri ile bağlayınız.
- DİKKAT: Çocuk arabasını kaldırmadan veya merdiven, yürüyen merdiven ya da asansör kullanmadan önce çocuğunuzu arabadan almalısınız.
- UYARI: Kaldırma çıkmak veya inmek istediğinizde bebek arabasını arka tekerlekle-ri üzerinde yatırmanız gereklidir.
- DİKKAT: Çocuk arabasını park ettiğinizde her zaman frenleri kullanınız.
- DİKKAT: Bu ürün, koşu veya paten için uygun değildir.
- DİKKAT: Sadece Mutsy tarafından verilen veya tavsiye edilen yedek parçaları kullanınız.
- Mutsy IGO, 2012 EN 1888 normuna göre onaylanmıştır.
- Nio taşıma karyolası yalnızca Nio çerçevesi için uygundur.

- Nio koltuk sadece nio çerçevesi için uygundur.

Garanti

Tüm Mutsy ürünleri, satın alımın ilk gününden başlayan 2 yıllık bir garanti süresi ile gönderilir. Bir üretim hatası ile karşılaşırsanız, Mutsy çözüm sunmak için satıcı ile birlikte çalışacaktır. Üretim hataları garanti kapsamında tamir edilecektir. Garanti, Mutsy ürünlerinin değiştirilmesi veya geri iadesinde uygulanmaz.

Garanti, sadece ürünün alındığı mağazaya aşağıdakileri sunduğunuzda kabul edilerek uygulanacaktır:

- tamamlanmış bir garanti kartı
- satın alım belgesinin kopyası
- arızanın net bir tarifi
- ürününüz

Garanti kartını aşağıda bulabilirsiniz:

www.mutsy.com/gben/service/warranty

Bu kart, doğru olarak tamamlanmalı ve dijital olarak gönderilmelidir. Ayrıca seri numarasını da girmeniz istenmektedir. Bu numara, üründe genelde altta olan beyaz etikette bulunabilir.

Aşağıdaki durumlarda garanti uygulanmaz:

- problem kumaş solması ile ilgili ise
- kumaş su nedeniyle hasar görmüşse
- hasar orijinal olmayan Mutsy aksesuarlarının kullanımı nedeni ile meydana gelmişse
- satın alım belgesini ibraz edemezseniz
- ürünü doğru olmayan veya mantıksız şekilde kullandıysanız
- günlük kullanım sonucunda oluşan yavaş eskime ve yırtık durumunda
- kötü bakım, ihmal veya kaza sonucunda oluşan hasar durumunda
- hasar üreticinin izni olmaksızın ürüne müşteri tarafından uygulanan değişiklikler sonucunda oluşmuşsa
- hasar çabuk bir şekilde rapor edilmezse (2 ay içinde)

Mutsy, kumaş parçalarında temizlik nedeniyle oluşan defo veya çekmelelere karşı garanti sunmamaktadır.

Güvenlik, Mutsy için önceliklidir. Bu nedenle en yüksek güvenlik standartlarını yerine getirmekteyiz:

- Avrupa: EN 1888
- İngiltere: BS EN 1888
- Kanada: SOR/ 85 - 379
- ABD: ASTM F833

Soru veya görüşler için lütfen www.mutsy.com/gben/contact aracılığıyla bizimle iletişime geçiniz.

Bakım ve ilgi gerektiren noktalar

Şasi

- Şasinin kilit mekanizmasını düzenli olarak kontrol ediniz. Temizlikten sonra ürüne biraz Teflon spreyi sıkabilir ve yumuşak bir bezle ovabilirsiniz. Bu ayrıca diğer hareketli parçalara da uygulanır.

Tekerlekler

- Tekerleklerin sorunsuz şekilde çalışması için tekerlek aksları düzenli olarak temizlenmeli ve asitsiz vazelinle yağlanmalıdır. Tekerlekler asla sıvı yağ ile yağlanmamalıdır.

Kumaşlar

- Çıkarılabilir kumaş bölümler (yalnızca kumaş içeren) çamaşır makinesinde 30°C'de yün çevriminde yıkanabilir. Ağartma maddesi kullanmadan yıkayın ve kurutma makinesine koymayın. Ütülemeyin veya kuru temizleme yapmayın. Yıkamadan önce tüm fermuarları cırt cırtları ve patlangaçları kapatın. Bu, şunları içerir: Seyahat örtüsü astarı, koltuk kılıfları, yatak örtüsü, 5 noktalı kemerin kumaş parçaları, bebek uyku tulumu, kullanımı güvenli koltuk kılıfı.
- Dış kumaş üzerindeki veya çıkarılamayan parçaların astarında (veya diğer materyallerle birleştirilen kumaş parçalarında) bulunan lekeleri sıvı, çamaşır suyu içermeyen bir sabunla temizleyebilirsiniz. Her zaman tüm alana uygulayın. Bu, şunları içerir: koltuk kılıfı, örtü, seyahat örtüsü kılıfının kendisi, istif bölmesi, kılıf ve kullanımı kolay döşeme, bebek arabası çadırı, kreş çantası ve güneşlik.
- Yatak, dikkatli bir şekilde ılık suyla yıkanabilir. Sabun kullanmayın. Makinede yıkamayın, kurutma makinesine koymayın, ütülemeyin ve kuru temizleme yapmayın.
- Oturma ünitesi kılıflarının gezi arabasına nasıl takılıp çıkarıldığını bulmak için lütfen internet sitemizdeki "Servis" bölümünde bulunan SSS kısmına gidiniz.
- Tüm Mutsy kumaşları su geçirmezlik açısından test edilmiştir; eğer çocuk arabası ıslanırsa, su iç ve dış kumaşlara nüfuz edebilir ve iz bırakabilir. Bunu önlemek için yağışlı havada her zaman yağmurluk kullanmanız tavsiye edilir.
- Dış kumaş veya çıkarılamayan kısımlardaki astarda oluşan lekeleri sıvı, ağartıcı olmayan bir sabun kullanarak temizleyebilirsiniz. Her zaman işlemi tüm alana uygulayınız.
- Her zaman çocuk arabasını tentesi tamamen katlanmamış olarak kurutunuz.

- Mutsy kumaşları azami özenle seçilmiş ve renk haslığı açısından test edilmiş olmasına karşın kumaşların rengi solabilir. Mutsy, renk solmalarından sorumlu tutulamaz.

Kutunun içeriği

- 1 sepetli şasi
- 2 ön tekerlek
- 2 arka tekerlek

Parçaların özeti: özet şemaya uygun

01. ittirici
02. ittirici ayarı
03. yerleşik güvenlik
04. iskelet açma düğmeleri
05. montaj noktası
06. oturak, gezi sepeti ve adaptörler için düğme
07. katlama güvenliği
08. fren pedalı
09. arka tekerlek
10. ön tekerlek
11. esnek dönme kilidi
12. tekerlek kilit çözme düğmesi
13. ayak dayama
14. bacak desteği
15. bacak desteği ayarı
16. tampon kısmı
17. tampon kısmı kilit çözme düğmesi
18. 5li güvenlik kemeri
19. kepenk

Oryantasyon

- Çocuk arabasının ön, arka, sol veya sağ yanı için metindeki referanslar, araba arkasında yürüyen bir kullanıcının perspektifinden tanımlanmaktadır.

Şasi

Şasiyi açma (a, b)

- Katlanma güvenliğine içeri doğru basınız (a1) ve alt destek yerine oturana kadar (a2) üst şasiyi eğiniz, ikinci klik sesini duyana kadar ittiriciyi arkaya doğru hareket ettiriniz (b).
- Kullanımdan önce her zaman çocuk arabasının açılmış ve düzgün şekilde emniyete alınmış olup olmadığını kontrol ediniz.

Şasiyi katlama (c, d)

- İskeletin arkasında durun ve frenlere basın. İttirici üzerindeki yükseklik ayar düğmelerine basın (c1) ve en düşük ayara getirin.
- Katlama düğmelerini (c2) her iki taraftan kendinize doğru çekin ve ittiriciyi şase (c3) üzerine gelinceye kadar ileriye doğru itin.
- Şasi açma düğmelerini kaldırınız ve iskeleti katlayınız (d).
- Katlanma güvenliği ürün katlandığında otomatik olarak kilitlenir.

Tekerlekler

Arka tekerlekleri monte etme (e)

- Klik sesi duyana kadar arka tekerlek aksını arka tekerlek yuvasına kaydırınız. Sıkı bir şekilde bağlanıp bağlanmadığını kontrol etmek için tekerleği çekiniz.

Arka tekerlekleri sökme (f)

- Arka tekerlek yuvası arkasındaki düğmeye basın ve tekerleği iskeletten çıkarın.

Ön tekerlekleri monte etme (g)

- Klik sesi duyana kadar ön tekerlek yuvasındaki ön tekerlek aksını yukarı doğru kaydırınız. Sıkı bir şekilde bağlanıp bağlanmadığını kontrol etmek için tekerleği çekiniz.

Ön tekerlekleri sökme (g)

- Ön tekerleğin arkasındaki düğmeye basın ve tekerleği ön tekerlek yuvasından dışarı çekin.

Döner tekerlekler (h1)

- Her iki yandaki ön tekerleğin üzerinde bulunan halkayı döner ayarı bloke etmek için içe doğru çeviriniz. Döner tekerlekler, arka yöne geldiğinde otomatik olarak kilitlenecektir.
- Her iki yandaki ön tekerleğin üzerinde bulunan halkayı döner tekerlerin kilidini açmak için dışa doğru çeviriniz.

Fren (i)

- Freni bloke etmek için pedalı ayağınızla aşağıya doğru itiniz.
- Frenin blokajını açmak için pedalı ayağınızla yukarı doğru itiniz.

İttirici (j)

- İttirici dört yükseklik konumuyla donatılmıştır. İttirici ayar düğmelerine içeri doğru basın ve düğmelere basılı tutmaya devam ederken ittiriciyi yukarı veya aşağı hareket ettirin.

- İttiriciyi uygun ayara ayarladığınızda düğmeleri bırakın.

İskeletin araba işlevini kullanma

- İskelet katlanmış haldeyken açılmasına gerek kalmadan kolaylıkla peşinizden çekilebilir.
- İskeleti katlanmış olarak bırakın ve ittirici düğmelerini kullanın.
- İticiyi dışarı çekin.

Artık çocuk arabasını bir araba olarak kullanabilirsiniz.

İpucu: Çocuk arabasının frenlerini açarsanız, dikey konumda bir duvara yaslanmış olarak bırakabilirsiniz.

Gezi sepeti (9 kg'a kadar)

- Gezi sepeti, doğumdan 9 kg /20 lbs ağırlığa kadar olan çocukları yatar pozisyonda taşımak için uygundur.
- Gezi sepeti, kendi başına oturamayan, dönemeyen ve kendi elleri ile dizleri üzerine kaldıramayan bir çocuk için uygundur.
- Gezi sepetini aynı zamanda şasiden ayrı da kullanabilirsiniz.
- Gezi sepetinin tabanını, kenarlarını ve taşıma kayışlarını eskime ile yırtılma açısından düzenli olarak kontrol ediniz.
- Aşağıda belirtilen tüm faaliyetler sırasında frenlerin bloke durumda ve şasinin tamamen açılmış olduğundan emin olunuz.

Gezi sepetini yerleştirme (k)

- Gezi sepetindeki takılabilir parçaları şasideki bağlantı noktalarına yerleştiriniz ve her iki yanda klik sesi duyana kadar gezi sepetini aşağıya bastırınız.
- Şasi bağlantı noktalarındaki kırmızı bölümlerin artık görünmediğinden emin olunuz. Gezi sepetini şasiden kaldırmaya çalışarak iyice bağlanıp bağlanmadığını kontrol ediniz.

Gezi sepetini çıkarma (l)

- Her iki yanda klik sesi duyana kadar kilit açma düğmelerini yukarı doğru kaydırınız. Dikkatli olunuz! Gezi sepeti artık açıktır; şasi bağlantı noktalarındaki kırmızı bölümler artık görünür durumdadır. Gezi sepeti tentedeki kulptan sıkıca tutunuz ve düşey yönde şasiden ayırınız.

Tente (m)

- Tente, yukarıya doğru hareket ettirilerek açılabilir.
- Tentenin yanlarındaki düğmeleri iterek tutunuz. Tente, artık aşağıya doğru katlanabilir.

Gezi sepetine yağmurluk montajı (n)

- Gezi sepeti tentesinin katlanmamış olduğundan emin olunuz.

- Yağmurluğu gezi sepetinin üzerinden aşağıya doğru geçirin ve yağmurluğun gezi sepetini tamamen kapatarak alttan bağlandığından emin olunuz.

Gezi sepetinin katlanması

- Gezi sepeti daha kompakt hale getirmek için katlanabilir.
- Minderi ve iç kılıfı gezi sepetinden çıkarın
- Halkaları çekerek 3 metal braketini açın.
- Gezi sepeti artık katlanabilir.

Gezi sepetinin açılması (m)

- Gezi sepetinin güneşliğini yukarı kaldırın ve üst pencereyi yukarı doğru çekin.
- Metal braketleri yerine itin. Kılıf artık sabittir.
- Velcro'yu kullanarak iç kılıfı değiştirin.
- Mideri değiştirin.

Oturma ünitesi (6 ay - 15 kg/ 33 lbs)

- Oturma ünitesi, kendi başına oturabilen 6 aylıktan 15 kg/ 33lbs ağırlığa kadar olan çocuklar için uygundur.
- Sürüş pozisyonundayken oturma ünitesi, şasi ile katlanıp açılabilir ve bu nedenle şasiden çıkarılması gerekmez.
- Sırt ve bacak desteği ayarlanabilir.
- Aşağıda belirtilen tüm faaliyetler sırasında frenlerin bloke durumda ve şasinin tamamen açılmış olduğundan emin olunuz.

Oturma ünitesini öne bakacak şekilde hareket ettirme (o)

- Oturma ünitesindeki takılabilir parçaları şasideki bağlantı noktalarına yerleştiriniz ve her iki yanda klik sesi duyana kadar oturma ünitesini aşağıya bastırınız. Lütfen dikkat ediniz! Bağlantı elemanlarındaki her iki çıkıntıyı aynı anda şasi bağlantı noktalarına yerleştiriniz.
- Oturma ünitesini şasiden kaldırmaya çalışarak iyice bağlanıp bağlanmadığını kontrol ediniz.

Oturma ünitesini arkaya bakacak şekilde hareket ettirme (p)

- Koltuğu geriye doğru bakacak şekilde yerleştirin ve koltuk üzerindeki bağlantı klipslerini iskelet üzerindeki bağlantı noktalarına geçirin ve bir klik sesi duyana kadar koltuğu her iki taraftan yukarı doğru bastırın.
- Oturma ünitesini şasiden kaldırmaya çalışarak iyice bağlanıp bağlanmadığını kontrol ediniz. Lütfen dikkat ediniz! Şasi, oturma ünitesi arkaya bakarken katlanamaz!

Oturma ünitesini çıkarma (q)

- Bir klik sesi duyana kadar kilit çöme düğmelerini her iki taraftan geriye doğru kaydırın. Dikkatli olunuz! Oturma ünitesi artık açıktır; şasi bağlantı noktalarındaki kırmızı bölümler artık görünür durumdadır. Oturma ünitesi, düşey şekilde bağlantı noktalarından ayrılacaktır.

Sırt desteğini ayarlama (r)

- Oturma ünitesi arkasındaki düğmeyi yukarı doğru çekerek tutunuz.
- Sırt desteğinin 4 pozisyonu vardır. Sırt desteğini istenen pozisyona getiriniz ve kilitlemek için düğmeyi bırakınız.

Oturma ünitesi öne bakan şasiyi katlama (s)

- Şasinin arkasında durunuz ve frene basınız. Açıkça, tenteyi geri katlayınız. Oturma ünitesini sırt desteğini öne yatırarak (s1) ikiye katlayınız
- İttirici üzerindeki yükseklik ayar düğmelerini (s2) içeri bastırın ve el düşük ayara ayarlayın. Her iki taraftaki katlama güvenliğini (s3) kendinize çekiniz ve ittiriciyi iskelete yatana kadar (s4) öne doğru çeviriniz.
- Şasi açma düğmelerini kaldırınız ve iskeleti katlayınız (s5).
- Katlanma güvenliği ürün katlandığında otomatik olarak kilitlenir.
- Lütfen dikkat ediniz! Şasi, oturma ünitesi arkaya bakarken katlanamaz!

Oturma ünitesi şasiyi açma

- Katlanma güvenliğine içeri doğru basınız (a1) ve alt destek yerine oturana kadar (a2) üst şasiyi eğiniz, ikinci klik sesini duyana kadar ittiriciyi arkaya doğru hareket ettiriniz (b).
- Kullanımdan önce her zaman çocuk arabasının açılmış ve düzgün şekilde emniyete alınmış olup olmadığını kontrol ediniz.

Bacak desteğini ayarlama (t2)

- Bacak desteğini yerleştirmek için yukarı doğru kaldırınız.
- Bacak desteğinin her iki yanındaki düğmelere basınız ve bacak desteğini alçaltmak için aşağı doğru itiniz.

Tampon barını takma ve çıkarma (t1)

- Ön tamponu emniyete almak için tamponun uçlarını klik sesi duyana kadar bu amaca hizmet eden yuvalara bastırınız.
- Tampon barını oturma ünitesinden çıkarmak için tampon barının önünün her iki yanındaki kilit açma düğmelerine basınız.

Tente (u1, u2)

- Ön tente barını merkezde tutunuz ve tenteyi ayarlamak için öne veya geriye doğru hareket ettiriniz (u1).

- Büyütmek için açık tentenin arkasındaki fermuarı açınız. Tenteyi tekrar kısaltmak için fermuarı kapatınız (u2).
- Tenteyi daha fazla genişletmek için tentenin önündeki kapağı dışa doğru çekiniz. Tenteyi tekrar kısaltmak için kapağı içe doğru itiniz.

Yağmurluğu gezi arabasına monte etme (v)

- Oturma ünitesi tentesinin dik pozisyonda bulunduğundan emin olunuz.
- Yağmurluktaki fermuarı oturma ünitesinin genişlemiş tentesine bağlamak için açınız.
- Yağmurluğu gezi arabasının üzerine üstten aşağıya doğru yerleştiriniz ve sırt ile bacak desteğinin arkasında iyice bağlandığından emin olunuz.

5'li güvenlik kemeri (w1, w2)

- Çocuğunuzu gezi arabasına koyunuz ve bacaklarının bacak parçasının her tarafına yerleştiğinden emin olunuz.
- Kalça ve omuz kemerinin çocuğunuzun üzerinde doğru konumda bulunduğundan emin olunuz ve her iki plastik mandalı bacak parçasına bağlanmış kemerin ortasına yerleştiriniz (w1).
- Omuz kayışlarının uzunluğunu ayarlamak için cırtcirtları açarak omuz koruyucularını kemerden çözünüz. Bu, kemer tokalarını ortaya çıkaracaktır. Çocuğunuz rahat bir şekilde emniyet altında olana kadar tokaları her iki omuz kayışı boyunca kaydırarak uzunluğu ayarlayınız. Ayarlamadan sonra omuz koruyucularını tekrar kilitlemek için her iki cırtcirta basınız.
- Pozisyonu değiştirmek için yaslanma yerinin arkasındaki fermuarı (w2) açın. Bağlantı halkalarını açıklıklarda hareket ettirerek omuz kemerlerini gevşetiniz. Omuz kemerlerinin doğru şekilde konumlanması için bağlantı halkalarını istenen açıklıklardan geçiriniz.
- Düzenli olarak kemerlerin uzunluğu ve konumunu kontrol ediniz, gerektiğinde ayarlayınız.

Safe2go oturma ünitesi (13 kg / 29 lbs'a kadar)

- Aşağıda belirtilen tüm faaliyetler sırasında frenlerin bloke durumda ve şasinin tamamen açılmış olduğundan emin olunuz.

Safe2go adaptörlerini iskelete monte etme (x1)

- 'R' işaretli adaptör şasinin sağına, 'L' işaretli adaptör soluna yerleştirilir.
- Adaptörleri bağlantı noktalarına takınız ve klik sesi duyana kadar iyice bastırınız. Adaptörleri şasiden kaldırmaya çalışarak kontrol ediniz.

Safe2go araba koltuğunu yerleştirme

- Safe2go araba koltuğunu şaside geriye doğru bakacak şekilde yerleştir-

niz. Safe2go araba koltuğunu adaptörlerin hemen üzerindeki destek barının merkez menteşe noktalarıyla tutunuz. Safe2go araba koltuğunu indiriniz ve klik sesi duyana kadar iyice adaptörlere bastırınız. Safe2go araba koltuğunu şasiden havaya kaldırarak yatay şekilde yerleşip yerleşmediğini ve uygun şekilde bağlanıp bağlanmadığını kontrol ediniz.

Safe2go araba koltuğunu çıkartma

- Safe2go araba koltuğunu açmak için her iki adaptördeki düğmelere basınız.
- Safe2go araba koltuğunu şasiden dik olarak kaldırınız.

Safe2go adaptörlerini çıkartma

- Klik sesi duyana kadar şasi bağlantı noktalarındaki kilit açma düğmelerini kaydırınız. Adaptör artık şasiden çıkabilir.

Maxi-Cosi araba koltuğu

- Maxi-Cosi araba koltuk adaptörleri aşağıdaki Maxi-Cosi +0 araba koltuklarıyla kullanım için uygundur: Maxi-Cosi Pebbles, Maxi-Cosi Cabriofix, Maxi-Cosi Citi.
- Araba koltuğunu kullanmadan önce her zaman Maxi-Cosi araba koltuğu kullanım kılavuzundaki talimatlara uyunuz.
- Aşağıda belirtilen tüm faaliyetler sırasında frenlerin bloke durumda ve şasinin tamamen açılmış olduğundan emin olunuz.

Maxi-Cosi adaptörlerini şasiye yerleştirme (x3)

- 'R' işaretli adaptör şasinin sağına, 'L' işaretli adaptör soluna yerleştirilir.
- Adaptörleri bağlantı noktalarına takınız ve klik sesi duyana kadar iyice bastırınız.

Maxi-Cosi araba koltuğunu adaptörlere yerleştirme

- Maxi-Cosi araba koltuğunu şaside arkaya bakacak şekilde yerleştiriniz.
- Maxi-Cosi araba koltuğunu adaptörlerin hemen üzerindeki destek barının merkez menteşe noktalarına tutunuz.
- Maxi-Cosi araba koltuğunu indiriniz ve klik sesi duyana kadar adaptörlere iyice bastırınız.
- Maxi-Cosi araba koltuğunu şasiden havaya kaldırarak yatay şekilde yerleşip yerleşmediğini ve uygun şekilde bağlanıp bağlanmadığını kontrol ediniz.

Maxi-Cosi araba koltuğunu adaptörlerden çıkarma

- Maxi-Cosi araba koltuğunun kilit açma sistemini kullanınız. Maxi-Cosi araba koltuğunu şasiden dik şekilde kaldırınız.

Maxi-Cosi adaptörlerini iskeletten çıkarınız.

- Klik sesi duyana kadar iskelet bağlantı noktalarındaki kilit açma düğmelerini kaydırınız. Adaptör artık iskeletten çıkabilir.

BeSafe / Kiddy / Cybex araba koltukları

Maxi-Cosi araba koltuğu adaptörleri, aşağıdaki araba koltuklarıyla kullanım için uygundur:

- BeSafe: iZi Go, iZi Go Modular
- Kiddy: Evolution Pro, Evolution Pro 2, Evo-luna i-size
- Cybex: Aton, Aton 4, Aton Q
- Araba koltuğunu kullanmadan önce araba koltuk kullanım kılavuzundaki kullanım talimatlarını her zaman okuyunuz.
- Aşağıda belirtilen faaliyetler sırasında frenlerin devrede ve iskeletin tamamen açık olduğundan emin olunuz.
- Adaptörleri yerleştirme ve çıkarma için: lütfen Maxi-Cosi adaptörlerine göz atınız.
- Araba koltuklarını adaptörlere yerleştirmek/adaptörlerden çıkarmak için, lütfen araba koltuk kullanım kılavuzunuzun talimatlarına göz atınız.

